

产品特性

- ◇ 封装形式：1" X 1"
- ◇ 工作环境温度范围：-40℃至+105℃
- ◇ 效率最高可达：91%
- ◇ 隔离耐压 1500VDC
- ◇ 2:1 宽输入电压范围
- ◇ 具备输出过电流、输出短路保护机制
- ◇ 应用领域：工业、电力、仪器仪表、通信、轨道交通等

宽压 15W 1*1 封装 隔离稳压输出系列



选型表

产品型号	输入标称电压 (VDC)		输出		满载效率 (% Typ)	最大容性负载 (μF)
	标称值 (范围值)	最大值	输出电压 (VDC)	输出电流 (mA) Max./Min.		
HWQ15-12S03	12 (9-18)	20	3.3	4000/0	86/88	4700
HWQ15-12S05			5	3000/0	88/90	4700
HWQ15-12S12			12	1250/0	88/90	1000
HWQ15-12S15			15	1000/0	89/91	820
HWQ15-24S03	24 (18-36)	40	3.3	4000/0	86/88	4700
HWQ15-24S05			5	3000/0	88/89	4700
HWQ15-24S12			12	1250/0	88/89	1000
HWQ15-24S15			15	1000/0	89/91	820
HWQ15-24D05			±5	±1500/0	88/89	#1500
HWQ15-24D12			±12	±625/0	88/89	#470
HWQ15-24D15			±15	±500/0	89/91	#330
HWQ15-48S03	48 (36-75)	80	3.3	4000/0	86/88	4700
HWQ15-48S05			5	3000/0	88/90	4700
HWQ15-48S12			12	1250/0	89/91	1000
HWQ15-48S15			15	1000/0	89/91	820

#每路输出

输入特性

项目	工作条件	Min.	Typ.	Max.	单位	
输入电流 (满载/空载)	12VDC 标称输入系列, 标称输入电压	3.3V 输出	--	1250/40	1280/65	mA
		5V 输出	--	1389/40	1421/65	
		12V 输出	--	1389/7	1421/22	
		15V 输出	--	1374/7	1405/22	
		24V 输出	--	1374/12	1405/22	
	24VDC 标称输入系	3.3V 输出	--	625/30	647/50	

	列, 标称输入电压	5V 输出	--	695/30	711/50	
		12V 输出	--	695/6	711/15	
		15V 输出	--	687/6	703/15	
		24V 输出	--	687/10	703/20	
	48VDC 标称输入系列, 标称输入电压	3.3V 输出	--	313/15	320/30	
		5V 输出	--	348/15	356/30	
		12V 输出	--	344/3	352/11	
		15V 输出	--	344/3	352/11	
		24V 输出	--	344/4	352/11	
反射纹波电流	标称输入电压	--	30	--		
输入冲击电压	12VDC 标称输入系列	-0.7	--	25	VDC	
	24VDC 标称输入系列	-0.7	--	--		
	48VDC 标称输入系列	-0.7	--	100		
启动电压	12VDC 标称输入系列	--	--	9		
	24VDC 标称输入系列	--	--	--		
	48VDC 标称输入系列	--	--	18		
输入欠压保护	12VDC 标称输入系列	5.5	6.5	--		
	24VDC 标称输入系列	12	15.5	--		
	48VDC 标称输入系列	26	30	--		
启动时间	标称输入与恒阻负载	--	10	--	ms	
远程关断功能	模块开启	CTRL TTL 高电平(3.5-12VDC)				
	模块关断	CTRL 或低电平(0-1.2VDC)				
	关断时输入电流	--	2	7	mA	
输入滤波器类型	PI 型					
热插拔	不支持					

输出特性

项目	工作条件	Min.	Typ.	Max.	单位
输出电压精度	0%-100%负载	--	±1.0	±3.0	%
线性调节率	满载, 输入电压从低电压到高电压	--	±0.2	±0.5	
负载调节率	5%到 100%负载	--	±0.5	±1.0	
交叉调整率	双路输出, 主路 50%带载, 辅路 10%-100%	--	--	±5	%
纹波噪声	20MHz 带宽, 5%到 100%负载	--	50	100	mVp-p
瞬态恢复时间	25%负载阶跃变化, 标称输入电压	--	300	500	μs
		3.3V、5V 输出	--	±3.0	±7.0
瞬态响应偏差		其他输出	--	±3.0	±5.0
温度漂移系数	满载	--	--	±0.03	%/°C
输出电压可调节	输入电压范围	90	--	110	%

过压保护		110	--	160	
过流保护		110	150	190	
短路保护		打嗝式，可持续，自恢复			

通用特性

项目	工作条件	Min.	Typ.	Max.	单位
绝缘电压	输入-输出，测试时间 1 分钟，漏电流小于 1mA	1500	--	--	VDC
绝缘电阻	输入-输出，绝缘电压 500VDC	1000	--	--	MΩ
隔离电容	输入-输出，100KHz，0.1V	--	2000	--	pF
工作温度	见图 1	-40	--	+105	C°
储存温度		-55	--	+125	
储存湿度	无凝结	5	--	95	%RH
引脚耐焊接温度	焊点距离外壳 1.5mm，10 秒	--	--	+300	°C
开关频率	PWM 模式	--	300	--	kHz
平均无故障时间	MIL-HDBK-217F@25°C	1000	--	--	kHours

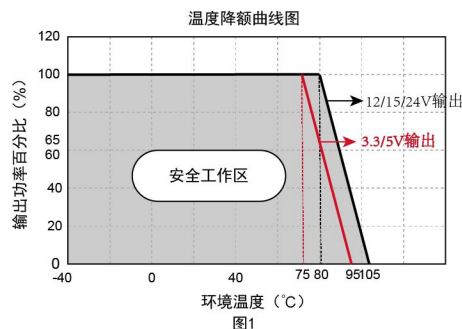
物理特性

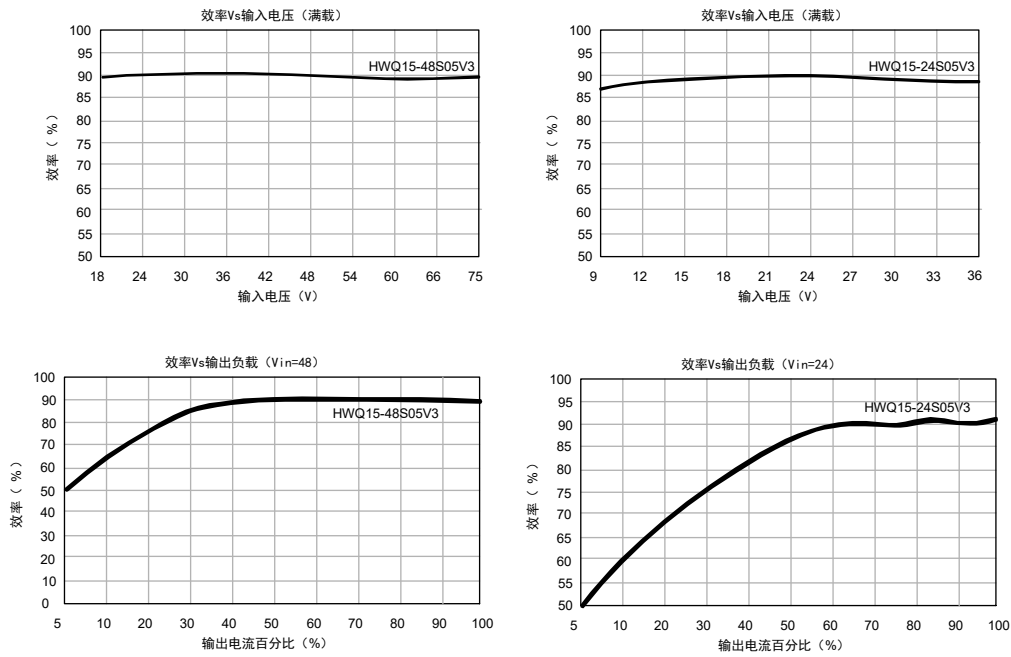
外壳材料	铝合金，黑色阳极氧化涂层
封装尺寸	25.40×25.40×12.00mm
重量	15g
冷却方式	自然空冷

EMC 特性

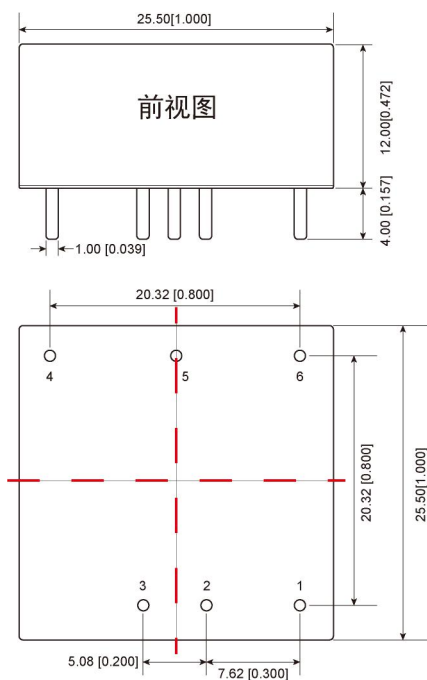
EMI	传导骚扰	CISPR32/EN55032 CLASS A(裸机)、CLASS B (推荐电路见图 3-2)	
	辐射骚扰		
EMS	静电放电	IEC/EN61000-4-2	perf. Criteria B
	辐射抗扰度	IEC/EN61000-4-3	perf. Criteria A
	脉冲群抗扰度	IEC/EN61000-4-4	perf. Criteria B
	浪涌抗扰度	IEC/EN61000-4-5	perf. Criteria B
	传导骚扰抗扰度	IEC/EN61000-4-6	perf. Criteria A

产品特性曲线图





外观尺寸/建议印刷版图



尺寸单位: mm [inch]
 端子直径公差: ± 0.10 [± 0.004]
 未标注之公差: ± 0.50 [± 0.020]

引脚	功能 (单路)	功能 (双路)
1	CTRL	CTRL
2	GND	GND
3	Vin	Vin
4	+Vo	+Vo
5	Trim	COM
6	-Vo	-Vo

电路设计

1. 应用电路

所有该系列的 DC/DC 转换器在出厂前，都是按照（图 2）推荐的测试电路进行测试。若要求进一步减少输入输出纹波，可将输入输出外接电容 C_{in} 、 C_{out} 加大或选用串联等效阻抗值小的电容，但容值不能大于该产品的最大容性负载。

图 2

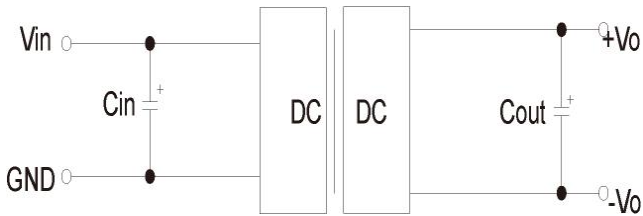


图2

V out(VDC)	Cin(uF)	Cout(uF)
3.3/5/12/15	100	100
24		47

2. EMC 解决方案——推荐电路

参数说明:

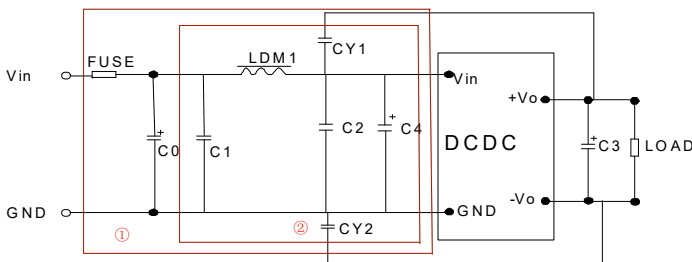
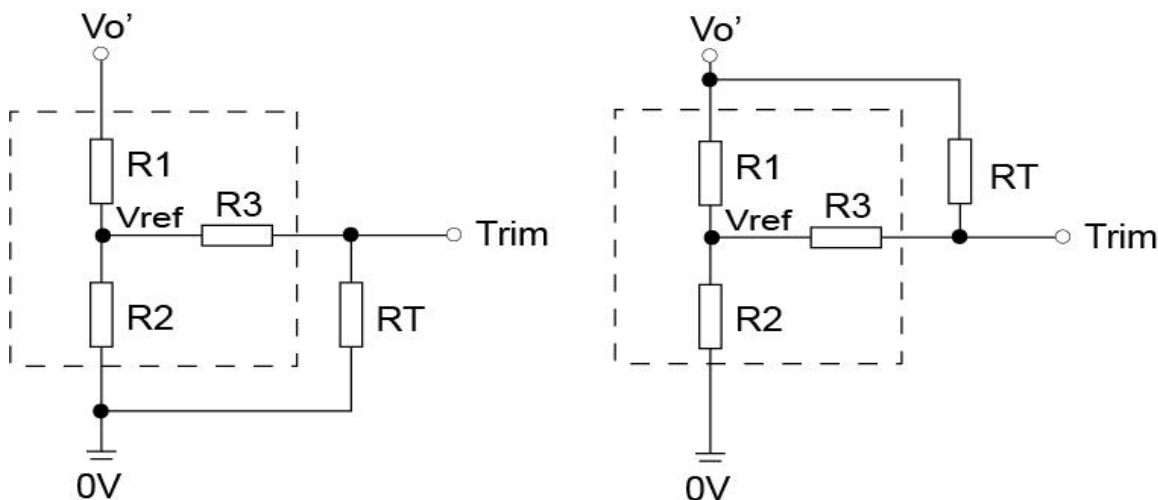


图 3

型号	Vin: 24V	Vin:48V
FUSE	根据顾客实际输入电流选择	
C0、C4	330 uF/50V	330uF/50V
C1、C2	330 uF/50V	330uF/50V
C3	参照图 2 中 Cout 参数	
LDM1	2.2uF /4A	
CY1、CY2	1nF /2KV	

3.Trim 的使用以及 Trim 电阻的计算



Vout(V)	R1(K Ω)	R2(K Ω)	R3(K Ω)	Vref(V)
3.3	10	6.064	13.622	1.24
5	2.4	2.344	13.622	2.5
12	8.2	2.153	17.346	2.5
15	12	2.388	21.016	2.5
24	10	1.158	10.714	2.5

注:

1. 若产品工作于最小要求负载以下, 则不能保证产品性能均符合本手册中所有性能指标;
2. 最大容性负载均在输入电压范围、满负载条件下测试;
3. 除特殊说明外, 本手册所有指标都在 $T_a=25^{\circ}\text{C}$, 温度 $<75\%RH$, 标称输入电压和输出额定负载时测得;
4. 本手册所有指标测试方法均依据本公司企业标准;
5. 我司可提供产品定制, 具体需求可直接联系我司技术人员;

广东微尔科技有限公司

公司地址: 广东省珠海市高新区创新海岸科技二路 10 号

公司电话: 0756-3620097

销售邮箱: sales@wierpower.com

技术支持邮箱: fae@wierpower.com