

产品特性

- ◇ 封装形式：1" X 1"
- ◇ 工作环境温度范围：-40℃至+105℃
- ◇ 效率最高可达：91%
- ◇ 隔离耐压 1500VDC
- ◇ 4:1 超宽输入电压范围
- ◇ 具备输出过电流、输出过电压、输出短路保护机制
- ◇ 应用领域：工业、电力、仪器仪表、通信、轨道交通

宽压 15W 1*1 封装 隔离稳压输出系列



选型表

产品型号	输入电压 (VDC)		输出		满载效率 (%) Min./Typ	最大容性负载 (μF)
	标称值 (范围值)	最大值	输出电压 (VDC)	输出电流 (mA) Max./Min.		
HVQ15-24S03V3	24 (9-36)	40	3.3	4000/0	86/88	4700
HVQ15-24S05V3			5	3000/0	88/90	4700
HVQ15-24S12V3			12	1250/0	88/90	1000
HVQ15-24S15V3			15	1000/0	89/91	820
HVQ15-24S24V3			24	625/0	89/91	270
HVQ15-24D05V3			±5	±1500/0	85/87	#1500
HVQ15-24D12V3			±12	±625/0	88/90	#470
HVQ15-24D15V3			±15	±500/0	88/90	#330
HVQ15-24D24V3			±24	±312/0	87/89	#200
HVQ15-48S03V3	48 (18-75)	80	3.3	4000/0	86/88	4700
HVQ15-48S05V3			5	3000/0	88/90	4700
HVQ15-48S12V3			12	1250/0	89/91	1000
HVQ15-48S15V3			15	1000/0	89/91	820
HVQ15-48S24V3			24	625/0	89/91	270
HVQ15-48D05V3			±5	±1500/0	84/86	#1500
HVQ15-48D12V3			±12	±625/0	87/89	#470
HVQ15-48D15V3			±15	±500/0	87/89	#330
HVQ15-48D24V3			±24	±312/0	88/90	#200

#每路输出

输入特性

项目	工作条件		Min.	Typ.	Max.	单位
输入电流 (满载/空载)	24VDC 标称输入系列, 标称输入电压	3.3V 输出	--	625/30	640/50	mA
		5V 输出	--	694/30	710/50	

	48VDC 标称输入系列, 标称输入电压	12V 输出	--	694/6	710/15	
		15V 输出	--	687/6	703/15	
		24V 输出	--	687/10	703/20	
		3.3V 输出	--	313/15	320/30	
		5V 输出	--	348/15	356/30	
		12V 输出	--	344/3	352/11	
		15V 输出	--	344/3	352/11	
		24V 输出	--	344/4	352/11	
反射纹波电流	标称输入电压	--	30	--		
输入冲击电压	24VDC 标称输入系列	-0.7	--	50	VDC	
	48VDC 标称输入系列	-0.7	--	100		
启动电压	24VDC 标称输入系列	--	--	9		
	48VDC 标称输入系列	--	--	18		
输入欠压保护	24VDC 标称输入系列	5.5	6.5	--		
	48VDC 标称输入系列	12	15.5	--		
启动时间	标称输入与恒阻负载	--	10	--	ms	
远程关断功能	模块开启	CTRL 悬空或接 TTL 高电平(3.5-12VDC)				
	模块关断	CTRL 接 GND 或低电平(0-1.2VDC)				
	关断时输入电流	--	2	7	mA	
输入滤波器类型		PI 型				
热插拔		不支持				

输出特性

项目	工作条件	Min.	Typ.	Max.	单位	
输出电压精度	0% -100%负载	--	±1	±3	%	
线性调节率	满载,输入电压从低电压到高电压	--	±0.2	±0.5		
负载调节率	5%到 100%负载	--	±0.5	±1		
纹波噪声	20MHz 带宽, 100%负载	--	50	100	mVp-p	
交叉调整率	双路输出, 主路 50%负载, 辅路 10%-100%	--	--	±5	%	
瞬态恢复时间	25%负载阶跃变化, 标称输入电压	--	300	500	μs	
瞬态响应偏差		3.3V, 5V 输出	--	±3	±7	%
		其他输出	--	±3	±5	
温度漂移系数	满载	--	--	±0.02	%/°C	
输出电压可调节 (Trim)	输入电压范围	90	--	110	%	
输出过压保护		110	--	160		
输出过流保护		110	150	190		
短路保护		可持续, 自恢复				

通用特性

项目	工作条件	Min.	Typ.	Max.	单位	
绝缘电压	输入-输出, 测试时间 1 分钟, 漏电流小于 1mA	1500	--	--	VDC	
绝缘电阻	输入-输出, 绝缘电压 500VDC	1000	--	--	MΩ	
隔离电容	输入-输出, 100KHz, 0.1V	--	2000	--	pF	
工作温度	见图 1	3.3V、5V 输出	-40	--	+95	C°
		其他输出	-40	--	+105	
储存温度		-55	--	+125		
储存湿度	无凝结	5	--	95	%RH	
引脚耐焊接温度	焊点距离外壳 1.5mm, 10 秒	--	--	+300	°C	
开关频率	PWM 模式, 3.3V、5V 输出	--	300	--	kHz	
平均无故障时间	MIL-HDBK-217F@25°C		1000		K Hours	

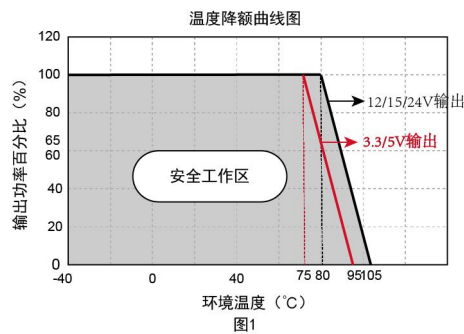
物理特性

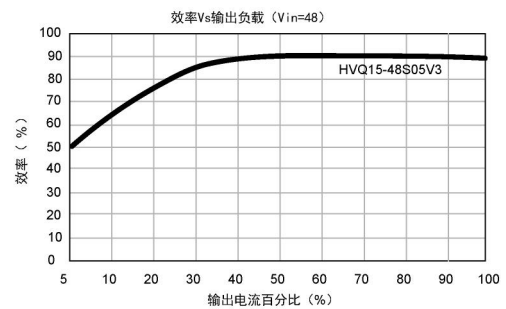
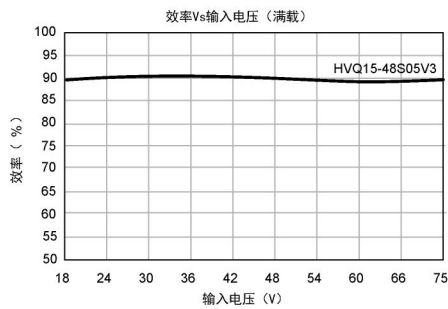
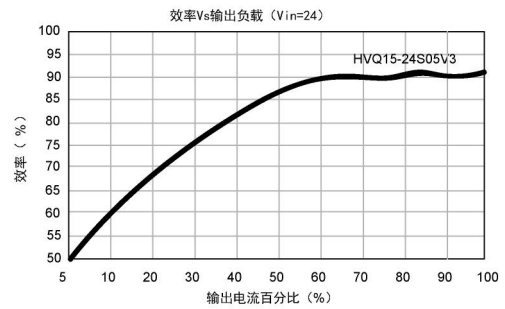
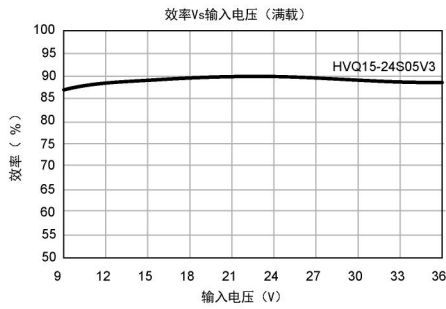
外壳材料	铝合金, 黑色阳极氧化涂层
封装尺寸	25.40×25.40×12.00mm
重量	15g
冷却方式	自然空冷

EMC 特性

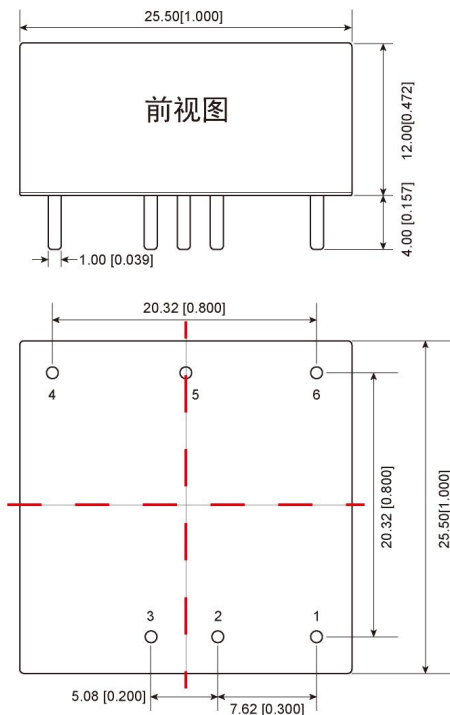
EMI	传导骚扰	CISPR32/EN55032 CLASS A (裸机) / CLASS B (推荐电路见图 3-②)
	辐射骚扰	CISPR32/EN55032 CLASS A (裸机) / CLASS B (推荐电路见图 3-②)
EMS	静电放电	IEC/EN61000-4-2 Contact±6KV, Air ±8KV perf. CriteriaB
	辐射抗扰度	IEC/EN61000-4-3 10V/m perf. CriteriaA
	脉冲群抗扰度	IEC/EN61000-4-4 ±2KV (推荐电路见图 3-①) perf. CriteriaA
	浪涌抗扰度	IEC/EN61000-4-5 lineto line±2KV (推荐电路见图 3-①) perf. CriteriaB
	传导骚扰抗扰度	IEC/EN61000-4-6 3 Vr.m.s perf. CriteriaA

产品特性曲线图





外观尺寸/建议印刷版图



尺寸单位: mm [inch]
 端子直径公差: ± 0.10 [± 0.004]
 未标注之公差: ± 0.50 [± 0.020]

引脚	功能 (单路)	功能 (双路)
1	CTRL	CTRL
2	GND	GND
3	Vin	Vin
4	+Vo	+Vo
5	Trim	COM
6	-Vo	-Vo

电路设计

1.应用电路

所有该系列的 DC/DC 转换器在出厂前, 都是按照 (图 2) 推荐的测试电路进行测试。

若要求进一步减少输入输出纹波, 可将输入输出外接电容 C_{in} 、 C_{out} 加大或选用串联等效阻抗值小的电容, 但容值不能大于该产品的最大容性负载

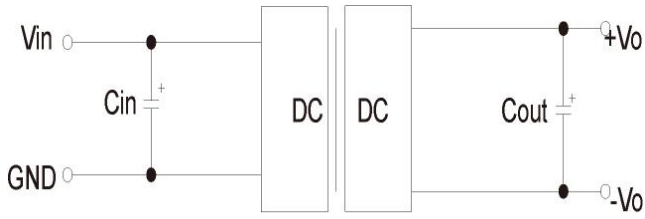


图2

Vout (VDC)	Cin	Cout
3.3/5/12/15	100uF	100uF
24		47uF

2. EMC 解决方案----推荐电路

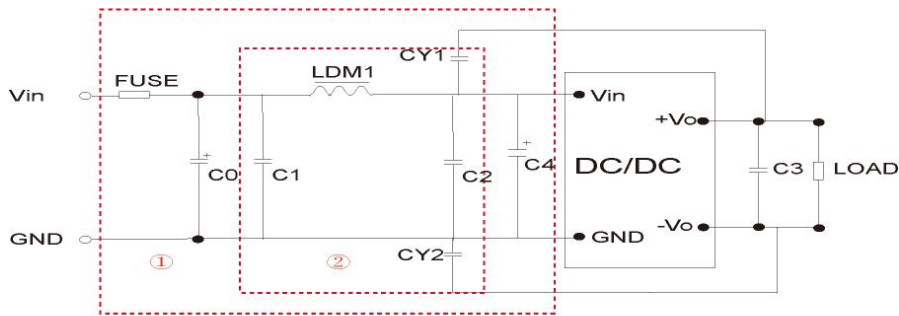
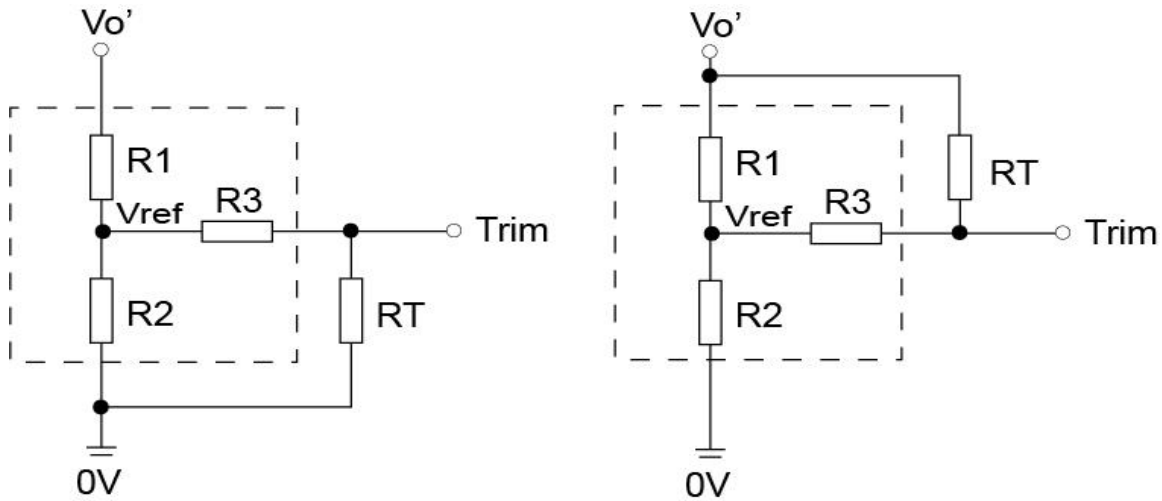


图3

型号	Vin:24V	Vin:48V
FUSE	依照客户实际输入电流选择	
C0、C4	330μF/50V	330μF/100V
C1、C2	4.7μF/50V	4.7μF/100V
C3	参照图 2 中 Cout 参数	
LDM1	2.2uH/4A	2.2uH/2A
CY1、CY2	1nF/2KV	

3. Trim 的使用以及 Trim 电阻的计算



Vout(V)	R1(KΩ)	R2(KΩ)	R3(KΩ)	Vref(V)
3.3	10	6.064	13.622	1.24
5	2.4	2.344	13.622	2.5
12	8.2	2.153	17.346	2.5
15	12	2.388	21.016	2.5
24	10	1.158	10.714	2.5

注：

1. 若产品工作于最小要求负载以下，则不能保证产品性能均符合本手册中所有性能指标；
2. 最大容性负载均在输入电压范围、满载条件下测试；
3. 除特殊说明外，本手册所有指标都在 $T_a=25^{\circ}C$ ，温度 $<75\%RH$ ，标称输入电压和输出额定负载时测得；
4. 本手册所有指标测试方法均依据本公司企业标准；
5. 我司可提供产品定制，具体需求可直接联系我司技术人员；

广东微尔科技有限公司

公司地址：广东省珠海市高新区创新海岸科技二路 10 号

电话：0756-3620097

销售邮箱： sales@wierpower.com.cn

技术支持邮箱： fae@wierpower.com.cn