

## 产品特性

宽压 10W 1\*1 封装 隔离稳压输出系列

- ◇ 封装形式：1" X 1"
- ◇ 工作环境温度范围：-40℃至+85℃
- ◇ 效率最高可达：88%
- ◇ 隔离耐压 1500VDC
- ◇ 4:1 超宽输入电压范围
- ◇ 具备输出过电流、输出短路保护机制
- ◇ 应用领域：工业、电力、仪器仪表、通信、轨道交通等
- ◇ A4S 封装拓展系列具备输入防反接保护



## 选型表

产品型号	输入标称电压 (VDC)		输出		满载效率 (%) Min./Typ.	最大容性负载 (μF)
	标称值 (范围值)	最大值	输出电压 (VDC)	输出电流 (mA) Max./Min.		
HVQ10-24S03V3	24 (9-36)	40	3.3	2400/0	76/78	2200
HVQ10-24S05V3			5	2000/0	81/83	2200
HVQ10-24S09V3			9	1111/0	83/85	680
HVQ10-24S12V3			12	833/0	84/86	470
HVQ10-24S15V3			15	667/0	84/86	330
HVQ10-24S24V3			24	416/0	86/88	100
HVQ10-24D05V3			±5	±1000/0	81/83	1000
HVQ10-24D09V3			±9	±555/0	84/86	680
HVQ10-24D12V3			±12	±416/0	85/87	470
HVQ10-24D15V3			±15	±333/0	85/87	330
HVQ10-24D24V3			±24	±208/0	85/87	100
HVQ10-48S03V3	48 (18-75)	80	3.3	2400/0	77/79	2200
HVQ10-48S05V3			5	2000/0	81/83	2200
HVQ10-48S12V3			12	833/0	85/87	470
HVQ10-48S15V3			15	667/0	85/87	330
HVQ10-48S24V3			24	416/0	86/88	100
HVQ10-48D05V3			±5	±1000/0	81/83	1000
HVQ10-48D12V3			±12	±416/0	85/87	470
HVQ10-48D15V3			±15	±333/0	85/87	330
HVQ10-48D24V3			±24	±208/0	85/87	100

## 输入特性

项目	工作条件		Min.	Typ.	Max.	单位
输入电流 (满载/空载)	24VDC 标称输入系列, 标称输入电压	3.3V 输出	--	423/5	434/12	mA
		其他	--	502/5	514/12	
	48VDC 标称输入系列, 标称输入电压	3.3V 输出	--	190/4	215/8	
		其他	--	251/4	258/1	
反射纹波电流	24VDC 标称输入系列, 标称输入电压		--	40	--	
	48VDC 标称输入系列, 标称输入电压			30		
输入冲击电压	24VDC 输入		-0.7	--	50	VDC
	48VDC 输入		-0.7	--	100	
启动电压	24VDC 输入		--	--	9	
	48VDC 输入		--	--	18	
欠压关断电压	24VDC 输入		5.5	6.5	--	
	48VDC 输入		12	15.5	--	
启动时间	标称输入与恒阻负载		--	10	--	ms
远程关断功能	模块开启		悬空或 2.7V-9V 导通			
	模块关断		0V-1.2V 关断			
输入滤波器类型			PI 型			
热拔插			不支持			

## 输出特性

项目	工作条件		Min.	Typ.	Max.	单位
输出电压精度	0%-100%负载		--	±1	±3	%
线性调节率	满载, 输入电压从 低电压到高电压	Vo1	--	±0.2	±0.5	
		Vo2	--	±0.5	±1	
负载调节率	5%-100%负载	Vo1	--	±0.5	±1	
		Vo2	--	±0.5	±1.5	
纹波噪声	20MHz 带宽, 100%负载		--	40	80	mVp-p
交叉调节率	双路输出, 主路 50%带载, 辅路 10%-100%带载		--	--	±5	%
瞬态恢复时间			--	300	500	µs
瞬态响应偏差	25%负载阶跃变化, 标称输入电压		--	±3	±5	%
温度漂移系数	满载		--	--	±0.03	%/°C
过压保护			110	--	160	%Vo.
过流保护	输入电压范围		110	140	190	%Io
短路保护			可持续, 自恢复			

## 通用特性

项目	工作条件	Min.	Typ.	Max.	单位
隔离电压	输入-输出, 测试时间 1 分钟, 漏电流小于 1mA	1500	--	--	VDC
绝缘电阻	输入-输出, 绝缘电压 500VDC,	1000	--	--	MΩ
隔离电容	输入-输出, 100KHz, 1V	--	2000	--	pF
工作温度	见图 1	-40	--	+85	C°
储存温度		-55	--	+125	
储存湿度	无凝结	5	--	95	%RH
引脚耐焊接温度	焊点距离外壳 1.5mm, 10 秒	--	--	300	°C
开关频率	PWM 模式	--	300	--	kHz
平均无故障时间	MIL-HDBK-217F@25°C	1000			kHours
振动		IEC/EN 61373 车体 1 B 级			

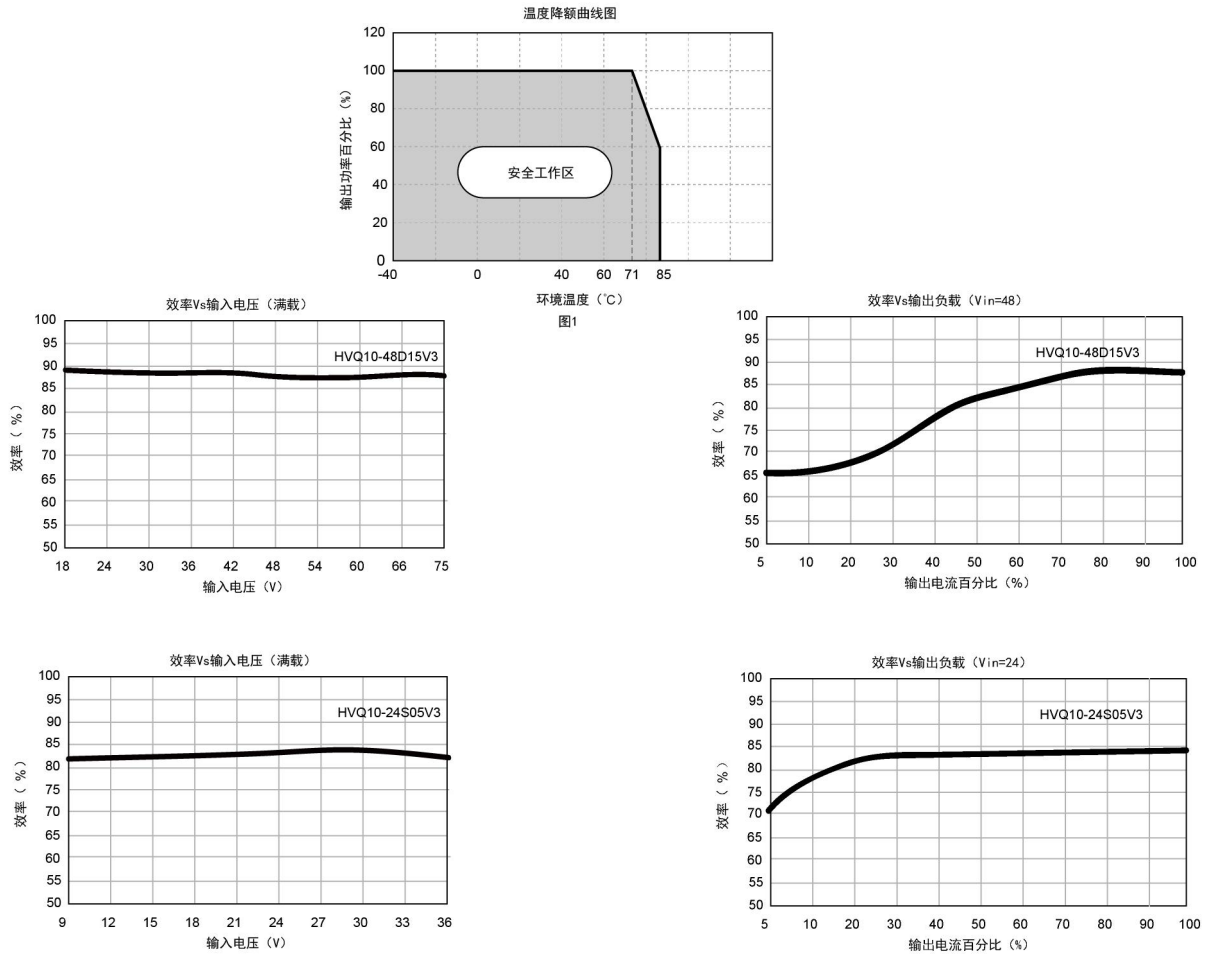
## 物理特性

外壳材料	铝合金, 黑色阳极氧化涂层	
封装尺寸	卧式封装	25.40×25.40×12.00mm
	A4S 导轨式封装	76.00×31.50×25.80mm
重量	卧式封装/A4S 导轨式封装	15.0g/59.0g
冷却方式	自然空冷	

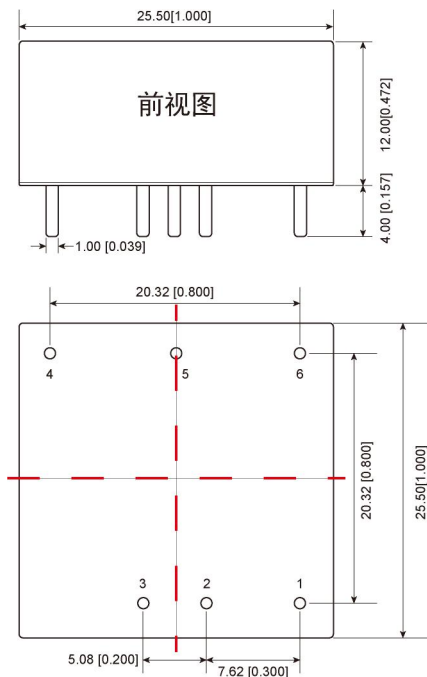
## EMC 特性

EMI	传导骚扰	CISPR32/EN55032 CLASS A (裸机) / CLASS B (推荐电路见图 3-②)	
	辐射骚扰	CISPR32/EN55032 CLASS A (裸机) / CLASS B (推荐电路见图 3-②)	
EMS	静电放电	IEC/EN61000-4-2 Contact±4KV	perf. CriteriaB
	辐射抗扰度	IEC/EN61000-4-3 10V/m	perf. CriteriaA
	脉冲群抗扰度	IEC/EN61000-4-4 ±2KV(推荐电路见图 3-①)	perf. CriteriaB
	浪涌抗扰度	IEC/EN61000-4-5 line to line±2KV (推荐电路见图 3-①)	perf. CriteriaB
	传导骚扰抗扰度	IEC/EN61000-4-6 3Vr.m.s	perf. CriteriaA
	电压暂降、跌落和短时中断抗扰度	IEC/EN61000-4-29 0%, 70%	perf. CriteriaB

## 产品特性曲线图



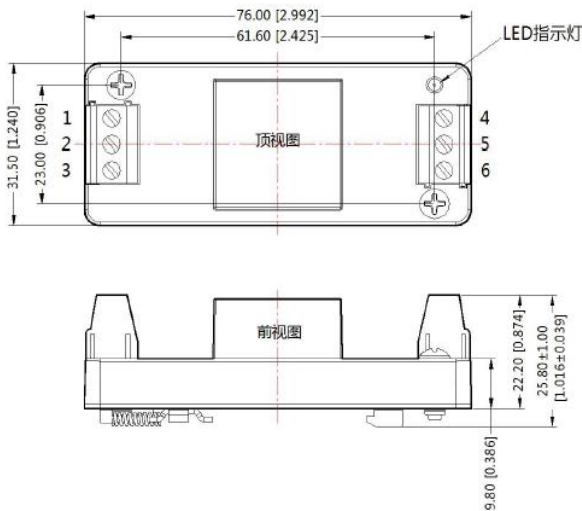
## 外观尺寸/建议印刷版图



尺寸单位: mm [inch]  
 端子直径公差:  $\pm 0.10$  [ $\pm 0.004$ ]  
 未标注之公差:  $\pm 0.50$  [ $\pm 0.020$ ]

引脚	功能 (单路)	功能 (双路)
1	CTRL	
2	GND	GND
3	Vin	Vin
4	+Vo	+Vo
5	No Pin	COM
6	-Vo	-Vo

## HVQ10-xxSxxV3A4S&HVQ10-xxDxxV3A4S 外观尺寸



引脚定义						
引脚	1	2	3	4	5	6
双路	NC	GND	Vin	-Vo	0V	+Vo
单路	NC	GND	Vin	0V	NC	+Vo

注：  
 尺寸单位：mm[inch]  
 导轨类型：TS35  
 接线线径：24-12 AWG  
 紧固力矩：Max 0.4 N·m  
 未标注公差：±0.50[±0.020]

### 电路设计

所有该系列的 DC/DC 转换器在出厂前，都是按照（图二）推荐的测试电路进行测试。

若要求进一步减少输入输出纹波，可将输入输出外接电容  $C_{in}$ 、 $C_{out}$  加大或选用串联等效阻抗值较小的电容，但容值不能大于该产品的最大容性负载。

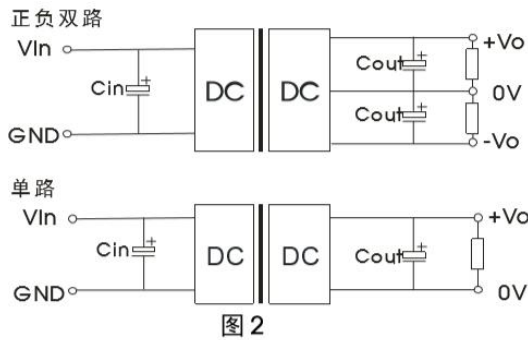


图 2

Vin	24V	48V
Cin	100uF	10uF-47uF
Cout	10uF	

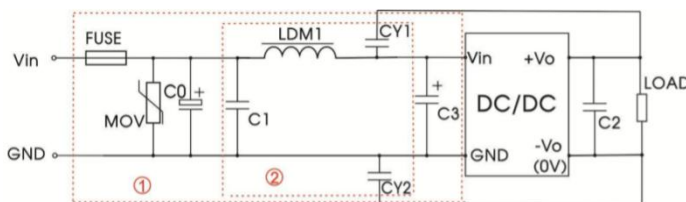


图 3

型号	Vin:24V	Vin: 48V
FUSE	依照客户实际输入电流	
MOV	20D470K	14D101K
C0、C3	330uF/50V	330uF/100V
C1	1uF/50V	1uF/100V
C2	参照图 2 中 Cout 参数	
LCM1	4.7uF	
CY1、CY2	1nF/2KV	

注：

图 3 中第①部分用于 EMS 测试；

第②部分用于 EMI 滤波，可依据需求选择。

注:

1. 若产品工作于最小要求负载以下，则不能保证产品性能均符合本手册中所有性能指标；
2. 最大容性负载均在输入电压范围、满负载条件下测试；
3. 除特殊说明外，本手册所有指标都在  $T_a=25^{\circ}\text{C}$ ，温度 $<75\%RH$ ，标称输入电压和输出额定负载时测得；
4. 本手册所有指标测试方法均依据本公司企业标准；
5. 我司可提供产品定制，具体需求可直接联系我司技术人员；

## 广东微尔科技有限公司

公司地址：广东省珠海市高新区创新海岸科技二路 10 号

电话：0756-3620097

销售邮箱： [sales@wierpower.com.cn](mailto:sales@wierpower.com.cn)

技术支持邮箱： [fae@wierpower.com.cn](mailto:fae@wierpower.com.cn)