



Suarcom
Luoyang Electronics
Grupo Zarel

SPECIFICATION

Customer Approval Sheet

Customer Name:

Client Part no: DL0010 **Rev:** 1

SUARCOM Part no: DL0010 **Rev:** 1

Description: Transformer Parameters

Issued Date: 2022.5.20

Customer acceptance notification

Signature:

Comments:

Please return on copy after approval

SUARCOM Luoyang electronics Co., Ltd

苏尔克姆（洛阳）电子有限公司

ADD: Luoyang High Technology Zone

地址：河南洛阳高新技术开发区爱民路


TEL: +86 0379-64332329-216 FAX: +86 0379-64368385-208

电话: +86 0379-64332329-216 传真: +86 0379-64368385-208

URL: WWW.SURCOM.COM.CN

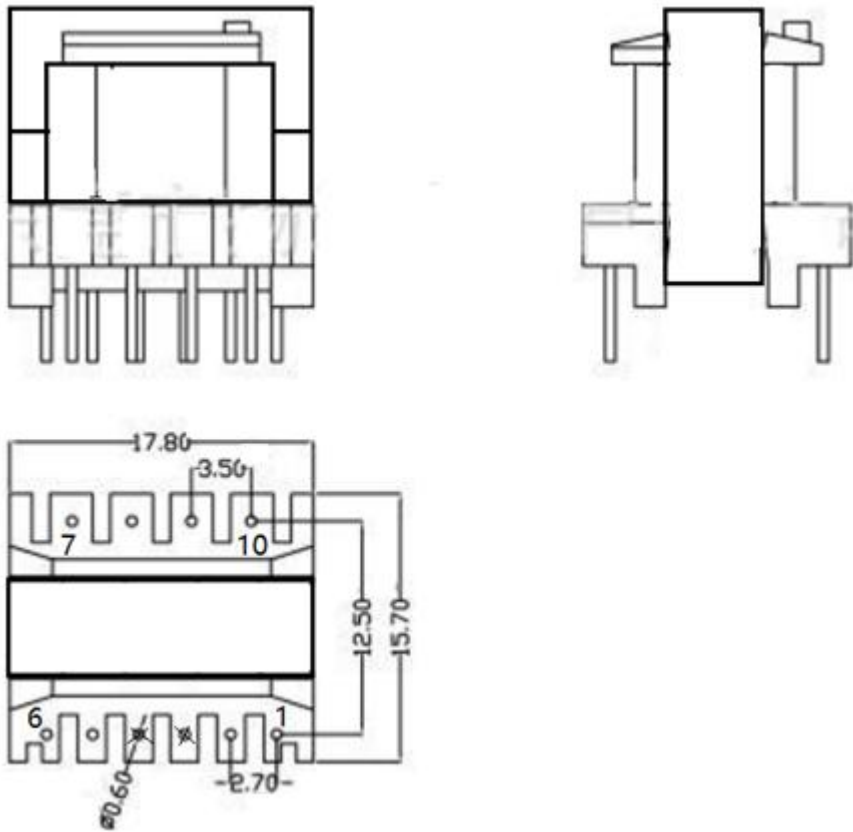
MAIL : INFO@SUARCOM.COM.CN

变更记录 Revision History					
变更日期 Date	变更版本 Rev. No.	变更内容 CONTENTS	制作 Prepared by	审核 Checked	承认 Approved
2022.5.20	Rev 1	New edition			

 <p>Suarcom Luoyang Electronics Grupo Zarel</p>	<p>Transformer Parameters</p>	<p>Product Specification</p>			
		<p>CODE / 产品编号</p> <p style="text-align: center; font-size: 24px;">DL0010</p>		<p>1</p>	<p>2022.5.20</p>
<p>NAME / 制作</p>	<p>SUPERS: NA</p>	<p>SHT:</p>	<p>A4</p>	<p>Rev.</p>	<p>Rev. Date</p>
<p>CHECK / 承认</p>	<p>ORG. DATE: 2022.5.20</p>				


产品外尺寸观图：

1. Mechanical Dimension：




2. 标签

DL0010

 <p>Suarcom Luoyang Electronics Grupo Zarel</p>	<p>Transformer Parameters</p>	<p>Product Specification</p>			
		<p>CODE / 产品编号</p> <p>DL0010</p>		<p>1</p>	<p>2022.5.20</p>
<p>NAME / 制作</p>	<p>SUPERS: NA</p>	<p>SHT:</p>	<p>A4</p>	<p>Rev.</p>	<p>Rev. Date</p>
<p>CHECK / 承认</p>	<p>ORG. DATE: 2022.5.20</p>				

3.电气特性(Electric data)

Electrical Parameter	Winding	Nominal Value	Max	Min	Test condition
电感量	1-2 5-6	820uH	982uH	656uH	10KHz 0.25V
	7-8 9-10	820uH	982uH	656uH	10KHz 0.25V
漏感					
电阻					
耐压	P<=> S	1000 V		60seg	5mA
	P<=> C	1000V			
	S<=> C	1000V			

 Suarcom Luoyang Electronics Grupo Zarel	Transformer Parameters	Product Specification			
		CODE / 产品编号	DL0010	1	2022.5.20
NAME / 制作	SUPERS: NA	SHT:	A4	Rev.	Rev. Date
CHECK / 承认	ORG. DATE: 2022.5.20				


4.使用材料:

Material list:

	材料名称 Part Name	材料规格 Material dimension	参考型号 Reference	供应商 Vendor	Internal Code
1	磁芯	EE16PC40			
2	骨架 Bobbin	EE16 立式 4+6			
3	铜线 Copper Wire	0.28mm Gr2Class F			
4	绝缘胶带 Tape	Insulation Tape Thickness 23 um Thermal Class B			
5	凡立水 Varnish	Varnish			
6	标签 Mark				
8	锡 Tin	Lead free			

所有使用材料都符合 ROHS 标准。

All the materials used here according to ROHS

 Suarcom Luoyang Electronics Grupo Zarel	Transformer Parameters	Product Specification			
		CODE / 产品编号			
		DL0010			
			1	2022.5.20	
NAME / 制作	SUPERS: NA	SHT:	A4	Rev.	Rev. Date
CHECK / 承认	ORG. DATE: 2022.5.20				