



毫欧电阻 毫欧制造

承认书 Acknowledgement

版本:A0

深圳市毫欧电子有限公司

编号:Ho20220519-03

客户名称 (Customer)	
产品名称 (Description)	贴片陶瓷电阻
产品规格 (Product specification)	HoCS1206-1/4W-5mR-1%
产品编码 (Product Code)	HoT01433

制作 (Writer)	黄永康	(受控章签章)
审核 (Checker)	黄忠亮	
批准 (Approver)	郑志敏	
日期 (Date)	2022-05-19	



国家高新技术企业



SGS



■ **承认书 Acknowledgement**

- 1、目的：通过本承认书对样品特性和检验标准的描述，与客户更好沟通，达成一致意见，避免因未充分沟通而引起的产品质量纠纷。
- 2、适用范围：本承认书适用于深圳市毫欧电子有限公司所提供样品、产品的特性及检验标准
- 3、订单关联：客户确认本承认书则认可与深圳市毫欧电子有限公司所有合同订单项下的物料规格型号与交货产品的一致性。如未收到异议或确认，本承认书于客户收到日起两周后默认生效。

■ **产品名称Product Name: 贴片陶瓷电阻**

■ **标称Nominal: HoCS1206-1/4W-5mR-1%**

Ho	CS	1206	1/4W	5mR	1%
Ho 毫欧电子	产品系列	封装	功率	阻值	精度

■ **产品尺寸 Product Size**

项 目	参 数				
尺寸(mm)	L	W	H	l1	
	3.20± 0.25	1.60± 0.25	0.64± 0.25	0.64± 0.25	
产品编码: HoT01433					
备注					

■ **客户确认 Customer Approval**

客户负责人签字确认		客户受控章确认
物料规格		
负责人签字		
确认时间		

■ 产品特点 Features:

封体工艺，焊盘两端电镀，焊接性能良好

高可靠性，高过载能力，产品精度高。

使用温度范围较宽无感型设计。

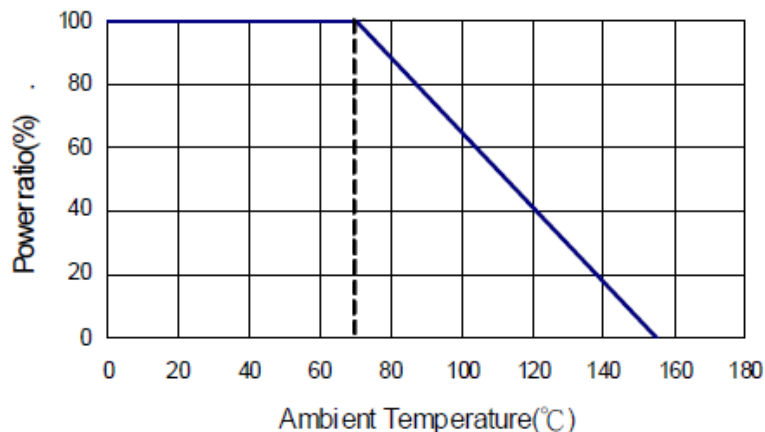
符合 ROHS 要求和无卤要求

■ 电气参数 Electrical parameter

额定功率 Rated Power at 70°C	1/4W
额定电流 Max.Rated Current	7A
准确度等级 AccuracyClass	±1%
电阻温度系数 T.C.R (ppm / °C)	±100
工作温度范围 Operating Temperature Range	-55°C~+170°C

■ 功率下降曲线 Power drop curve

操作温度范围 - 55 ~+170°C，电阻温度达到 70°C时降功率示意图



■ 额定电流计算公式 The rated current is calculated by the following Formu

$$I = \sqrt{P/R}$$

I = Rated current (A)

P= Rated Power (W)

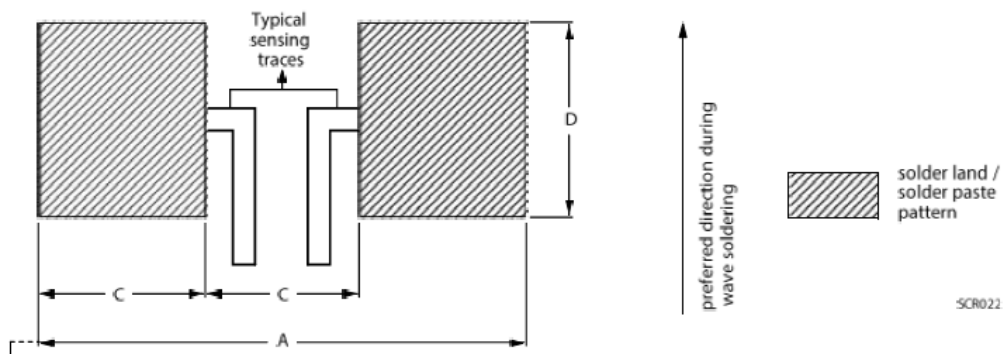
R= Resistance(Ω)

Environmental Characteristics

Item	Requirement	Test Method
Temperature Coefficient of Resistance (T.C.R.)	As Spec.	JIS-C-5201-1 4.8 IEC-60115-1 4.8 -55°C~+125°C, 25°C is the reference temperature
Short Time Overload	±(0.5%+0.05Ω)	JIS C 5201-1 4.13 IEC 60115-1 4.13
	±(1.0%+0.05Ω) For High power rating	RCWV*2.5 or Max. Overload Voltage whichever is lower for 5 seconds
Insulation Resistance	≥ 10G	JIS-C-5201-1 4.6 IEC-60115-1 4.6 Max. Overload Voltage for 1 minute
Endurance	±(1.0%+0.05Ω)	JIS-C-5201-1 4.25 IEC-60115-1 4.25.1 70±2°C, RCWV for 1000 hrs with 1.5 hrs "ON" and 0.5 hr "OFF"
Damp Heat with Load	±(0.5%+0.05Ω)	JIS-C-5201-1 4.24 IEC-60115-1 4.24 40±2°C, 90~95% R.H., RCWV for 1000 hrs with 1.5 hrs "ON" and 0.5 hr "OFF"
Dry Heat	±(0.5%+0.05Ω)	JIS-C-5201-1 4.23 IEC-60115-1 4.23.2 at +155°C for 1000 hrs
Bending Strength	±(1.0%+0.05Ω)	JIS-C-5201-1 4.33 IEC-60115-1 4.33 Bending once for 5 seconds with 3mm 2010, 2512 sizes: 2mm
Solderability	95% min. coverage	JIS-C-5201-1 4.17 IEC-60115-1 4.17 245±5°C for 3 seconds
Resistance to Soldering Heat	±(0.5%+0.05Ω)	JIS-C-5201-1 4.18 IEC-60115-1 4.18 260±5°C for 10 seconds
Voltage Proof	No breakdown or flashover	JIS-C-5201-1 4.7 IEC-60115-1 4.7 1.42 times Max. Operating Voltage for 1 minute
Leaching	Individual leaching area ≤ 5% Total leaching area ≤ 10%	JIS-C-5201-1 4.18 IEC-60068-2-58 8.2.1 260±5°C for 30 seconds
Rapid Change of Temperature	±(0.5%+0.05Ω)	JIS-C-5201-1 4.19 IEC-60115-1 4.19 -55°C to +155°C, 5 cycles

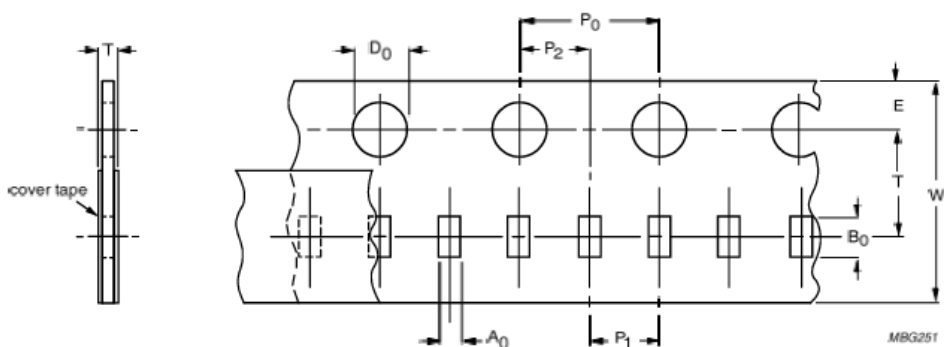
RCWV(Rated Continuous Working Voltage)= $\sqrt{P \cdot R}$ or Max. Operating Voltage whichever is lower.

■ 建议焊盘尺寸 Recommended Solder Pad Dimension



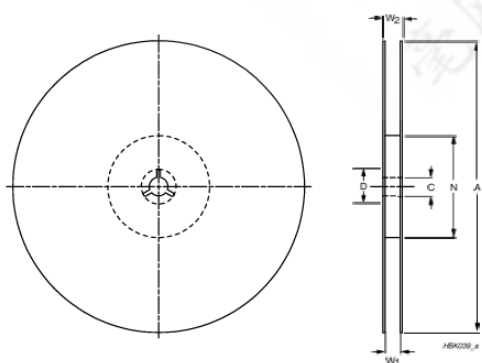
阻值	A	B	C	D
5 mR	3.90	0.76	1.57	1.78

■ 彩带尺寸 Ribbon size(Unit:mm)



Type	A0	B0	W	E	F	P0	P1	P2	D0	T
HoCS1206	1.90±0.10	3.50±0.10	8.00±0.3	1.75±0.1	3.5±0.1	4±0.1	4±0.1	2±0.1	Φ1.5±0.1	1.5±0.1

■ 卷轴规格 Reel Specification



A	N	C	D	W1	W2 Max
180.0+0/-3	60.0+1/-0	13.0±0.2	21.0±0.8	8.4 +1/-0	12.4

■ 包装方式 Packing盘

装: 每盘/4,000pcs