

ESP32-C3 系列芯片

技术规格书

搭载 RISC-V 32 位单核处理器的极低功耗 SoC

支持 IEEE 802.11b/g/n (2.4 GHz Wi-Fi) 和 Bluetooth® 5 (LE)

包括:

ESP32-C3

ESP32-C3FN4

ESP32-C3FH4

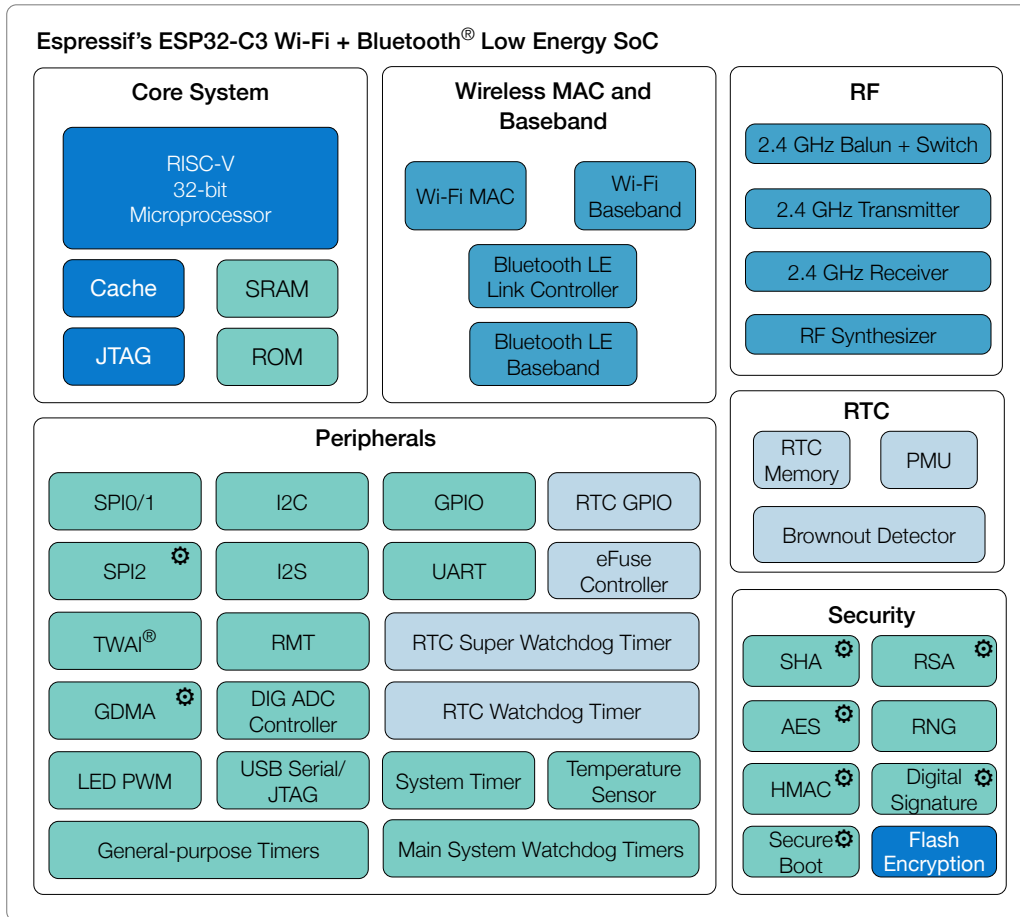
ESP32-C3FH4AZ



版本 1.2
乐鑫信息科技
版权 © 2022

产品概述

ESP32-C3 系列芯片是极低功耗、高集成度的 MCU 系统级芯片 (SoC)，集成 2.4 GHz Wi-Fi 和低功耗蓝牙 (Bluetooth® LE) 双模无线通信。芯片的功能框图如下图所示。



Modules having power in specific power modes:

- Active
- Active and Modem-sleep
- Active, Modem-sleep, and Light-sleep; optional in Light-sleep
- All modes

图 1: 功能框图

方案亮点

- 完整的 Wi-Fi 子系统，符合 IEEE 802.11b/g/n 协议，具有 Station 模式、SoftAP 模式、SoftAP + Station 模式和混杂模式（即 Promiscuous mode，是一种特殊模式）
- 低功耗蓝牙子系统，支持 Bluetooth 5 和 Bluetooth mesh
- RISC-V 32 位单核处理器，四级流水线架构，主频高达 160 MHz
- 行业领先的低功耗性能和射频性能
- 存储功能，内置 400 KB SRAM（其中 16 KB 专用于 cache）、384 KB ROM 存储空间，并支持多个外部 SPI、Dual SPI、Quad SPI、QPI flash
- 完善的安全机制
 - 硬件加密加速器支持 AES-128/256、Hash、

- 集成真随机数发生器
- 支持片上存储器、片外存储器和外设的访问权限管理

- 支持片外存储器加解密功能
- 丰富的通信接口及 GPIO 管脚，可支持多种场景及复杂的应用

产品特性

Wi-Fi

- 支持 IEEE 802.11 b/g/n 协议
- 在 2.4 GHz 频带支持 20 MHz 和 40 MHz 频宽
- 支持 1T1R 模式，数据速率高达 150 Mbps
- 无线多媒体 (WMM)
- 帧聚合 (TX/RX A-MPDU, TX/RX A-MSDU)
- 立即块确认 (Immediate Block ACK)
- 分片和重组 (Fragmentation and defragmentation)
- 传输机会 (Transmit opportunity, TXOP)
- Beacon 自动监测 (硬件 TSF)
- 4 × 虚拟 Wi-Fi 接口
- 同时支持基础结构型网络 (Infrastructure BSS) Station 模式、SoftAP 模式、Station + SoftAP 模式和混杂模式
请注意 ESP32-C3 系列芯片在 Station 模式下扫描时，SoftAP 信道会同时改变
- 天线分集
- 802.11 mc FTM
- 支持外部功率放大器

蓝牙

- 低功耗蓝牙 (Bluetooth LE): Bluetooth 5、Bluetooth mesh
- 高功率模式 (18 dBm)
- 速率支持 125 Kbps、500 Kbps、1 Mbps、2 Mbps
- 广播扩展 (Advertising Extensions)
- 多广播 (Multiple Advertisement Sets)
- 信道选择 (Channel Selection Algorithm #2)
- Wi-Fi 与蓝牙共存，共用同一个天线

CPU 和存储

- 32 位 RISC-V 单核处理器，主频高达 160 MHz
- CoreMark® 分数：
 - 单核 160 MHz: 407.22 CoreMark; 2.55 CoreMark/MHz
- 384 KB ROM
- 400 KB SRAM (其中 16 KB 专用于 cache)
- 8 KB RTC SRAM
- 嵌入式 flash (不同型号有差异，详见章节 1 产品型号对比)
- SPI、Dual SPI、Quad SPI、QPI 接口外接多个 flash
- 通过 cache 加速 flash 访问
- 支持 flash 在电路编程 (ICP)

高级外设接口和传感器

- 22 或 16 个 GPIO 口
- 数字接口：
 - 3 × SPI
 - 2 × UART
 - 1 × I2C
 - 1 × I2S
 - 红外收发器，2 个发送通道和 2 个接收通道
 - LED PWM 控制器，多达 6 个通道
 - 全速 USB 串口/JTAG 控制器
 - 通用 DMA 控制器 (简称 GDMA)，3 个接收通道和 3 个发送通道
 - 1 × TWAI® 控制器，兼容 ISO11898-1 (CAN 规范 2.0)
- 模拟接口：

- 2 × 12 位 SAR 模/数转换器, 多达 6 个通道
- 1 × 温度传感器
- 定时器:
 - 2 × 54 位通用定时器
 - 3 × 看门狗定时器
 - 1 × 52 位系统定时器

低功耗管理

- 电源管理单元, 四种功耗模式

安全机制

- 安全启动
- Flash 加密
- 4096 位 OTP, 可用的高达 1792 位
- 加密硬件加速器:
 - AES-128/256 (FIPS PUB 197)
- 访问权限管理
- SHA 加速器 (FIPS PUB 180-4)
- RSA 加速器
- 随机数生成器 (RNG)

应用 (部分举例)

具有超低功耗的 ESP32-C3 系列芯片专为物联网 (IoT) 设备而设计, 应用领域包括:

- [智能家居](#)
 - 智能照明
 - 智能按钮
 - 智能插座
 - 室内定位
- [工业自动化](#)
 - 工业机器人
 - Mesh 组网
 - 人机界面
 - 工业总线应用
- [医疗保健](#)
 - 健康监测
 - 婴儿监控器
- [消费电子产品](#)
 - 智能手表、智能手环
 - OTT 电视盒、机顶盒设备
- Wi-Fi 音箱
- 具有数据上传功能的玩具和接近感应玩具
- 智慧农业
 - 智能温室大棚
 - 智能灌溉
 - 农业机器人
- 零售餐饮
 - POS 系统
 - 服务机器人
- 音频设备
 - 网络音乐播放器
 - 音频流媒体设备
 - 网络广播
- 通用低功耗 IoT 传感器集线器
- 通用低功耗 IoT 数据记录器

目录

产品概述	2
方案亮点	2
产品特性	3
应用	4
1 产品型号对比	9
1.1 ESP32-C3 系列芯片命名	9
1.2 ESP32-C3 系列芯片对比	9
2 管脚定义	10
2.1 管脚布局	10
2.2 管脚描述	11
2.3 电源管理	13
2.4 Strapping 管脚	14
3 功能描述	16
3.1 CPU 和存储	16
3.1.1 CPU	16
3.1.2 片上存储	16
3.1.3 外部 flash	16
3.1.4 存储器映射	16
3.1.5 Cache	17
3.2 系统时钟	18
3.2.1 CPU 时钟	18
3.2.2 RTC 时钟	18
3.3 模拟外设	18
3.3.1 模/数转换器 (ADC)	18
3.3.2 温度传感器	18
3.4 数字外设	18
3.4.1 通用输入/输出接口 (GPIO)	18
3.4.2 串行外设接口 (SPI)	20
3.4.3 通用异步收发器 (UART)	21
3.4.4 I2C 接口	21
3.4.5 I2S 接口	21
3.4.6 红外遥控器	22
3.4.7 LED PWM 控制器	22
3.4.8 通用 DMA 控制器	22
3.4.9 USB 串口/JTAG 控制器	22
3.4.10 TWAI [®] 控制器	22
3.5 射频和 Wi-Fi	23
3.5.1 2.4 GHz 接收器	23
3.5.2 2.4 GHz 发射器	23
3.5.3 时钟生成器	23

3.5.4 Wi-Fi 射频和基带	23
3.5.5 Wi-Fi MAC	24
3.5.6 联网特性	24
3.6 低功耗蓝牙	24
3.6.1 低功耗蓝牙射频和物理层	24
3.6.2 低功耗蓝牙链路层控制器	25
3.7 低功耗管理	25
3.8 定时器	25
3.8.1 通用定时器	25
3.8.2 系统定时器	26
3.8.3 看门狗定时器	26
3.9 加密硬件加速器	26
3.10 物理安全特性	26
3.11 外设管脚分配	27
4 电气特性	29
4.1 绝对最大额定值	29
4.2 建议工作条件	29
4.3 VDD_SPI 输出特性	29
4.4 直流电气特性 (3.3 V, 25 °C)	30
4.5 ADC 特性	30
4.6 功耗特性	30
4.7 可靠性认证	31
4.8 Wi-Fi 射频	32
4.8.1 Wi-Fi 射频发射器 (TX) 规格	32
4.8.2 Wi-Fi 射频接收器 (RX) 规格	33
4.9 低功耗蓝牙射频	34
4.9.1 低功耗蓝牙射频发射器 (TX) 规格	34
4.9.2 低功耗蓝牙射频接收器 (RX) 规格	36
5 封装信息	39
6 相关文档和资源	40
修订历史	41

表格

1	ESP32-C3 系列芯片对比	9
2	管脚描述	11
3	ESP32-C3 系列芯片上电、复位时序图参数说明	14
4	Strapping 管脚	15
5	Strapping 管脚的建立时间和保持时间的参数说明	15
6	IO MUX 管脚功能	19
7	芯片上电过程中的管脚毛刺	20
8	SPI 信号与芯片管脚的映射关系	21
9	ESP32-C3 系列芯片和外部 flash 芯片的连接关系	21
10	外设和传感器管脚分配	27
11	绝对最大额定值	29
12	建议工作条件	29
13	VDD_SPI 输出特性	29
14	直流电气特性 (3.3 V, 25 °C)	30
15	ADC 特性	30
16	RF 功耗	31
17	不同功耗模式下的功耗	31
18	可靠性认证	31
19	Wi-Fi 频率	32
20	频谱模板和 EVM 符合 802.11 标准时的发射功率	32
21	发射 EVM 测试	32
22	接收灵敏度	33
23	最大接收电平	33
24	接收邻道抑制	34
25	低功耗蓝牙频率	34
26	发射器特性 - 低功耗蓝牙 1 Mbps	34
27	发射器特性 - 低功耗蓝牙 2 Mbps	35
28	发射器特性 - 低功耗蓝牙 125 Kbps	35
29	发射器特性 - 低功耗蓝牙 500 Kbps	35
30	接收器特性 - 低功耗蓝牙 1 Mbps	36
31	接收器特性 - 低功耗蓝牙 2 Mbps	36
32	接收器特性 - 低功耗蓝牙 125 Kbps	37
33	接收器特性 - 低功耗蓝牙 500 Kbps	37

插图

1	功能框图	2
2	ESP32-C3 系列芯片命名	9
3	ESP32-C3 系列芯片管脚布局（俯视图，除 ESP32-C3FH4AZ）	10
4	ESP32-C3FH4AZ 芯片管脚布局（俯视图）	11
5	ESP32-C3 电源管理	13
6	ESP32-C3 系列芯片上电、复位时序图	14
7	Strapping 管脚的建立时间和保持时间	15
8	地址映射结构	17
9	QFN32 (5×5 mm) 封装	39

1. 产品型号对比

1.1 ESP32-C3 系列芯片命名

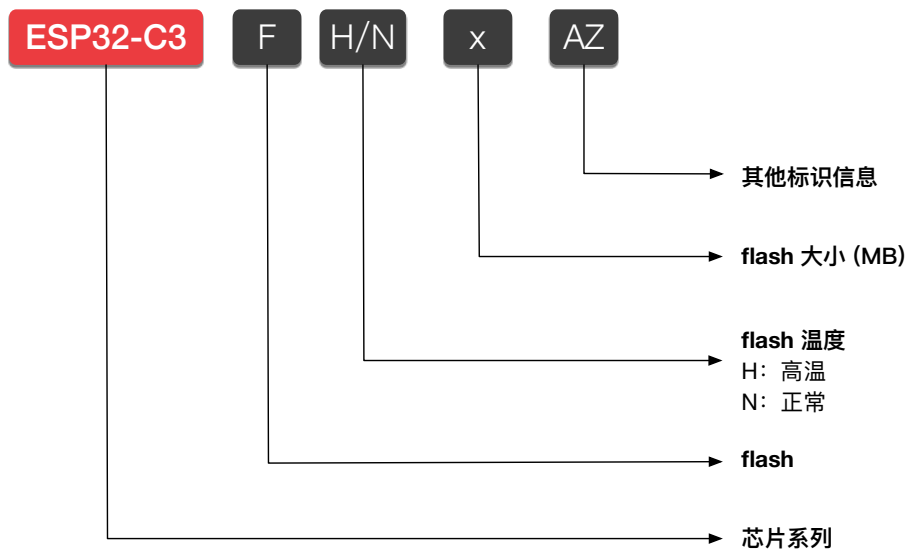


图 2: ESP32-C3 系列芯片命名

1.2 ESP32-C3 系列芯片对比

表 1: ESP32-C3 系列芯片对比

订购型号	嵌入式 flash	环境温度 (°C)	封装 (mm)	GPIO 数量
ESP32-C3 ¹	—	-40 ~ 105	QFN32 (5*5)	22
ESP32-C3FN4	4 MB	-40 ~ 85	QFN32 (5*5)	22
ESP32-C3FH4	4 MB	-40 ~ 105	QFN32 (5*5)	22
ESP32-C3FH4AZ ²	4 MB	-40 ~ 105	QFN32 (5*5)	16

¹ ESP32-C3 须添加外部 SPI flash。

² ESP32-C3FH4AZ 未引出用于连接 flash 的 SPI0/SPI1 相关管脚。更多信息，详见表 2 管脚描述的注释 7。

2. 管脚定义

2.1 管脚布局

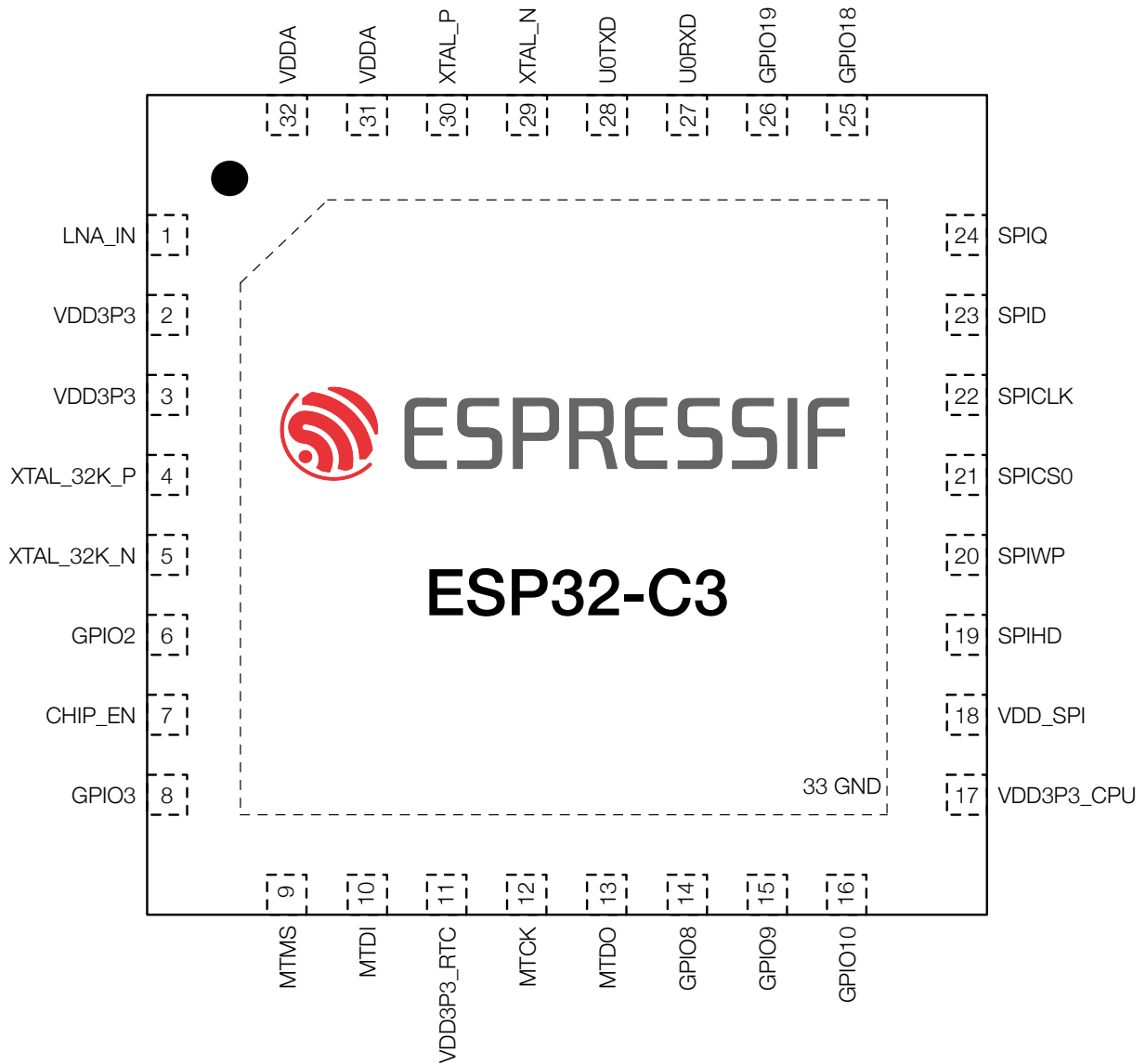


图 3: ESP32-C3 系列芯片管脚布局 (俯视图, 除 ESP32-C3FH4AZ)

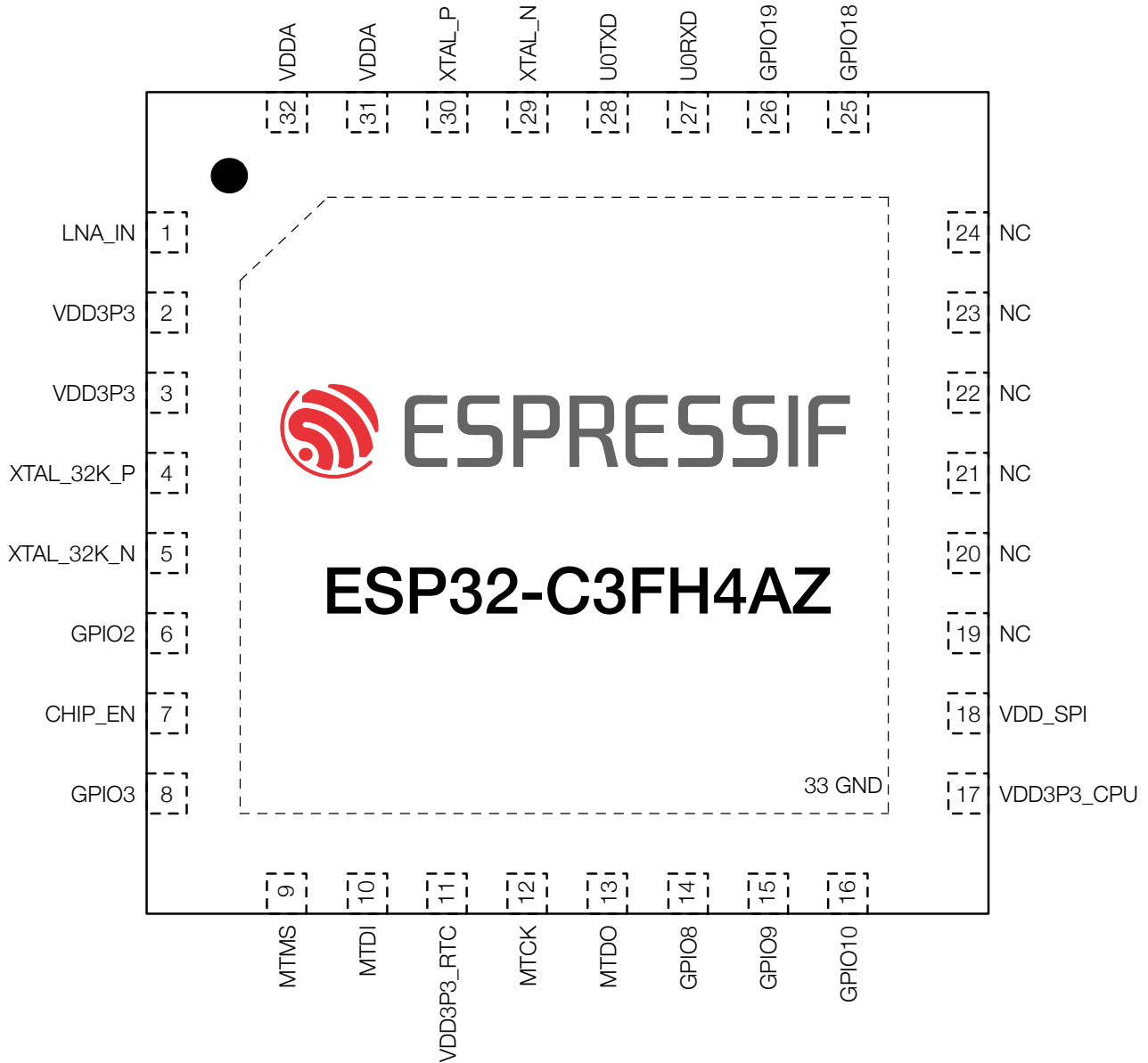


图 4: ESP32-C3FH4AZ 芯片管脚布局 (俯视图)

2.2 管脚描述

表 2: 管脚描述

名称	序号	类型	电源域	功能
LNA_IN	1	I/O	—	射频输入和输出
VDD3P3	2	P _A	—	模拟电源
VDD3P3	3	P _A	—	模拟电源
XTAL_32K_P	4	I/O/T	VDD3P3_RTC	GPIO0 , ADC1_CH0, XTAL_32K_P
XTAL_32K_N	5	I/O/T	VDD3P3_RTC	GPIO1 , ADC1_CH1, XTAL_32K_N
GPIO2	6	I/O/T	VDD3P3_RTC	GPIO2 , ADC1_CH2, FSPIQ

名称	序号	类型	电源域	功能
CHIP_EN	7	I	VDD3P3_RTC	高电平：芯片使能； 低电平：芯片关闭； 注意不能让 CHIP_EN 管脚浮空。
GPIO3	8	I/O/T	VDD3P3_RTC	GPIO3 , ADC1_CH3
MTMS	9	I/O/T	VDD3P3_RTC	GPIO4, ADC1_CH4, FSPIHD, MTMS
MTDI	10	I/O/T	VDD3P3_RTC	GPIO5, ADC2_CH0, FSPIWP MTDI
VDD3P3_RTC	11	P _D	—	RTC 电源输入
MTCK	12	I/O/T	VDD3P3_CPU	GPIO6, FSPICLK, MTCK
MTDO	13	I/O/T	VDD3P3_CPU	GPIO7, FSPID, MTDO
GPIO8	14	I/O/T	VDD3P3_CPU	GPIO8
GPIO9	15	I/O/T	VDD3P3_CPU	GPIO9
GPIO10	16	I/O/T	VDD3P3_CPU	GPIO10 , FSPICS0
VDD3P3_CPU	17	P _D	—	CPU IO 电源输入
VDD_SPI ₇	18	I/O/T/P _D	VDD3P3_CPU	GPIO11, flash 电源输出 ⁶
SPIHD	19	I/O/T	VDD3P3_CPU	GPIO12 , SPIHD
SPIWP	20	I/O/T	VDD3P3_CPU	GPIO13 , SPIWP
SPICS0	21	I/O/T	VDD3P3_CPU	GPIO14, SPICS0
SPICLK	22	I/O/T	VDD3P3_CPU	GPIO15, SPICLK
SPID	23	I/O/T	VDD3P3_CPU	GPIO16, SPID
SPIQ	24	I/O/T	VDD3P3_CPU	GPIO17, SPIQ
GPIO18	25	I/O/T	VDD3P3_CPU	GPIO18, USB_D-
GPIO19	26	I/O/T	VDD3P3_CPU	GPIO19, USB_D+
U0RXD	27	I/O/T	VDD3P3_CPU	GPIO20, U0RXD
U0TXD	28	I/O/T	VDD3P3_CPU	GPIO21, U0TXD
XTAL_N	29	—	—	外部主晶振输出
XTAL_P	30	—	—	外部主晶振输入
VDDA	31	P _A	—	模拟电源
VDDA	32	P _A	—	模拟电源
GND	33	G	—	接地

¹ P_A: 模拟电源; P_D: RTC IO 电源; I: 输入; O: 输出; T: 可设置为高阻。

² 加粗字体为 SPI 启动模式下管脚的默认功能。

³ ESP32-C3FN4 和 ESP32-C3FH4 中的内置 flash 端口与芯片管脚对应关系为:

- CS# = SPICS0
- IO0/DI = SPID
- IO1/DO = SPIQ
- CLK = SPICLK
- IO2/WP# = SPIWP
- IO3/HOLD# = SPIHD

以上管脚不建议用于其他功能。

⁴ ESP32-C3 系列芯片和外部 flash 芯片的数据端口连接关系请参考章节 3.4.2 串行外设接口 (SPI)。

⁵ 本表中管脚功能仅指部分固定设置, 可通过 GPIO 矩阵输入输出的信号不受本表的限制。请参考《ESP32-C3 技术参考手册》的 IO MUX 和 GPIO 交换矩阵 (GPIO, IO_MUX) 章节。

⁶ VDD_SPI 默认用于给芯片内置 flash 或外部 flash 供电, 仅在连接外部 flash 且外接 flash 电源时才可作为 GPIO11 使用。

⁷ 框中管脚 (即管脚 19 ~ 管脚 24) 未引出至 ESP32-C3FH4AZ 芯片, 在该芯片中为空管脚。

2.3 电源管理

ESP32-C3 有四个电源输入管脚：

- VDDA1
- VDDA2
- VDD3P3_RTC
- VDD3P3_CPU

以及一个电源输入/输出管脚：

- VDD_SPI

VDDA1 和 VDDA2 给模拟电路供电。

VDD3P3_CPU 是 CPU 的输入电源。VDD_SPI 作为输出电源时，由 VDD3P3_CPU 通过电阻 R_{SPI} 后供电（电压典型值为 3.3 V）。在 Deep-sleep 模式下，为了使 flash 漏电降到最低，可以通过软件关闭 VDD_SPI 电源。

RTC IO 由 VDD3P3_RTC 供电。

RTC 电路由低功耗调压器 (Low Power Voltage Regulator) 供电，该调压器由 VDD3P3_RTC 供电。

数字系统电路由数字系统调压器 (Digital System Voltage Regulator) 供电，调压器由 VDD3P3_CPU 和 VDD3P3_RTC 共同供电。

Digital IO 由 VDD3P3_CPU 供电。

ESP32-C3 的电源管理如图 5 所示：

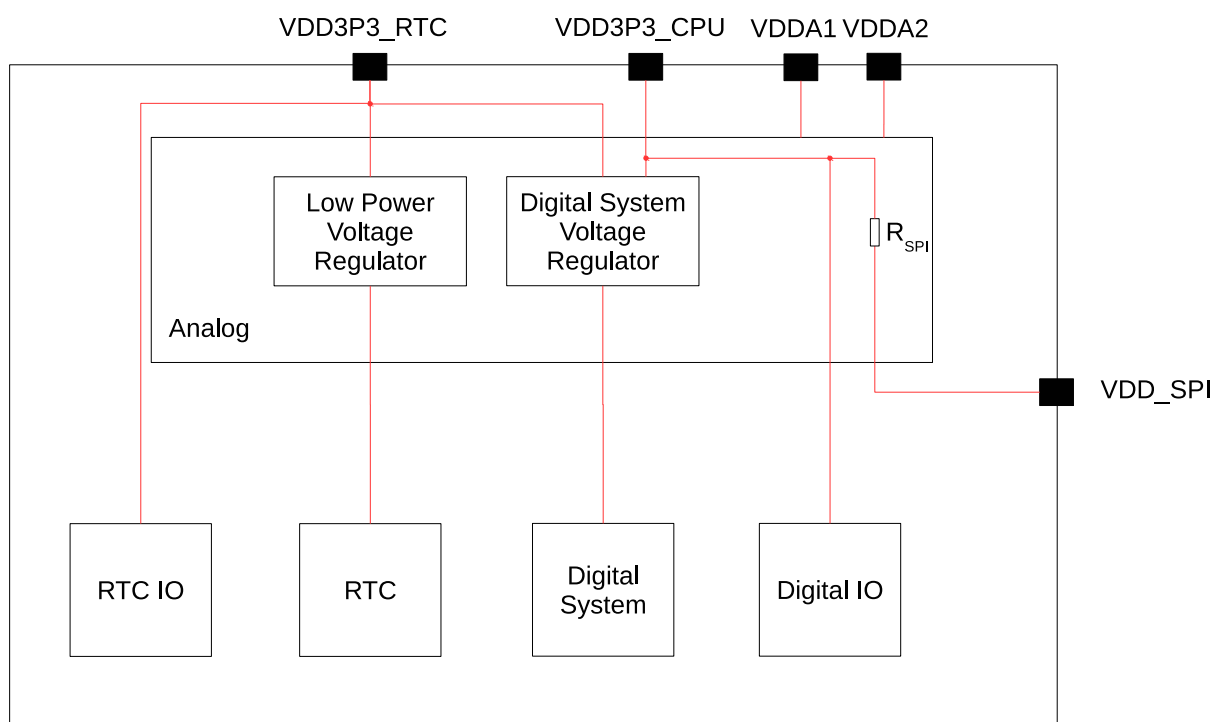


图 5: ESP32-C3 电源管理

关于 **CHIP_EN** 的说明：

图 6 为 ESP32-C3 系列芯片上电、复位时序图。各参数说明如表 3 所示。

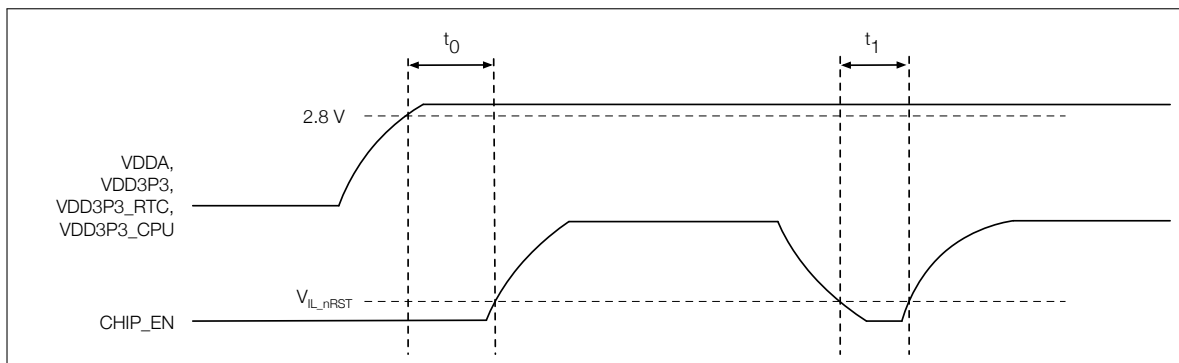


图 6: ESP32-C3 系列芯片上电、复位时序图

表 3: ESP32-C3 系列芯片上电、复位时序图参数说明

参数	说明	最小值 (μs)
t_0	CHIP_EN 管脚上电晚于 VDDA、VDD3P3、VDD3P3_RTC 和 VDD3P3_CPU 上电的延时时间	50
t_1	CHIP_EN 电平低于 V_{IL_nRST} (具体数值参考表 14) 的时间	50

2.4 Strapping 管脚

ESP32-C3 系列芯片共有三个 Strapping 管脚。

- GPIO2
- GPIO8
- GPIO9

软件可以读取 GPIO_STRAP_REG 寄存器的 GPIO_STRAPPING 字段，获取 GPIO2、GPIO8 和 GPIO9 的值。寄存器具体描述请见 [《ESP32-C3 技术参考手册》IO 交换矩阵寄存器列表](#) 章节。

在芯片的系统复位过程中，Strapping 管脚对自己管脚上的电平采样并存储到锁存器中，锁存值为“0”或“1”，并一直保持到芯片掉电或关闭。

系统复位有以下几种：

- 上电复位
- RTC 看门狗复位
- 欠压复位
- 模拟超级看门狗复位
- 晶振时钟毛刺检测复位

GPIO9 默认连接内部弱上拉。如果该管脚没有外部连接或者连接的外部线路处于高阻抗状态，则锁存值为“1”。

为改变 Strapping 的值，您可以应用外部下拉/上拉电阻，或者应用主机 MCU 的 GPIO 控制 ESP32-C3 系列芯片上电复位时的 Strapping 管脚电平。

复位放开后，Strapping 管脚和普通管脚功能相同。

配置 Strapping 管脚的详细启动模式请参阅表 4。

表 4: Strapping 管脚

系统启动模式 ¹			
管脚	默认	SPI 启动模式	下载启动模式
GPIO2	无	1	1
GPIO8	无	无关项	1
GPIO9	内部弱上拉	1	0
SPI 启动模式下, 控制 ROM Code 打印			
管脚	默认	功能	
GPIO8	无	eFuse 的 EFUSE_UART_PRINT_CONTROL 字段为 0 时 (初始默认值), 上电正常打印, 不受 GPIO8 控制。 1 时, 若 GPIO8 为 0, 上电正常打印; 若 GPIO8 为 1, 上电不打印。 2 时, 若 GPIO8 为 0, 上电不打印; 若 GPIO8 为 1, 上电正常打印。 3 时, 上电不打印, 不受 GPIO8 控制。	

¹ GPIO8 = 0 且 GPIO9 = 0 不可使用。

图 7 显示了 CHIP_EN 上电前和上电后 Strapping 管脚的建立时间和保持时间。各参数说明如表 5 所示。

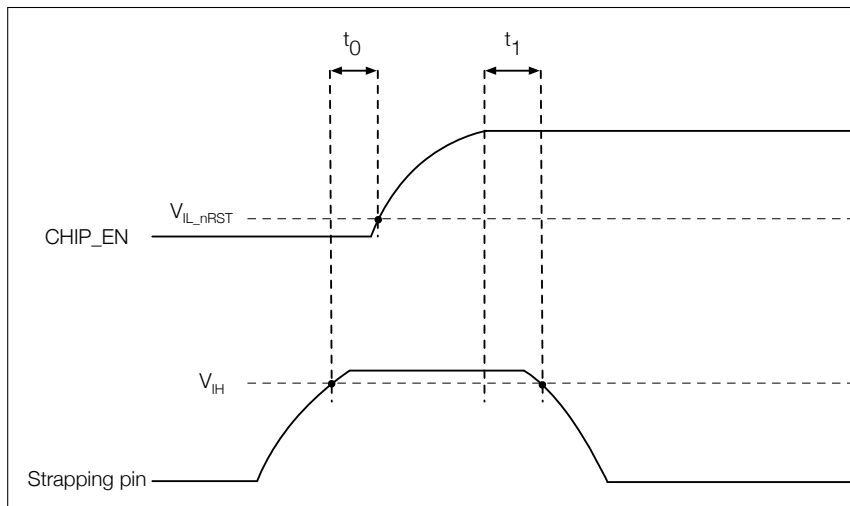


图 7: Strapping 管脚的建立时间和保持时间

表 5: Strapping 管脚的建立时间和保持时间的参数说明

参数	说明	最小值 (ms)
t_0	CHIP_EN 上电前的建立时间	0
t_1	CHIP_EN 上电后的保持时间	3

3. 功能描述

本章描述 ESP32-C3 系列芯片的各个功能模块。

3.1 CPU 和存储

3.1.1 CPU

ESP32-C3 系列芯片搭载低功耗 RISC-V 32 位单核处理器，具有以下特性：

- 四级流水线架构，支持 160 MHz 的时钟频率
- RV32IMC ISA
- 支持 32 位乘法器、32 位除法器
- 支持最多 32 个向量中断，共 7 个优先级
- 支持最多 8 个硬件断点/观察点
- 支持最多 16 个 PMP 区域
- 用于调试的 JTAG 接口

3.1.2 片上存储

ESP32-C3 系列芯片片上存储包括：

- **384 KB 的 ROM**：用于程序启动和内核功能调用
- **400 KB 片上 SRAM**：用于数据和指令存储，时钟频率可配置，最大 160 MHz。400 KB SRAM 中，有 16 KB 配置为 cache 专用
- **RTC 快速存储器**：为 8 KB 的 SRAM，可被主 CPU 访问，在 Deep-sleep 模式下可以保存数据
- **4 Kbit 的 eFuse**：其中 1792 位保留给您使用，例如用于存储密钥和设备 ID
- **嵌入式 flash**：不同型号有差异，详见章节 [1 产品型号对比](#)

3.1.3 外部 flash

ESP32-C3 系列芯片支持多个外部 SPI、Dual SPI、Quad SPI 和 QPI flash。

CPU 的指令空间、只读数据空间可以映射到外部 flash，外部 flash 可以最大支持 16 MB。ESP32-C3 系列芯片支持基于 XTS-AES 的硬件加解密功能，从而保护开发者 flash 中的程序和数据。

通过高速缓存，ESP32-C3 系列芯片一次最多可以同时有：

- 8 MB 的指令空间以 64 KB 的块映射到 flash，支持 8 位、16 位和 32 位读取。
- 8 MB 的数据空间以 64 KB 的块映射到 flash，支持 8 位、16 位和 32 位读取。

说明：

ESP32-C3 系列芯片启动完成后，软件可以自定义片外 flash 到 CPU 地址空间的映射。

3.1.4 存储器映射

ESP32-C3 系列芯片的地址映射结构如图 8 所示。

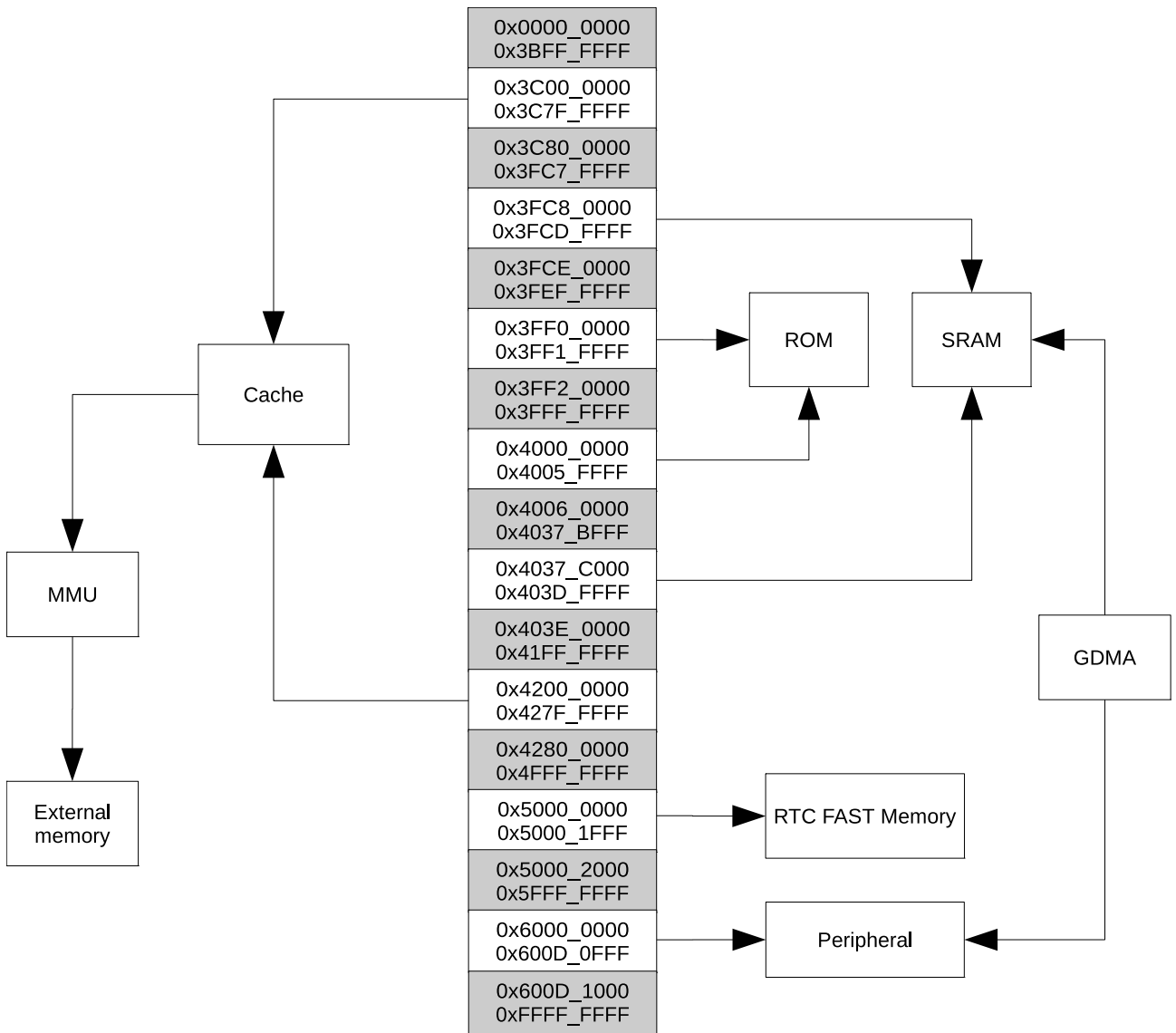


图 8: 地址映射结构

说明:

图中灰色背景标注的地址空间不可用。

3.1.5 Cache

ESP32-C3 系列芯片采用八路组相连只读 cache 结构，具有以下特性：

- cache 的大小为 16 KB
- cache 的块大小为 32 字节
- 支持 pre-load 功能
- 支持 lock 功能
- 支持关键字优先 (critical word first) 和提前重启 (early restart)

3.2 系统时钟

3.2.1 CPU 时钟

CPU 时钟有三种可能的时钟源：

- 外置主晶振时钟
- 快速 RC 振荡器时钟（通常为 17.5 MHz，频率可调节）
- PLL 时钟

应用程序可以在外置主晶振、PLL 时钟和快速 RC 振荡器时钟中选择一个作为时钟源。根据不同的应用程序，被选择的时钟源直接或在分频之后驱动 CPU 时钟。CPU 一旦发生复位后，CPU 的时钟源默认选择为外置主晶振时钟，且分频系数为 2。

说明：

ESP32-C3 必须有外部主晶振时钟才可运行。

3.2.2 RTC 时钟

RTC 慢速时钟应用于 RTC 计数器、RTC 看门狗和低功耗控制器，有三种可能的时钟源：

- 外置低速 (32 kHz) 晶振时钟
- 内置慢速 RC 振荡器（通常为 136 kHz，频率可调节）
- 内置快速 RC 振荡器分频时钟（由内置快速 RC 振荡器时钟经 256 分频生成）

RTC 快速时钟应用于 RTC 外设和传感器控制器，有 2 种可能的时钟源：

- 外置主晶振二分频时钟
- 内置快速 RC 振荡器的 N 分频时钟（通常为 17.5 MHz，频率可调节）

3.3 模拟外设

3.3.1 模/数转换器 (ADC)

ESP32-C3 系列芯片集成了两个 12 位 SAR ADC，共支持 6 个模拟通道输入。

- ADC1 支持 5 个模拟通道输入，已在工厂校准。
- ADC2 支持 1 个模拟通道输入，未在工厂校准。

有关 ADC 特性，请参考表 15。

3.3.2 温度传感器

温度传感器生成一个随温度变化的电压。内部 ADC 将传感器电压转化为一个数字量。

温度传感器的测量范围为 -40 °C 到 125 °C。温度传感器一般只适用于监测芯片内部温度的变化，该温度值会随着微控制器时钟频率或 IO 负载的变化而变化。一般来讲，芯片内部温度会高于工作环境温度。

3.4 数字外设

3.4.1 通用输入/输出接口 (GPIO)

ESP32-C3 系列芯片有 22 或 16 个 GPIO 管脚，通过配置对应的寄存器，可以为这些管脚分配不同的功能。除作为数字信号管脚外，部分 GPIO 管脚也可配置为模拟功能管脚，比如 ADC 等管脚。

所有 GPIO 都可选择内部上拉/下拉，或设置为高阻。GPIO 配置为输入管脚时，可通过读取寄存器获取其输入值。输入管脚也可经设置产生边缘触发或电平触发的 CPU 中断。数字 IO 管脚都是双向、非反相和三态的，包括带有三态控制的输入和输出缓冲器。这些管脚可以复用作其他功能，例如 UART、SPI 等。当芯片低功耗运行时，GPIO 可设定为保持状态。

IO MUX 和 GPIO 交换矩阵用于将信号从外设传输至 GPIO 管脚。两者共同组成了芯片的 IO 控制。利用 GPIO 交换矩阵，可配置外设模块的输入信号来源于任何的 IO 管脚，并且外设模块的输出信号也可连接到任意 IO 管脚。表 6 列出了所有 GPIO 管脚的 IO MUX 功能。更多关于 IO MUX 和 GPIO 交换矩阵的信息，请参考《ESP32-C3 技术参考手册》的 IO MUX 和 GPIO 交换矩阵 (GPIO, IO_MUX) 章节。

表 6: IO MUX 管脚功能

名称	序号	功能 0	功能 1	功能 2	复位	说明
XTAL_32K_P	4	GPIO0	GPIO0	—	0	R
XTAL_32K_N	5	GPIO1	GPIO1	—	0	R
GPIO2	6	GPIO2	GPIO2	FSPIQ	1	R
GPIO3	8	GPIO3	GPIO3	—	1	R
MTMS	9	MTMS	GPIO4	FSPIHD	1	R
MTDI	10	MTDI	GPIO5	FSPIWP	1	R
MTCK	12	MTCK	GPIO6	FSPICLK	1*	G
MTDO	13	MTDO	GPIO7	FSPID	1	G
GPIO8	14	GPIO8	GPIO8	—	1	—
GPIO9	15	GPIO9	GPIO9	—	3	—
GPIO10	16	GPIO10	GPIO10	FSPICS0	1	G
VDD_SPI ¹	18	GPIO11	GPIO11	—	0	—
SPIHD	19	SPIHD	GPIO12	—	3	—
SPIWP	20	SPIWP	GPIO13	—	3	—
SPICS0	21	SPICS0	GPIO14	—	3	—
SPICLK	22	SPICLK	GPIO15	—	3	—
SPID	23	SPID	GPIO16	—	3	—
SPIQ	24	SPIQ	GPIO17	—	3	—
GPIO18	25	GPIO18	GPIO18	—	0	USB、G
GPIO19	26	GPIO19	GPIO19	—	0*	USB
U0RXD	27	U0RXD	GPIO20	—	3	G
U0TXD	28	U0TXD	GPIO21	—	4	—

¹ 框中管脚（即管脚 19 ~ 管脚 24）未引出至 ESP32-C3FH4AZ 芯片，在该芯片中为空管脚。

复位

每个管脚复位后的默认配置。

- 0 - 输入关闭，高阻 (IE = 0)
- 1 - 输入使能，高阻 (IE = 1)
- 2 - 输入使能，下拉电阻使能 (IE = 1, WPD = 1)
- 3 - 输入使能，上拉电阻使能 (IE = 1, WPU = 1)
- 4 - 输出使能，上拉电阻使能 (OE = 1, WPU = 1)

- **0*** - 输入关闭，上拉电阻使能 (IE = 0, WPU = 0, USB_WPU = 1)，具体见说明
- **1*** - eFuse 的 EFUSE_DIS_PAD_JTAG 位为
 - 0 时 (初始默认值)，管脚复位后输入使能，上拉电阻使能 (IE = 1, WPU = 1)
 - 1 时，管脚复位后输入使能，高阻 (IE = 1)

建议对处于高阻态的管脚配置上拉或下拉，以避免不必要的耗电。您可参考表 14 对上下拉电阻的描述在 PCB 设计中实现上下拉，或在软件初始化时开启管脚自带的上下拉。

说明

- **R** - 管脚具有模拟功能。
- **USB** - GPIO18、GPIO19 为 USB 管脚，USB 管脚的上拉电阻由管脚上拉和 USB 上拉共同控制，当其中任意一个为 1 时，对应管脚上拉电阻使能。USB 上拉由 USB_SERIAL_JTAG_DP_PULLUP 位控制。
- **G** - 管脚在芯片上电过程中有毛刺，具体见表 7。

表 7: 芯片上电过程中的管脚毛刺

管脚	毛刺类型 ¹	典型持续时间 (ns)
MTCK	低电平毛刺	5
MTDO	低电平毛刺	5
GPIO10	低电平毛刺	5
U0RXD	低电平毛刺	5
GPIO18	上拉毛刺	50000

¹ 低电平毛刺：在持续期间维持低电平状态；
 高电平毛刺：在持续期间维持高电平状态；
 上拉毛刺：在持续期间维持上拉状态；
 下拉毛刺：在持续期间维持下拉状态。

3.4.2 串行外设接口 (SPI)

ESP32-C3 系列芯片共有三个 SPI (SPI0、SPI1 和 SPI2)。SPI0 和 SPI1 可配置成 SPI 存储器模式，SPI2 可配成通用 SPI 模式。

• SPI 存储器 (SPI Memory) 模式

SPI 存储器模式 (SPI0 和 SPI1) 用于连接 SPI 接口的存储器。SPI 存储器模式下数据传输长度以字节为单位，最高支持四线 STR 读写操作。时钟频率可配置，STR 模式下支持的最高时钟频率为 120 MHz。

• SPI2 通用 SPI (GP-SPI) 模式

SPI2 作为通用 SPI 时，既可以配置成主机模式，又可以配置成从机模式。主机模式和从机模式均支持双线全双工和单线、双线或四线半双工通信。通用 SPI 的主机时钟频率可配置；数据传输长度以字节为单位；时钟极性 (CPOL) 和相位 (CPHA) 可配置；可连接 GDMA 通道。

- 在主机模式下，时钟频率最高为 80 MHz，支持 SPI 传输的四种时钟模式。
- 在从机模式下，时钟频率最高为 60 MHz，也支持 SPI 传输的四种时钟模式。

SPI 信号与 GPIO 管脚的映射关系如表 8 所示：

表 8: SPI 信号与芯片管脚的映射关系

全双工 SPI 信号	半双工 SPI 信号	芯片管脚信号	
		管脚功能	FSPi 信号
MOSI	MOSI	D	FSPID
MISO	(MISO)	Q	FSPIQ
CS	CS	CS	FSPICS0 ~ 5
CLK	CLK	CLK	FSPICLK
—	—	WP	FSPIWP
—	—	HD	FSPIHD

通常情况下，ESP32-C3 系列芯片和外部 flash 芯片的数据端口连接关系是：

表 9: ESP32-C3 系列芯片和外部 flash 芯片的连接关系

芯片管脚	外部 flash 数据端口		
	SPI 单线模式	SPI 双线模式	SPI 四线模式
SPID (SPID)	DI	IO0	IO0
SPIQ (SPIQ)	DO	IO1	IO1
SPIWP (SPIWP)	WP#	—	IO2
SPIHD (SPIHD)	HOLD#	—	IO3

3.4.3 通用异步收发器 (UART)

ESP32-C3 系列芯片有两个 UART 接口，即 UART0 和 UART1，支持异步通信 (RS232 和 RS485) 和 IrDA，通信速率可达到 5 Mbps。UART 支持 CTS 和 RTS 信号的硬件流控以及软件流控 (XON 和 XOFF)。两个 UART 接口通过共用的 UHCI0 接口与 GDMA 相连，均可被 GDMA 访问或者 CPU 直接访问。

3.4.4 I2C 接口

ESP32-C3 系列芯片有一个 I2C 总线接口，根据您的配置，总线接口可以用作 I2C 主机或从机模式。I2C 接口支持：

- 标准模式 (100 Kbit/s)
- 快速模式 (400 Kbit/s)
- 速度最高可达 800 Kbit/s，但受制于 SCL 和 SDA 上拉强度
- 7 位寻址模式和 10 位寻址模式
- 双寻址模式
- 7 位广播地址

您可以配置指令寄存器来控制 I2C 接口，从而实现更多灵活的应用。

3.4.5 I2S 接口

ESP32-C3 系列芯片有一个标准 I2S 接口，可以以主机或从机模式，在全双工或半双工模式下工作，并且可被配置为 I2S 串行 8 位、16 位、24 位、32 位的收发数据模式，支持频率从 10 kHz 到 40 MHz 的 BCK 时钟。

I2S 接口连接 GDMA 控制器。支持 TDM PCM、TDM MSB 对齐、TDM 标准和 PDM TX 接口。

3.4.6 红外遥控器

红外遥控器 (RMT) 支持双通道的红外发射和双通道的红外接收。通过程序控制脉冲波形，遥控器可以支持多种红外协议和单线协议。四个通道共用一个 192 × 32 位的存储模块来存放收发的波形。

3.4.7 LED PWM 控制器

LED PWM 控制器可以用于生成六路独立的数字波形，具有如下特性：

- 波形的周期和占空比可配置，占空比精确度可达 18 位
- 多种时钟源选择，包括 APB 总线时钟、外置主晶振时钟
- 可在 Light-sleep 模式下工作
- 支持硬件自动步进式地增加或减少占空比，可用于 LED RGB 彩色梯度发生器

3.4.8 通用 DMA 控制器

ESP32-C3 系列芯片包含一个六通道的通用 DMA 控制器（简称 GDMA），包括三个发送通道和三个接收通道，每个通道之间相互独立。这六个通道被具有 DMA 功能的外设所共享，通道之间支持可配置固定优先级。

通用 DMA 控制器基于链表来实现对数据收发的控制，并支持外设与存储器之间及存储器与存储器之间的高速数据传输。每个通道支持访问片内 RAM。

ESP32-C3 系列芯片中有六个外设具有 DMA 功能，这六个外设是 SPI2、UHCI0、I2S、AES、SHA 和 ADC。

3.4.9 USB 串口/JTAG 控制器

ESP32-C3 集成一个 USB 串口/JTAG 控制器，具有以下特性：

- 包含 CDC-ACM 虚拟串口及 JTAG 适配器功能
- 兼容 USB 2.0 全速标准，传输速度最高可达 12 Mbit/s（注意，该控制器不支持 480 Mbit/s 的高速传输模式）
- 可编程嵌入式/外部 flash
- 利用紧凑的 JTAG 指令，支持 CPU 调试
- 芯片内部集成的全速 USB PHY

3.4.10 TWAI[®] 控制器

ESP32-C3 系列芯片带有一个 TWAI[®] 控制器，具有如下特性：

- 兼容 ISO 11898-1 协议（CAN 规范 2.0）
- 支持标准帧格式（11 位 ID）和扩展帧格式（29 位 ID）
- 比特率从 1 Kbit/s 到 1 Mbit/s
- 多种操作模式：工作模式、只听模式和自检模式（传输无需确认）
- 64 字节接收 FIFO
- 数据接收过滤器（支持单过滤器和双过滤器模式）
- 错误检测与处理：错误计数器、可配置的错误中断阈值、错误代码记录和仲裁丢失记录

3.5 射频和 Wi-Fi

ESP32-C3 系列芯片射频包含以下主要模块：

- 2.4 GHz 接收器
- 2.4 GHz 发射器
- 偏置 (Bias) 和线性稳压器
- Balun 和收发切换器
- 时钟生成器

3.5.1 2.4 GHz 接收器

2.4 GHz 接收器将 2.4 GHz 射频信号解调为正交基带信号，并用两个高精度、高速的 ADC 将后者转为数字信号。为了适应不同的信道情况，ESP32-C3 系列芯片集成了 RF 滤波器、自动增益控制 (AGC)、DC 偏移补偿电路和基带滤波器。

3.5.2 2.4 GHz 发射器

2.4 GHz 发射器将正交基带信号调制为 2.4 GHz 射频信号，使用大功率互补金属氧化物半导体 (CMOS) 功率放大器驱动天线。数字校准进一步改善了功率放大器的线性。

为了抵消射频接收器的瑕疵，ESP32-C3 系列芯片还另增了校准措施，例如：

- 载波泄露消除
- I/Q 相位匹配
- 基带非线性抑制
- 射频非线性抑制
- 天线匹配

这些内置校准措施缩短了产品的测试时间，并且不再需要测试设备。

3.5.3 时钟生成器

时钟生成器为接收器和发射器生成 2.4 GHz 正交时钟信号，所有部件均集成于芯片上，包括电感、变容二极管、环路滤波器、线性稳压器和分频器。

时钟生成器带有内置校准电路和自测电路。运用自主知识产权的优化算法，对正交时钟的相位和相位噪声进行优化处理，使接收器和发射器都有最好的性能表现。

3.5.4 Wi-Fi 射频和基带

ESP32-C3 系列芯片 Wi-Fi 射频和基带支持以下特性：

- 802.11b/g/n
- 802.11n MCS0-7 支持 20 MHz 和 40 MHz 带宽
- 802.11n MCS32
- 802.11n 0.4 μ s 保护间隔
- 数据率高达 150 Mbps
- 接收 STBC (单空间流)
- 可调节的发射功率

- 天线分集

ESP32-C3 系列芯片支持基于外部射频开关的天线分集与选择。外部射频开关由一个或多个 GPIO 管脚控制，用来选择最合适的天线以减少信道衰落的影响。

3.5.5 Wi-Fi MAC

ESP32-C3 系列芯片完全遵循 802.11 b/g/n Wi-Fi MAC 协议栈，支持分布式控制功能 (DCF) 下的基本服务集 (BSS) STA 和 SoftAP 操作。支持通过最小化主机交互来优化有效工作时长，以实现功耗管理。

ESP32-C3 系列芯片 Wi-Fi MAC 自行支持的底层协议功能如下：

- 4 × 虚拟 Wi-Fi 接口
- 同时支持基础结构型网络 (Infrastructure BSS) Station 模式、SoftAP 模式、Station + SoftAP 模式和混杂模式
- RTS 保护，CTS 保护，立即块确认 (Immediate Block ACK)
- 分片和重组 (Fragmentation and defragmentation)
- TX/RX A-MPDU，TX/RX A-MSDU
- 传输机会 (TXOP)
- 无线多媒体 (WMM)
- GCMP、CCMP、TKIP、WAPI、WEP、BIP、WPA2 个人模式或 WPA2 企业模式 (WPA2-PSK/WPA2-Enterprise) 及 WPA3 个人模式或 WPA3 企业模式 (WPA3-PSK/WPA3-Enterprise)
- 自动 Beacon 监测 (硬件 TSF)
- 802.11mc FTM

3.5.6 联网特性

乐鑫提供的固件支持 TCP/IP 联网、ESP-WIFI-MESH 联网或其他 Wi-Fi 联网协议，同时也支持 TLS 1.0、1.1、1.2。

3.6 低功耗蓝牙

ESP32-C3 系列芯片包含了一个低功耗蓝牙 (Bluetooth Low Energy) 子系统，集成了硬件链路层控制器、射频/调制解调器模块和功能齐全的软件协议栈。低功耗蓝牙子系统支持 Bluetooth 5 和 Bluetooth mesh。

3.6.1 低功耗蓝牙射频和物理层

ESP32-C3 系列芯片低功耗蓝牙射频和物理层支持以下特性：

- 1 Mbps PHY
- 2 Mbps PHY，用于提升传输速率
- Coded PHY (125 Kbps and 500 Kbps)，用于提升传输距离
- 硬件实现 Listen Before Talk (LBT)
- 天线分集 (Antenna diversity)：支持带有外部射频开关的天线分集与选择
外部射频开关由一个或多个 GPIO 管脚控制，用来选择最合适的天线以减少信道衰减的影响。

3.6.2 低功耗蓝牙链路层控制器

ESP32-C3 系列芯片低功耗蓝牙链路控制器支持以下特性：

- 广播扩展 (Advertising Extensions), 用于增强广播能力, 可以广播更多的智能数据
- 多广播
- 支持同时广播和扫描
- 多连接, 支持中心设备 (Central) 和外围设备 (Peripheral) 同时运行
- 自适应跳频和信道选择
- 信道选择算法 #2 (Channel Selection Algorithm #2)
- 连接参数更新
- 高速不可连接广播 (High Duty Cycle Non-Connectable Advertising)
- LE Privacy 1.2
- 数据包长度扩展 (LE Data Packet Length Extension)
- 链路层扩展扫描过滤策略 (Link Layer Extended Scanner Filter policies)
- 低速可连接定向广播 (Low duty cycle directed advertising)
- 链路层加密
- LE Ping

3.7 低功耗管理

ESP32-C3 系列芯片采用了先进的电源管理技术, 可以在不同的功耗模式之间切换。ESP32-C3 系列芯片支持的功耗模式有：

- Active 模式：CPU 和芯片射频处于工作状态。芯片可以接收、发射和侦听信号。
- Modem-sleep 模式：CPU 可运行, 时钟频率可配置。Wi-Fi 及 Bluetooth LE 的基带和射频关闭, 但 Wi-Fi 或 Bluetooth LE 可保持连接。
- Light-sleep 模式：CPU 暂停运行。任何唤醒事件 (MAC、主机、RTC 定时器或外部中断) 都会唤醒芯片。Wi-Fi 或 Bluetooth LE 可保持连接。
- Deep-sleep 模式：CPU 和大部分外设都会掉电, 只有 RTC 存储器处于工作状态。Wi-Fi 连接数据存储在 RTC 中。RTC 时钟定时器或 RTC GPIO 可以将芯片从 Deep-sleep 模式中唤醒。

设备在不同的功耗模式下有不同的电流消耗, 详情请见表 17。

3.8 定时器

3.8.1 通用定时器

ESP32-C3 系列芯片内置两个 54 位通用定时器, 具有 16 位分频器和 54 位可自动重载的向上/向下计数器。

定时器具有如下功能：

- 16 位时钟预分频器, 分频系数为 1-65536
- 54 位时基计数器可配置成递增或递减
- 可读取时基计数器的实时值

- 暂停和恢复时基计数器
- 可配置的报警产生机制
- 电平触发中断

3.8.2 系统定时器

ESP32-C3 系列芯片内置 52 位系统定时器，该系统定时器包含两个 52 位的时钟计数器和三个报警比较器，具有以下功能：

- 时钟计数器的频率固定为 16 MHz
- 三个报警比较器根据不同的报警值可产生三个独立的中断
- 两种报警模式：单次特定报警值报警和周期性报警
- 支持设置 52 位的单次特定报警值和 26 位的周期性报警值
- 计数器值重新加载
- 支持当 CPU 暂停或处于 OCD 模式时，时钟计数器也暂停

3.8.3 看门狗定时器

ESP32-C3 系列芯片中有三个看门狗定时器：两个定时器组中各一个（称作主系统看门狗定时器，缩写为 MWDT），RTC 模块中一个（称作 RTC 看门狗定时器，缩写为 RWDT）。

在引导加载 flash 固件期间，RWDT 和定时器组 0 中的 MWDT 会自动使能，以检测引导过程中发生的错误，并恢复运行。

看门狗定时器具有如下特性：

- 四个阶段，每个阶段都可配置超时时间。每阶段都可单独配置、使能和关闭。
- 如在某个阶段发生超时，MWDT 会采取中断、CPU 复位和内核复位三种超时动作中的一种，RWDT 会采取中断、CPU 复位、内核复位和系统复位四种超时动作中的一种。
- 保护 32 位超时计数器
- 防止 RWDT 和 MWDT 的配置被误改。
- flash 启动保护

如果在预定时间内 SPI flash 的引导过程没有完成，看门狗会重启整个主系统。

3.9 加密硬件加速器

ESP32-C3 系列芯片配备硬件加速器，支持一些通用加密算法，比如 AES-128/AES-256 (FIPS PUB 197)、ECB/CBC/OFB/CFB/CTR (NIST SP 800-38A)、SHA1/SHA224/SHA256 (FIPS PUB 180-4) 和 RSA3072 等，还支持大数乘法、大数模乘等独立运算，其中 RSA 和大数模乘运算最大长度可达 3072 位，大数乘法的因子最大长度可达 1536 位。

3.10 物理安全特性

- 外部 flash 通过 AES-XTS 算法进行加密，加密算法使用的密钥无法被软件读写，因此您的应用程序代码与数据不会被非法获取。
- 安全启动功能确保只启动已签名（具有 RSA-PSS 签名）的固件，此功能的可信度是根植于硬件逻辑。
- HMAC 模块可以使用软件无法访问的安全密钥来生成用于身份验证或其他用途的 MAC 签名。

- 数字签名模块可以使用软件无法访问的 RSA 密钥生成用于身份验证的 RSA 签名。
- 世界控制器模块提供两个软件运行环境，可将所有硬件和软件资源划分成两种，分别放置到安全区域及普通区域，保证普通区域硬件无法访问安全区域，从而在这两个区域之间构建安全边界。

3.11 外设管脚分配

表 10: 外设和传感器管脚分配

接口	信号	管脚	功能
ADC	ADC1_CH0	XTAL_32K_P	两个 12 位 SAR ADC
	ADC1_CH1	XTAL_32K_N	
	ADC1_CH2	GPIO2	
	ADC1_CH3	GPIO3	
	ADC1_CH4	MTMS	
	ADC2_CH0	MTDI	
JTAG	MTDI	MTDI	软件调试 JTAG
	MTCK	MTCK	
	MTMS	MTMS	
	MTDO	MTDO	
UART	U0RXD_in	任意 GPIO 管脚	两个 UART 通道，支持硬件流控制和 GDMA
	U0CTS_in		
	U0DSR_in		
	U0TXD_out		
	U0RTS_out		
	U0DTR_out		
	U1RXD_in		
	U1CTS_in		
	U1DSR_in		
	U1TXD_out		
	U1RTS_out		
	U1DTR_out		
I2C	I2CEXT0_SCL_in	任意 GPIO 管脚	一个 I2C 通道，支持主机或从机模式
	I2CEXT0_SDA_in		
	I2CEXT1_SCL_in		
	I2CEXT1_SDA_in		
	I2CEXT0_SCL_out		
	I2CEXT0_SDA_out		
	I2CEXT1_SCL_out		
	I2CEXT1_SDA_out		
LED PWM	ledc_ls_sig_out0~5	任意 GPIO 管脚	六路独立 PWM 通道
I2S	I2SO_BCK_in	任意 GPIO 管脚	用于串行立体声数据的输入输出
	I2S_MCLK_in		
	I2SO_WS_in		
	I2SI_SD_in		
	I2SI_BCK_in		
	I2SI_WS_in		

接口	信号	管脚	功能
	I2SO_BCK_out		
	I2S_MCLK_out		
	I2SO_WS_out		
	I2SO_SD_out		
	I2SI_BCK_out		
	I2SI_WS_out		
	I2SO_SD1_out		
红外遥控器	RMT_SIG_IN0~1	任意 GPIO 管脚	两路 IR 收发器，支持不同波形标准
	RMT_SIG_OUT0~1		
SPI0/1	SPICLK_out_mux	SPICLK	支持 SPI、Dual SPI、Quad SPI、和 QPI， 可以连接片外 flash
	SPICS0_out	SPICS0	
	SPICS1_out	任意 GPIO 管脚	
	SPID_in/_out	SPID	
	SPIQ_in/_out	SPIQ	
	SPIWP_in/_out	SPIWP	
	SPIHD_in/_out	SPIHD	
SPI2	FSPICLK_in/_out_mux	任意 GPIO 管脚	支持以下功能： <ul style="list-style-type: none"> • SPI、Dual SPI、Quad SPI 和 QPI 的主从机模式 • 可以连接片外 flash、RAM 和其他 SPI 设备 • SPI 传输的四种时钟模式 • 可配置的 SPI 频率 • 64 字节缓存或 GDMA 数据缓存
	FSPICS0_in/_out		
	FSPICS1~5_out		
	FSPID_in/_out		
	FSPIQ_in/_out		
	FSPIWP_in/_out		
	FSPIHD_in/_out		
USB 串口/JTAG	USB_D+	GPIO19	USB 转串口功能，USB 转 JTAG 功能
	USB_D-	GPIO18	
TWAI	twai_rx	任意 GPIO 管脚	兼容 ISO 11898-1 协议
	twai_tx		
	twai_bus_off_on		
	twai_clkout		

4. 电气特性

4.1 绝对最大额定值

超出绝对最大额定值可能导致器件永久性损坏。这只是强调的额定值，不涉及器件的功能性操作。

表 11: 绝对最大额定值

符号	参数	最小值	最大值	单位
VDDA, VDD3P3, VDD3P3_RTC, VDD3P3_CPU, VDD_SPI	电源管脚电压	-0.3	3.6	V
T _{STORE}	存储温度	-40	150	°C

4.2 建议工作条件

表 12: 建议工作条件

符号	参数	最小值	典型值	最大值	单位
VDDA, VDD3P3, VDD3P3_RTC	电源管脚电压	3.0	3.3	3.6	V
VDD_SPI (作为输入电源) ¹	—	3.0	3.3	3.6	V
VDD3P3_CPU ^{2,3}	电源管脚电压	3.0	3.3	3.6	V
I _{VDD} ⁴	外部电源的供电电流	0.5	—	—	A
T _A	工作环境温度	ESP32-C3	—	105	°C
		ESP32-C3FN4		85	
		ESP32-C3FH4		105	

¹ 更多信息请参考章节 2.3 电源管理。

² 在使用 VDD_SPI 为外设供电的使用场景中，VDD3P3_CPU 还应满足外设的使用要求，详见表 13。

³ 写 eFuse 时，VDD3P3_CPU 应不超过 3.3 V。

⁴ 使用单电源供电时，输出电流需要达到 500 mA 及以上。

4.3 VDD_SPI 输出特性

表 13: VDD_SPI 输出特性

符号	参数	典型值	单位
R _{SPI}	3.3 V 模式导通电阻	7.5	Ω

说明:

在实际使用情况下，当 VDD_SPI 为 3.3 V 输出模式的时候，VDD3P3_CPU 需要考虑到 R_{SPI} 的影响。比如在接 3.3 V flash 的情况下需满足以下条件：

$$VDD3P3_CPU > VDD_flash_min + I_flash_max * R_{SPI}$$

其中，VDD_flash_min 为 flash 的最低工作电压，I_flash_max 为 flash 的最大工作电流。

更多信息请参考章节 2.3 电源管理。

4.4 直流电气特性 (3.3 V, 25 °C)

表 14: 直流电气特性 (3.3 V, 25 °C)

符号	参数	最小值	典型值	最大值	单位
C_{IN}	管脚电容	—	2	—	pF
V_{IH}	高电平输入电压	$0.75 \times V_{DD}^1$	—	$V_{DD}^1 + 0.3$	V
V_{IL}	低电平输入电压	-0.3	—	$0.25 \times V_{DD}^1$	V
I_{IH}	高电平输入电流	—	—	50	nA
I_{IL}	低电平输入电流	—	—	50	nA
V_{OH}^2	高电平输出电压	$0.8 \times V_{DD}^1$	—	—	V
V_{OL}^2	低电平输出电压	—	—	$0.1 \times V_{DD}^1$	V
I_{OH}	高电平拉电流 ($V_{DD}^1 = 3.3 \text{ V}$, $V_{OH} \geq 2.64 \text{ V}$, PAD_DRIVER = 3)	—	40	—	mA
I_{OL}	低电平灌电流 ($V_{DD}^1 = 3.3 \text{ V}$, $V_{OL} = 0.495 \text{ V}$, PAD_DRIVER = 3)	—	28	—	mA
R_{PU}	上拉电阻	—	45	—	k Ω
R_{PD}	下拉电阻	—	45	—	k Ω
V_{IH_nRST}	芯片复位释放电压	$0.75 \times V_{DD}^1$	—	$V_{DD}^1 + 0.3$	V
V_{IL_nRST}	芯片复位电压	-0.3	—	$0.25 \times V_{DD}^1$	V

¹ VDD 是 I/O 的供电电源。

² V_{OH} 和 V_{OL} 为负载是高阻条件下的测试值。

4.5 ADC 特性

表 15: ADC 特性

符号	参数	最小值	最大值	单位
DNL (差分非线性) ¹	ADC 外接 100 nF 电容; 输入为 DC 信号; 环境温度 25 °C; Wi-Fi 关闭	-7	7	LSB
INL (积分非线性)		-12	12	LSB
采样速度	—	—	100	kSPS ²
有效测量范围	ATTEN0	0	750	mV
	ATTEN1	0	1050	mV
	ATTEN2	0	1300	mV
	ATTEN3	0	2500	mV

¹ 使用滤波器多次采样或计算平均值可以获得更好的 DNL 结果。

² kSPS (kilo samples-per-second) 表示每秒采样千次。

4.6 功耗特性

下列功耗数据是基于 3.3 V 电源、25 °C 环境温度，在 RF 接口处完成的测试结果。所有发射数据均基于 100% 的占空比测得。

表 16: RF 功耗

工作模式	描述	峰值 (mA)	
Active (射频工作)	TX	802.11b, 1 Mbps, @21 dBm	335
		802.11g, 54 Mbps, @19 dBm	285
		802.11n, HT20, MCS7, @18.5 dBm	276
		802.11n, HT40, MCS7, @18.5 dBm	278
	RX	802.11b/g/n, HT20	84
		802.11n, HT40	87

表 17: 不同功耗模式下的功耗

功耗模式	描述	典型值	单位	
Modem-sleep ^{1,2}	160 MHz ³	关闭所有外设时钟	23	mA
		开启所有外设时钟 ⁴	28	mA
	80 MHz ³	关闭所有外设时钟	17	mA
		开启所有外设时钟 ⁴	22	mA
Light-sleep	—	130	μA	
Deep-sleep	RTC 定时器 + RTC 存储器	5	μA	
Power off	CHIP_PU 管脚拉低, 芯片处于关闭状态	1	μA	

¹ 测量 Modem-sleep 模式功耗数据时, CPU 处于工作状态, cache 处于空闲状态。

² 在 Wi-Fi 开启的场景中, 芯片会在 Active 和 Modem-sleep 模式之间切换, 功耗也会在两种模式间变化。

³ Modem-sleep 模式下, CPU 频率自动变化, 频率取决于 CPU 负载和使用的的外设。

⁴ 实际情况下, 外设在不同工作状态下电流会有所差异。

4.7 可靠性认证

表 18: 可靠性认证

测试项目	测试条件	测试标准
HTOL (高温工作寿命)	125 °C, 1000 小时	JESD22-A108
ESD (静电放电敏感度)	HBM (人体放电模式) ¹ ± 2000 V	JS-001
	CDM (充电器件模式) ² ± 1000 V	JS-002
闩锁测试 (Latch-up)	过电流 ± 200 mA	JESD78
	过电压 1.5 × VDD _{max}	
预处理测试	烘烤: 125 °C, 24 小时 浸泡: 三级 (30 °C, 60% RH, 192 小时) 回流焊: 260 + 0 °C, 20 秒, 三次	J-STD-020、JESD47、 JESD22-A113
TCT (温度循环测试)	-65 °C / 150 °C, 500 次循环	JESD22-A104
uHAST (无偏压高加速温湿度应力试验)	130 °C, 85% RH, 96 小时	JESD22-A118
HTSL (高温贮存寿命)	150 °C, 1000 小时	JESD22-A103
LTSL (低温存储寿命)	-40 °C, 1000 小时	JESD22-A119

¹ JEDEC 文档 JEP155 规定: 500 V HBM 能够在标准 ESD 控制流程下安全生产。

² JEDEC 文档 JEP157 规定: 250 V CDM 能够在标准 ESD 控制流程下安全生产。

4.8 Wi-Fi 射频

表 19: Wi-Fi 频率

参数	最小值 (MHz)	典型值 (MHz)	最大值 (MHz)
工作信道中心频率	2412	—	2484

4.8.1 Wi-Fi 射频发射器 (TX) 规格

表 20: 频谱模板和 EVM 符合 802.11 标准时的发射功率

速率	最小值 (dBm)	典型值 (dBm)	最大值 (dBm)
802.11b, 1 Mbps	—	21.0	—
802.11b, 11 Mbps	—	21.0	—
802.11g, 6 Mbps	—	21.0	—
802.11g, 54 Mbps	—	19.0	—
802.11n, HT20, MCS0	—	20.0	—
802.11n, HT20, MCS7	—	18.5	—
802.11n, HT40, MCS0	—	20.0	—
802.11n, HT40, MCS7	—	18.5	—

表 21: 发射 EVM 测试

速率	最小值 (dB)	典型值 (dB)	标准限值 (dB)
802.11b, 1 Mbps, @21 dBm	—	-24.5	-10
802.11b, 11 Mbps, @21 dBm	—	-25.0	-10
802.11g, 6 Mbps, @21 dBm	—	-23.0	-5
802.11g, 54 Mbps, @19 dBm	—	-27.5	-25
802.11n, HT20, MCS0, @20 dBm	—	-22.5	-5
802.11n, HT20, MCS7, @18.5 dBm	—	-29.0	-27
802.11n, HT40, MCS0, @20 dBm	—	-22.5	-5
802.11n, HT40, MCS7, @18.5 dBm	—	-28.0	-27

4.8.2 Wi-Fi 射频接收器 (RX) 规格

表 22: 接收灵敏度

速率	最小值 (dBm)	典型值 (dBm)	最大值 (dBm)
802.11b, 1 Mbps	—	-98.4	—
802.11b, 2 Mbps	—	-96.0	—
802.11b, 5.5 Mbps	—	-93.0	—
802.11b, 11 Mbps	—	-88.6	—
802.11g, 6 Mbps	—	-93.8	—
802.11g, 9 Mbps	—	-92.2	—
802.11g, 12 Mbps	—	-91.0	—
802.11g, 18 Mbps	—	-88.4	—
802.11g, 24 Mbps	—	-85.8	—
802.11g, 36 Mbps	—	-82.0	—
802.11g, 48 Mbps	—	-78.0	—
802.11g, 54 Mbps	—	-76.6	—
802.11n, HT20, MCS0	—	-93.6	—
802.11n, HT20, MCS1	—	-90.8	—
802.11n, HT20, MCS2	—	-88.4	—
802.11n, HT20, MCS3	—	-85.0	—
802.11n, HT20, MCS4	—	-81.8	—
802.11n, HT20, MCS5	—	-77.8	—
802.11n, HT20, MCS6	—	-76.0	—
802.11n, HT20, MCS7	—	-74.8	—
802.11n, HT40, MCS0	—	-90.0	—
802.11n, HT40, MCS1	—	-88.0	—
802.11n, HT40, MCS2	—	-85.2	—
802.11n, HT40, MCS3	—	-82.0	—
802.11n, HT40, MCS4	—	-78.8	—
802.11n, HT40, MCS5	—	-74.6	—
802.11n, HT40, MCS6	—	-73.0	—
802.11n, HT40, MCS7	—	-71.4	—

表 23: 最大接收电平

速率	最小值 (dBm)	典型值 (dBm)	最大值 (dBm)
802.11b, 1 Mbps	—	5	—
802.11b, 11 Mbps	—	5	—
802.11g, 6 Mbps	—	5	—
802.11g, 54 Mbps	—	0	—
802.11n, HT20, MCS0	—	5	—
802.11n, HT20, MCS7	—	0	—

见下页

表 23 – 接上页

速率	最小值 (dBm)	典型值 (dBm)	最大值 (dBm)
802.11n, HT40, MCS0	—	5	—
802.11n, HT40, MCS7	—	0	—

表 24: 接收邻道抑制

速率	最小值 (dB)	典型值 (dB)	最大值 (dB)
802.11b, 1 Mbps	—	35	—
802.11b, 11 Mbps	—	35	—
802.11g, 6 Mbps	—	31	—
802.11g, 54 Mbps	—	20	—
802.11n, HT20, MCS0	—	31	—
802.11n, HT20, MCS7	—	16	—
802.11n, HT40, MCS0	—	25	—
802.11n, HT40, MCS7	—	11	—

4.9 低功耗蓝牙射频

表 25: 低功耗蓝牙频率

参数	最小值 (MHz)	典型值 (MHz)	最大值 (MHz)
工作信道中心频率	2402	—	2480

4.9.1 低功耗蓝牙射频发射器 (TX) 规格

表 26: 发射器特性 - 低功耗蓝牙 1 Mbps

参数	描述	最小值	典型值	最大值	单位
射频发射功率	射频功率控制范围	-27.00	0	18.00	dBm
	增益控制步长	—	3.00	—	dB
载波频率偏移和漂移	$ f_n _{n=0, 1, 2, \dots, k}$ 最大值	—	17.00	—	kHz
	$ f_0 - f_n $ 最大值	—	1.75	—	kHz
	$ f_n - f_{n-5} $ 最大值	—	1.46	—	kHz
	$ f_1 - f_0 $	—	0.80	—	kHz
调制特性	$\Delta f_{1\text{avg}}$	—	250.00	—	kHz
	$\Delta f_{2\text{max}}$ 最小值 (至少 99.9% 的 $\Delta f_{2\text{max}}$)	—	190.00	—	kHz
	$\Delta f_{2\text{avg}}/\Delta f_{1\text{avg}}$	—	0.83	—	—
带内杂散发射	± 2 MHz 偏移	—	-37.62	—	dBm
	± 3 MHz 偏移	—	-41.95	—	dBm
	$> \pm 3$ MHz 偏移	—	-44.48	—	dBm

表 27: 发射器特性 - 低功耗蓝牙 2 Mbps

参数	描述	最小值	典型值	最大值	单位
射频发射功率	射频功率控制范围	-27.00	0	18.00	dBm
	增益控制步长	—	3.00	—	dB
载波频率偏移和漂移	$ f_n _{n=0, 1, 2, \dots, k}$ 最大值	—	20.80	—	kHz
	$ f_0 - f_n $ 最大值	—	1.30	—	kHz
	$ f_n - f_{n-5} $ 最大值	—	1.33	—	kHz
	$ f_1 - f_0 $	—	0.70	—	kHz
调制特性	$\Delta f_{1\text{avg}}$	—	498.00	—	kHz
	$\Delta f_{2\text{max}}$ 最小值 (至少 99.9% 的 $\Delta f_{2\text{max}}$)	—	430.00	—	kHz
	$\Delta f_{2\text{avg}}/\Delta f_{1\text{avg}}$	—	0.93	—	—
带内杂散发射	± 4 MHz 偏移	—	-43.55	—	dBm
	± 5 MHz 偏移	—	-45.26	—	dBm
	$> \pm 5$ MHz 偏移	—	-45.26	—	dBm

表 28: 发射器特性 - 低功耗蓝牙 125 Kbps

参数	描述	最小值	典型值	最大值	单位
射频发射功率	射频功率控制范围	-27.00	0	18.00	dBm
	增益控制步长	—	3.00	—	dB
载波频率偏移和漂移	$ f_n _{n=0, 1, 2, \dots, k}$ 最大值	—	17.50	—	kHz
	$ f_0 - f_n $ 最大值	—	0.45	—	kHz
	$ f_n - f_{n-3} $	—	0.70	—	kHz
	$ f_0 - f_3 $	—	0.30	—	kHz
调制特性	$\Delta f_{1\text{avg}}$	—	250.00	—	kHz
	$\Delta f_{1\text{max}}$ 最小值 (至少 99.9% 的 $\Delta f_{1\text{max}}$)	—	235.00	—	kHz
带内杂散发射	± 2 MHz 偏移	—	-37.90	—	dBm
	± 3 MHz 偏移	—	-41.00	—	dBm
	$> \pm 3$ MHz 偏移	—	-42.50	—	dBm

表 29: 发射器特性 - 低功耗蓝牙 500 Kbps

参数	描述	最小值	典型值	最大值	单位
射频发射功率	射频功率控制范围	-27.00	0	18.00	dBm
	增益控制步长	—	3.00	—	dB
载波频率偏移和漂移	$ f_n _{n=0, 1, 2, \dots, k}$ 最大值	—	17.00	—	kHz
	$ f_0 - f_n $ 最大值	—	0.88	—	kHz
	$ f_n - f_{n-3} $	—	1.00	—	kHz
	$ f_0 - f_3 $	—	0.20	—	kHz
调制特性	$\Delta f_{2\text{avg}}$	—	208.00	—	kHz
	$\Delta f_{2\text{max}}$ 最小值 (至少 99.9% 的 $\Delta f_{2\text{max}}$)	—	190.00	—	kHz

见下页

表 29 – 接上页

参数	描述	最小值	典型值	最大值	单位
带内杂散发射	± 2 MHz 偏移	—	-37.90	—	dBm
	± 3 MHz 偏移	—	-41.30	—	dBm
	$> \pm 3$ MHz 偏移	—	-42.80	—	dBm

4.9.2 低功耗蓝牙射频接收器 (RX) 规格

表 30: 接收器特性 - 低功耗蓝牙 1 Mbps

参数	描述	最小值	典型值	最大值	单位
灵敏度 @30.8% PER	—	—	-97	—	dBm
最大接收信号 @30.8% PER	—	—	5	—	dBm
共信道抑制比 C/I	—	—	8	—	dB
邻道选择性抑制比 C/I	$F = F_0 + 1$ MHz	—	-3	—	dB
	$F = F_0 - 1$ MHz	—	-4	—	dB
	$F = F_0 + 2$ MHz	—	-29	—	dB
	$F = F_0 - 2$ MHz	—	-31	—	dB
	$F = F_0 + 3$ MHz	—	-33	—	dB
	$F = F_0 - 3$ MHz	—	-27	—	dB
	$F \geq F_0 + 4$ MHz	—	-29	—	dB
$F \leq F_0 - 4$ MHz	—	-38	—	dB	
镜像频率	—	—	-29	—	dB
邻道镜像频率干扰	$F = F_{image} + 1$ MHz	—	-41	—	dB
	$F = F_{image} - 1$ MHz	—	-33	—	dB
带外阻塞	30 MHz ~ 2000 MHz	—	-5	—	dBm
	2003 MHz ~ 2399 MHz	—	-18	—	dBm
	2484 MHz ~ 2997 MHz	—	-15	—	dBm
	3000 MHz ~ 12.75 GHz	—	-5	—	dBm
互调	—	—	-30	—	dBm

表 31: 接收器特性 - 低功耗蓝牙 2 Mbps

参数	描述	最小值	典型值	最大值	单位
灵敏度 @30.8% PER	—	—	-93	—	dBm
最大接收信号 @30.8% PER	—	—	3	—	dBm
共信道干扰 C/I	—	—	10	—	dB
邻道选择性抑制比 C/I	$F = F_0 + 2$ MHz	—	-7	—	dB
	$F = F_0 - 2$ MHz	—	-7	—	dB
	$F = F_0 + 4$ MHz	—	-28	—	dB
	$F = F_0 - 4$ MHz	—	-26	—	dB
	$F = F_0 + 6$ MHz	—	-26	—	dB
	$F = F_0 - 6$ MHz	—	-27	—	dB
	$F \geq F_0 + 8$ MHz	—	-29	—	dB
$F \leq F_0 - 8$ MHz	—	-28	—	dB	

见下页

表 31 – 接上页

参数	描述	最小值	典型值	最大值	单位
镜像频率	—	—	-28	—	dB
邻道镜像频率干扰	$F = F_{image} + 2 \text{ MHz}$	—	-26	—	dB
	$F = F_{image} - 2 \text{ MHz}$	—	-7	—	dB
带外阻塞	30 MHz ~ 2000 MHz	—	-5	—	dBm
	2003 MHz ~ 2399 MHz	—	-19	—	dBm
	2484 MHz ~ 2997 MHz	—	-16	—	dBm
	3000 MHz ~ 12.75 GHz	—	-5	—	dBm
互调	—	—	-29	—	dBm

表 32: 接收器特性 - 低功耗蓝牙 125 Kbps

参数	描述	最小值	典型值	最大值	单位
灵敏度 @30.8% PER	—	—	-105	—	dBm
最大接收信号 @30.8% PER	—	—	5	—	dBm
共信道抑制比 C/I	—	—	3	—	dB
邻道选择性抑制比 C/I	$F = F_0 + 1 \text{ MHz}$	—	-6	—	dB
	$F = F_0 - 1 \text{ MHz}$	—	-6	—	dB
	$F = F_0 + 2 \text{ MHz}$	—	-33	—	dB
	$F = F_0 - 2 \text{ MHz}$	—	-43	—	dB
	$F = F_0 + 3 \text{ MHz}$	—	-37	—	dB
	$F = F_0 - 3 \text{ MHz}$	—	-47	—	dB
	$F \geq F_0 + 4 \text{ MHz}$	—	-40	—	dB
	$F \leq F_0 - 4 \text{ MHz}$	—	-50	—	dB
镜像频率	—	—	-40	—	dB
邻道镜像频率干扰	$F = F_{image} + 1 \text{ MHz}$	—	-50	—	dB
	$F = F_{image} - 1 \text{ MHz}$	—	-37	—	dB

表 33: 接收器特性 - 低功耗蓝牙 500 Kbps

参数	描述	最小值	典型值	最大值	单位
灵敏度 @30.8% PER	—	—	-100	—	dBm
最大接收信号 @30.8% PER	—	—	5	—	dBm
共信道抑制比 C/I	—	—	3	—	dB
邻道选择性抑制比 C/I	$F = F_0 + 1 \text{ MHz}$	—	-2	—	dB
	$F = F_0 - 1 \text{ MHz}$	—	-3	—	dB
	$F = F_0 + 2 \text{ MHz}$	—	-32	—	dB
	$F = F_0 - 2 \text{ MHz}$	—	-33	—	dB
	$F = F_0 + 3 \text{ MHz}$	—	-23	—	dB
	$F = F_0 - 3 \text{ MHz}$	—	-40	—	dB
	$F \geq F_0 + 4 \text{ MHz}$	—	-34	—	dB
	$F \leq F_0 - 4 \text{ MHz}$	—	-44	—	dB
镜像频率	—	—	-34	—	dB

见下页

表 33 – 接上页

参数	描述	最小值	典型值	最大值	单位
邻道镜像频率干扰	$F = F_{image} + 1 \text{ MHz}$	—	-46	—	dB
	$F = F_{image} - 1 \text{ MHz}$	—	-23	—	dB

5. 封装信息

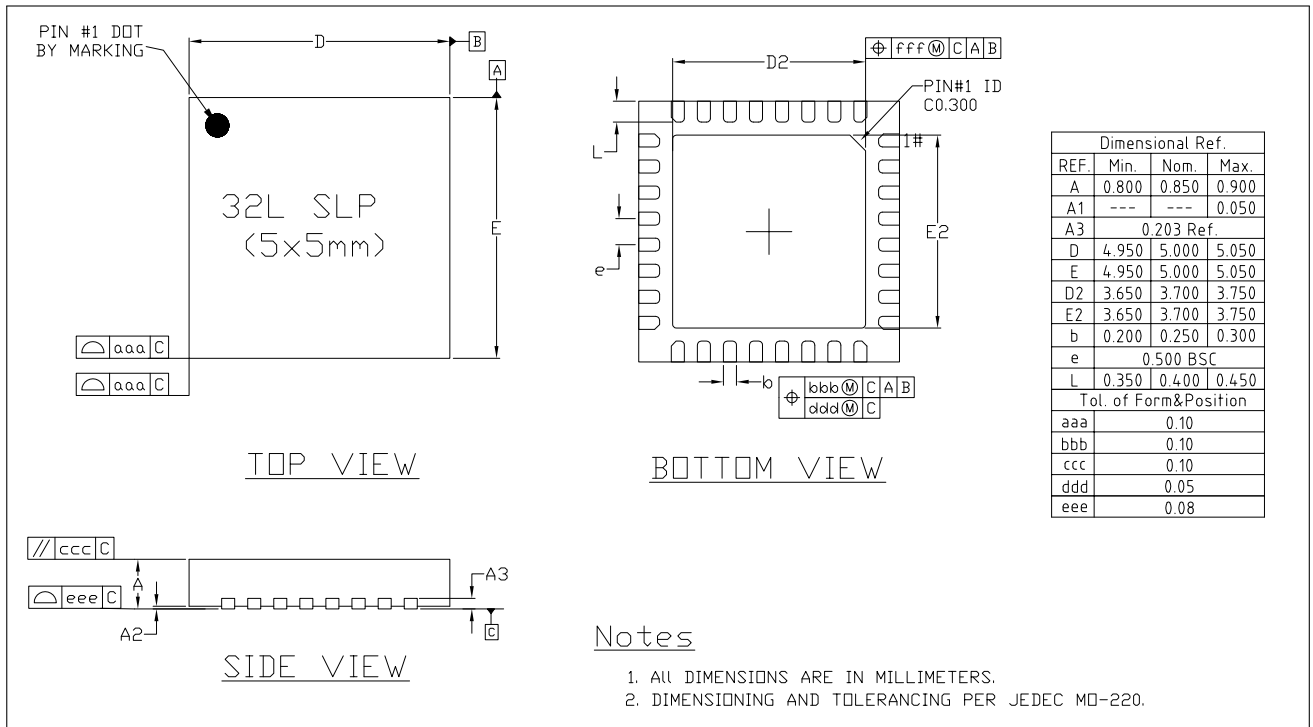


图 9: QFN32 (5x5 mm) 封装

说明:

- 推荐 PCB 封装图源文件 (dxf) 可使用 [Autodesk Viewer](#) 查看;
- 有关卷带、载盘和产品标签的信息, 请参阅 [《乐鑫芯片包装信息》](#)。

6. 相关文档和资源

相关文档

- [《ESP32-C3 技术参考手册》](#) – 提供 ESP32-C3 芯片的存储器和外设的详细使用说明。
- 证书
<http://espressif.com/zh-hans/support/documents/certificates>
- 文档更新和订阅通知
<http://espressif.com/zh-hans/support/download/documents>

开发者社区

- [《ESP32-C3 ESP-IDF 编程指南》](#) – ESP-IDF 开发框架的文档中心。
- ESP-IDF 及 GitHub 上的其它开发框架
<http://github.com/espressif>
- ESP32 论坛 – 工程师对工程师 (E2E) 的社区，您可以在这里提出问题、解决问题、分享知识、探索观点。
<http://esp32.com/>
- *The ESP Journal* – 分享乐鑫工程师的最佳实践、技术文章和工作随笔。
<http://blog.espressif.com/>
- SDK 和演示、App、工具、AT 等下载资源
<http://espressif.com/zh-hans/support/download/sdks-demos>

产品

- ESP32-C3 系列芯片 – ESP32-C3 全系列芯片。
<http://espressif.com/zh-hans/products/socs?id=ESP32-C3>
- ESP32-C3 系列模组 – ESP32-C3 全系列模组。
<http://espressif.com/zh-hans/products/modules?id=ESP32-C3>
- ESP32-C3 系列开发板 – ESP32-C3 全系列开发板。
<http://espressif.com/zh-hans/products/devkits?id=ESP32-C3>
- ESP Product Selector (乐鑫产品选型工具) – 通过筛选性能参数、进行产品对比快速定位您所需要的产品。
<http://products.espressif.com/#/product-selector?language=zh>

联系我们

- 商务问题、技术支持、电路原理图 & PCB 设计审阅、购买样品 (线上商店)、成为供应商、意见与建议
<http://espressif.com/zh-hans/contact-us/sales-questions>

修订历史

日期	版本	发布说明
2022-04-13	v1.2	<ul style="list-style-type: none"> 新增芯片变型 ESP32-C3FH4AZ; 更新图 功能框图; 在章节 3.7 低功耗管理 新增 Deep-sleep 模式的唤醒源。
2021-10-26	v1.1	<ul style="list-style-type: none"> 在图 功能框图, 显示功耗模式; 在产品特性中增加 CoreMark 分数; 在表 管脚描述 中显示默认管脚功能; 更新图 ESP32-C3 电源管理 及相关描述; 增加表 SPI 信号与芯片管脚的映射关系; 在表 建议工作条件 中增加第三条说明; 其他措辞更新。
2021-05-28	v1.0	<ul style="list-style-type: none"> 更新功耗模式; 更新章节 2.4 Strapping 管脚; 在章节 3.2 系统时钟 更新部分时钟的名称和频率; 在章节 3.3.1 模/数转换器 (ADC) 增加 ADC1、ADC2 的说明; 在表 IO MUX 管脚功能 中更新 U0RXD、U0TXD 复位后的默认配置; 在表 ADC 特性 中更新采样速度; 更新表 可靠性认证; 在章节 5 封装信息 新增推荐 PCB 封装图的链接。
2021-04-23	v0.8	更新 Wi-Fi 射频 和 低功耗蓝牙射频 数据。
2021-04-07	v0.7	<ul style="list-style-type: none"> 更新 USB 串口/JTAG 控制器 的相关信息; 在章节 2.4 Strapping 管脚 增加 GPIO2; 更新图 地址映射结构; 在章节 3.4.1 通用输入/输出接口 (GPIO) 增加表 IO MUX 管脚功能 和表 芯片上电过程中的管脚毛刺; 在章节 3.4.2 串行外设接口 (SPI) 更新 SPI2 的相关信息; 在章节 3.4.8 通用 DMA 控制器 更新通道之间支持可配置的固定优先级; 更新表 可靠性认证。
2021-01-18	v0.6	<ul style="list-style-type: none"> 说明 400 KB SRAM 中, 有 16 KB 专用于 cache; 在章节 4.8.1 Wi-Fi 射频发射器 (TX) 规格 的表 发射 EVM 测试 中把最大值更新为标准限值。

日期	版本	发布说明
2021-01-13	v0.5	<ul style="list-style-type: none">• 更新 Wi-Fi 相关信息；• 在章节 2.2 管脚描述 表格注释中增加嵌入式 flash 端口和芯片管脚的连接关系；• 在章节 2.3 电源管理 更新图 ESP32-C3 电源管理，增加图 ESP32-C3 系列芯片上电、复位时序图 和表 ESP32-C3 系列芯片上电、复位时序图参数说明；• 在章节 2.4 Strapping 管脚 增加图 Strapping 管脚的建立时间和保持时间和表 Strapping 管脚的建立时间和保持时间的参数说明；• 在章节 3.11 外设管脚分配 更新表 外设和传感器管脚分配；• 增加章节 4 电气特性；• 增加章节 5 封装信息。
2020-11-27	v0.4	预发版本。



免责声明和版权公告

本档中的信息，包括供参考的 URL 地址，如有变更，恕不另行通知。

本档可能引用了第三方的信息，所有引用的信息均为“按现状”提供，乐鑫不对信息的准确性、真实性做任何保证。

乐鑫不对本档的内容做任何保证，包括内容的适销性、是否适用于特定用途，也不提供任何其他乐鑫提案、规格书或样品在他处提到的任何保证。

乐鑫不对本档是否侵犯第三方权利做任何保证，也不对使用本档内信息导致的任何侵犯知识产权的行为负责。本档在此未以禁止反言或其他方式授予任何知识产权许可，不管是明示许可还是暗示许可。

Wi-Fi 联盟成员标志归 Wi-Fi 联盟所有。蓝牙标志是 Bluetooth SIG 的注册商标。

文档中提到的所有商标名称、商标和注册商标均属其各自所有者的财产，特此声明。

版权归 © 2022 乐鑫信息科技（上海）股份有限公司。保留所有权利。