

- Notes
- MATING PART EXECUTION ACC. TO 114-18304-002
  - SUITABLE CONTACTS: MOS :968220, 968221, 1534116  
1,5mm CB :1241608  
MCP2,8 :1241394, 1241396  
SEALING PLUGS 1394871 (0.63), 1394872 (1.5)
  - FORM CONDITIONED DELAY OF 0,8 ADMISSIBLE
  - PARTS MUST BE ORDERED SEPARATELY ACC. TO THE TABLE BELOW
- Bemerkungen
- Schnittstellenausführung nach 114-18304-002
  - Passende Kontakte: MOS :968220, 968221, 1534116  
1,5mm CB :1241608  
MCP2,8 :1241394, 1241396  
Dichtstifte 1394871 (0.63), 1394872 (1.5)
  - Formbedingter Verzug von 0,8 zulässig
  - Teile müssen entsprechend der unteren Tabelle einzeln bestellt werden

QTY.	QTY.	QTY.	QTY.	QTY.	QTY.	QTY.	QTY.	ORDER-NO. Bestell-Nr.	REV.	DESCRIPTION Benennung	ITEM POS.
								1-1355133-1	B	LEVER / Hebel	7
								1-1670425-1	A	SHIELD, UNIVERSAL / Kappe, universal	9
								2-1355132-1	A	SHIELD, 90° REV. / Kappe, 90° gedreht	8
								0-1394909-2	B	SHIELD, 180° / Kappe, 180°	6
								1-1355132-2	A	SHIELD, 90° / Kappe, 90°	5
								0-1394911-2	A	SHIELD, 45° / Kappe, 45°	4
								1-1355135-1	B	RETAINER, 6 POSN. / Halter, 6pol.	3
								1-1355134-1	D	RETAINER, 88 POSN. / Halter, 88pol.	2
								3-1355136-9	E	CARRIER HSG. / Aufnahmegeh.	1
								3-1355136-3	E	CARRIER HSG. / Aufnahmegeh.	1
9-10-11-12 13-14-15-16	10-11-14-15	10-11-14-15	10-11-14-15	10-11-14-15	10-11-14-15	10-11-14-15				CODING Kodierung	
9-1534904-4	3-1534904-8	3-1534904-5	3-1534904-4	3-1534904-3	3-1534904-2	3-1534904-1				TE-REF.-NO. TE-Ref.-Nr.	
E	E	E	E	E	E	E				(E1) REV	

THIS DRAWING IS A CONTROLLED DOCUMENT. DIESES ZEICHNUNGSDOKUMENT WIRD DURCH UNS KONTROLLIERT. ANMERKUNG: DIE FÜR TECHNISCHE FORTSCHRITTE, GEM. ÜBERWACHEN. SEIN ANWENDUNGSGEBIETEN, ANWENDBARKEIT UND ANWENDBARKEIT. DIMENSIONS: TOLEANCES, UNLESS OTHERWISE SPECIFIED: MASSEINHEITEN: MITT: ALLGEMEINÜBERGRIFEN

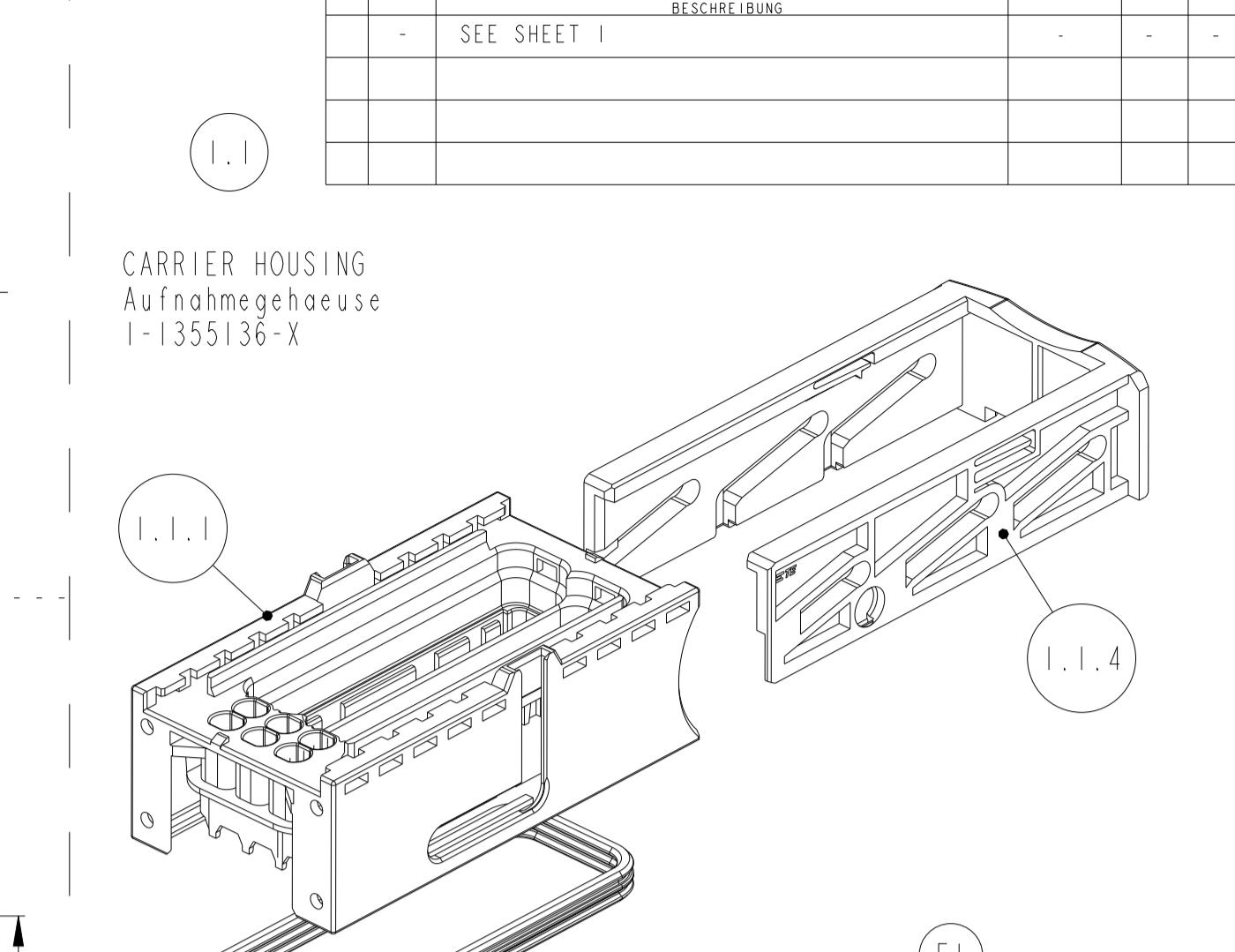
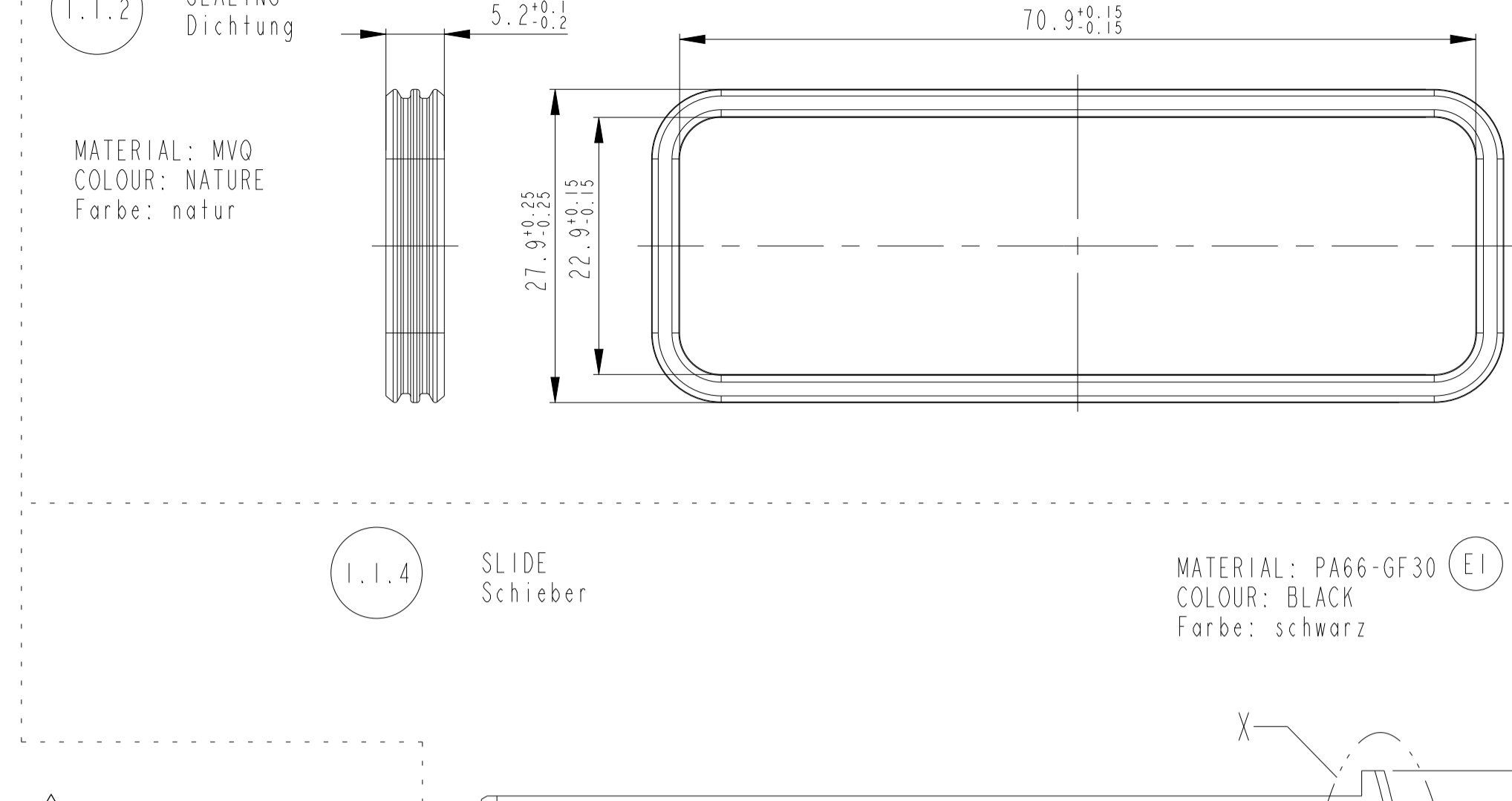
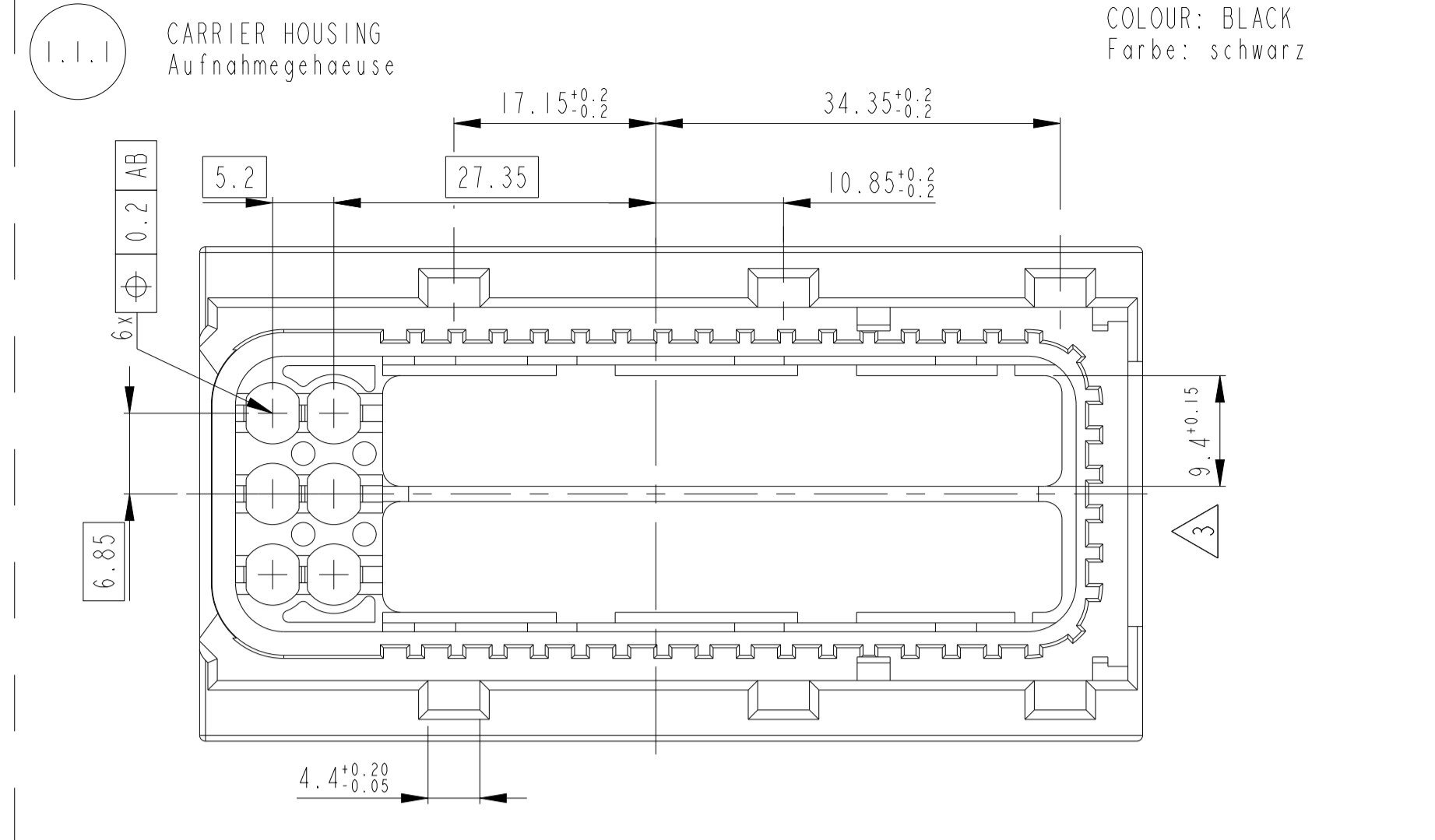
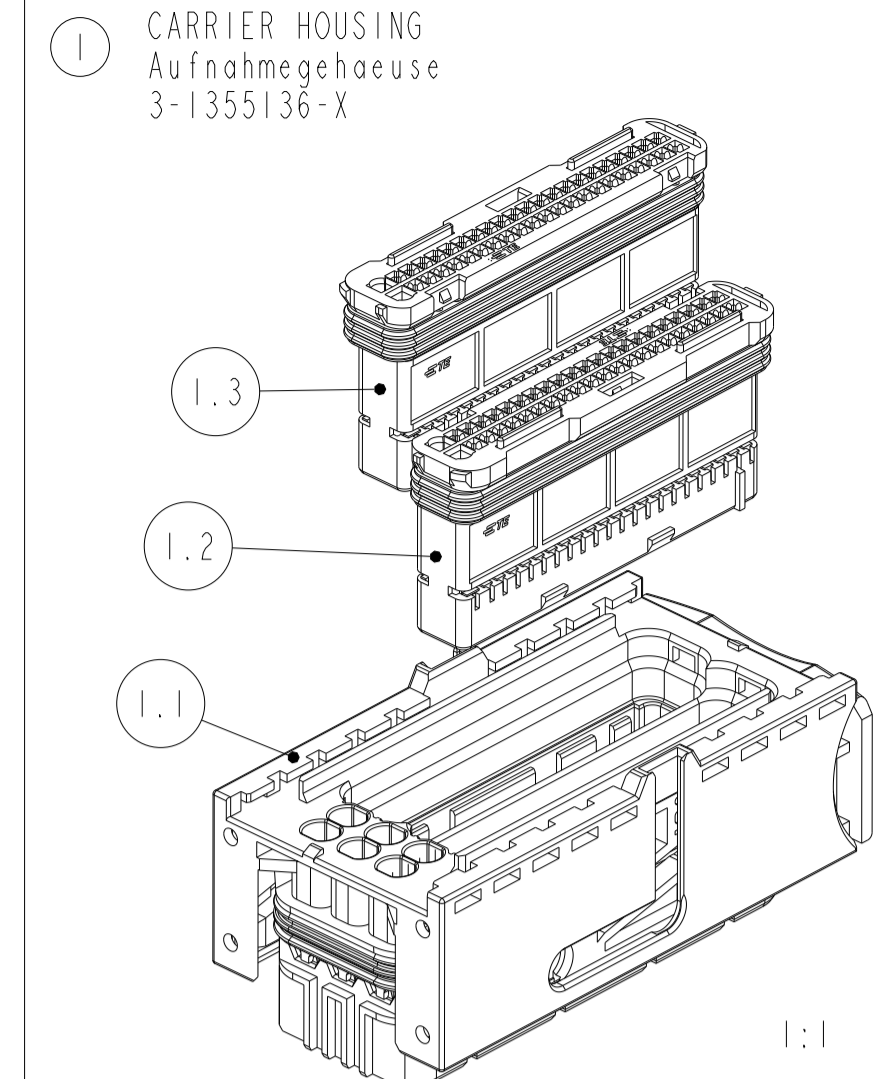
DWN: R. Sellien 14OKT2002  
CHK: B. Leonhardi 14OKT2002

NAME: **STE** TE Connectivity

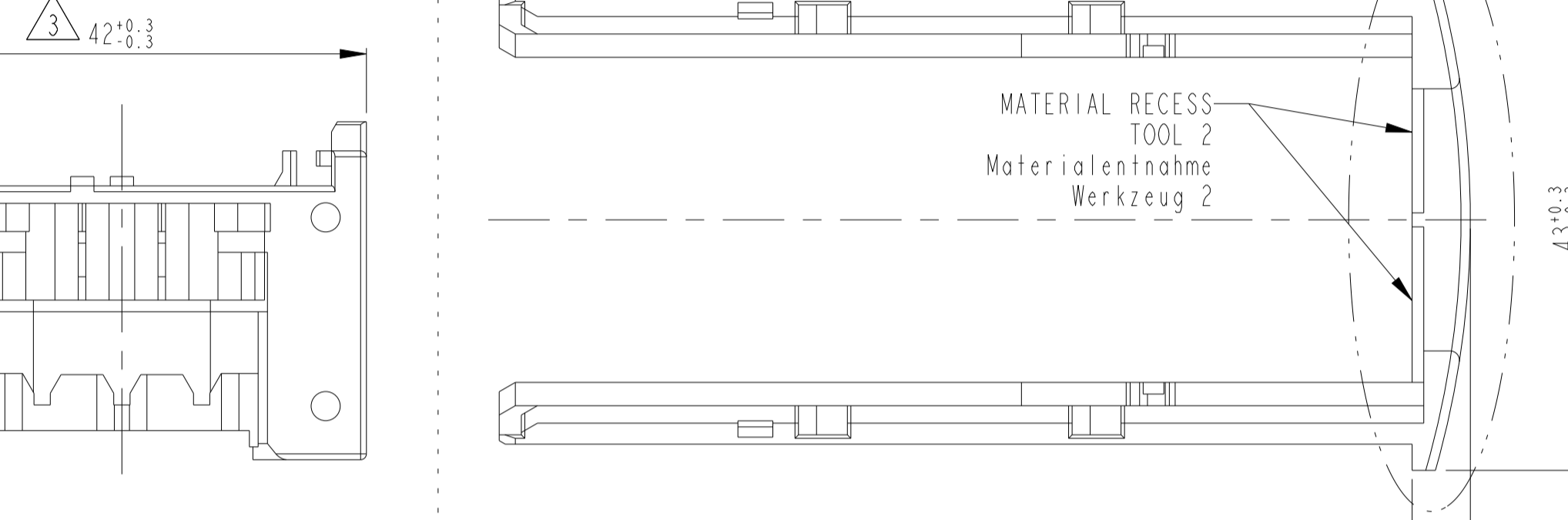
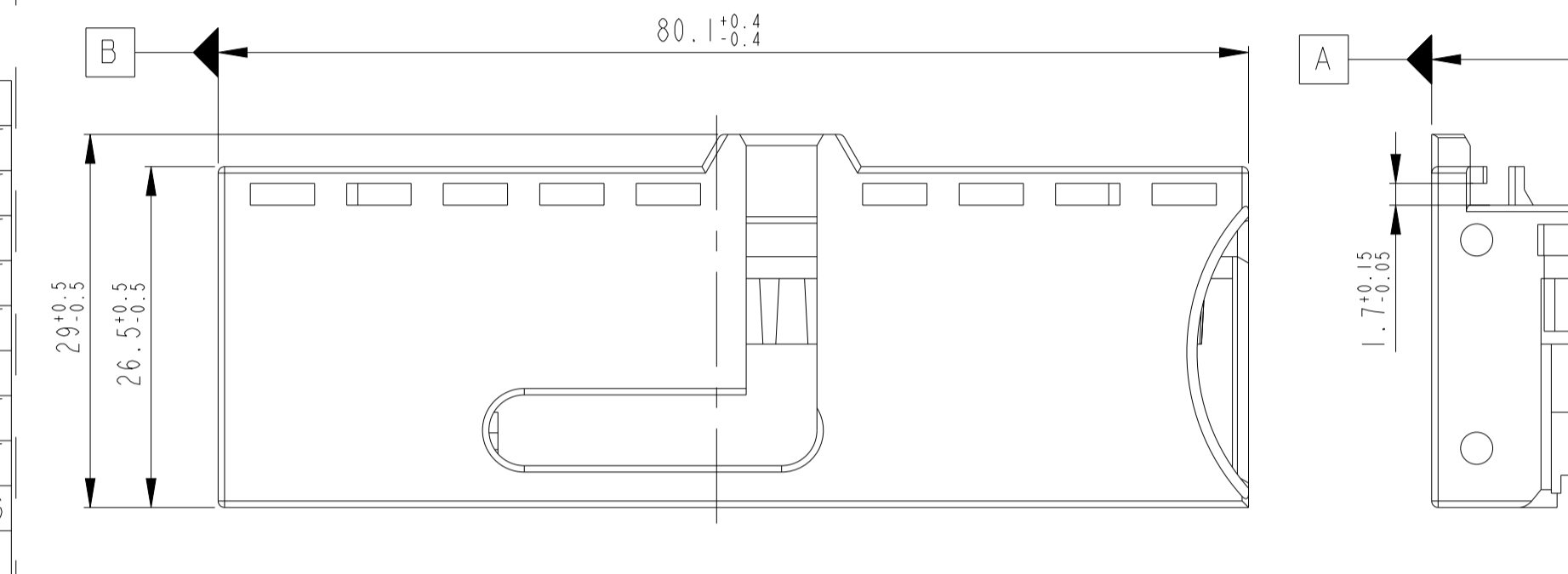
PRODUCT SPEC: 108-13829  
APPLICATION SPEC: 114-18521

SIZE: A1  
SCALE: 4:5  
SHEET: 1 OF 3

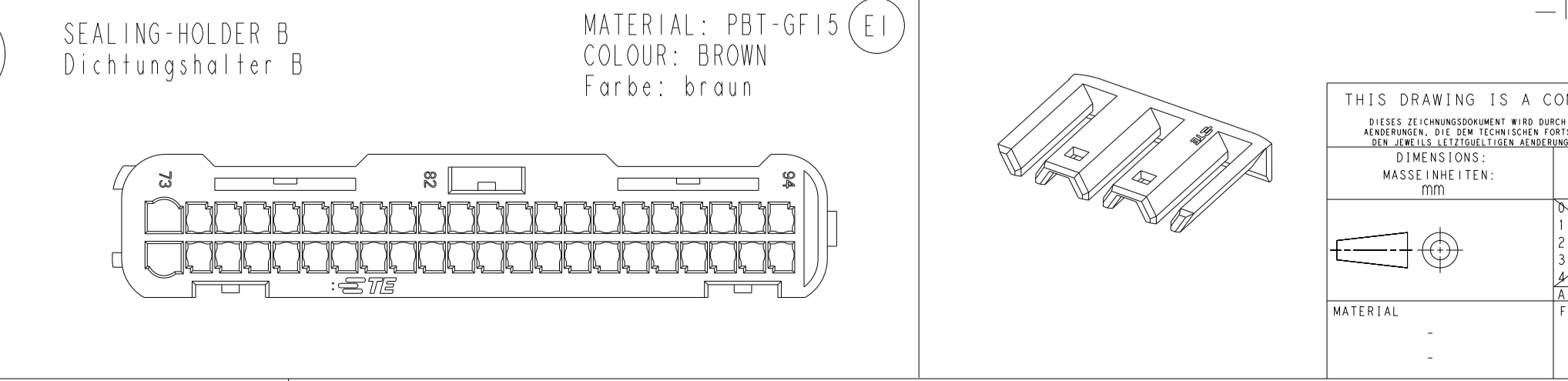
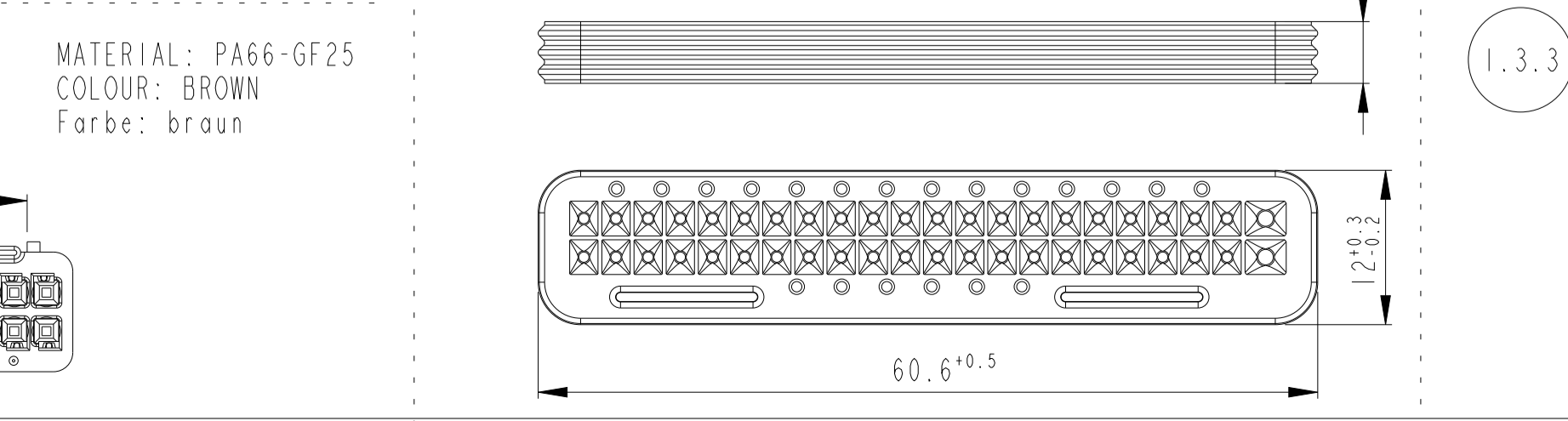
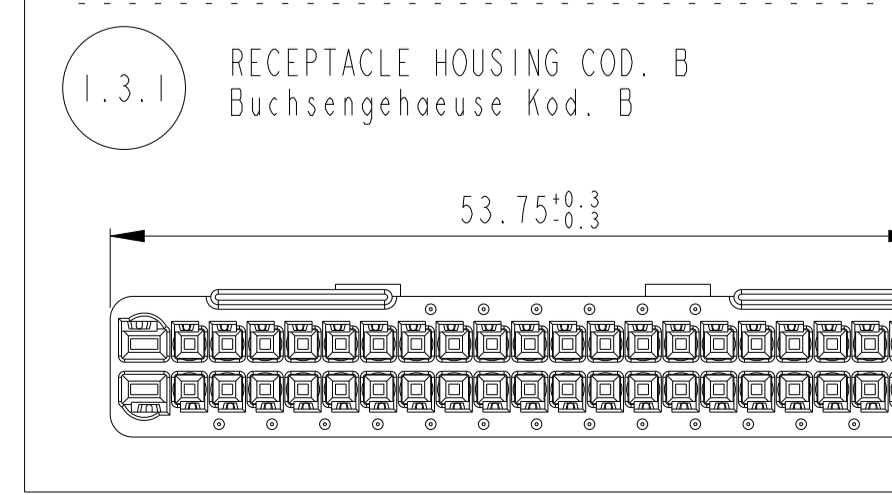
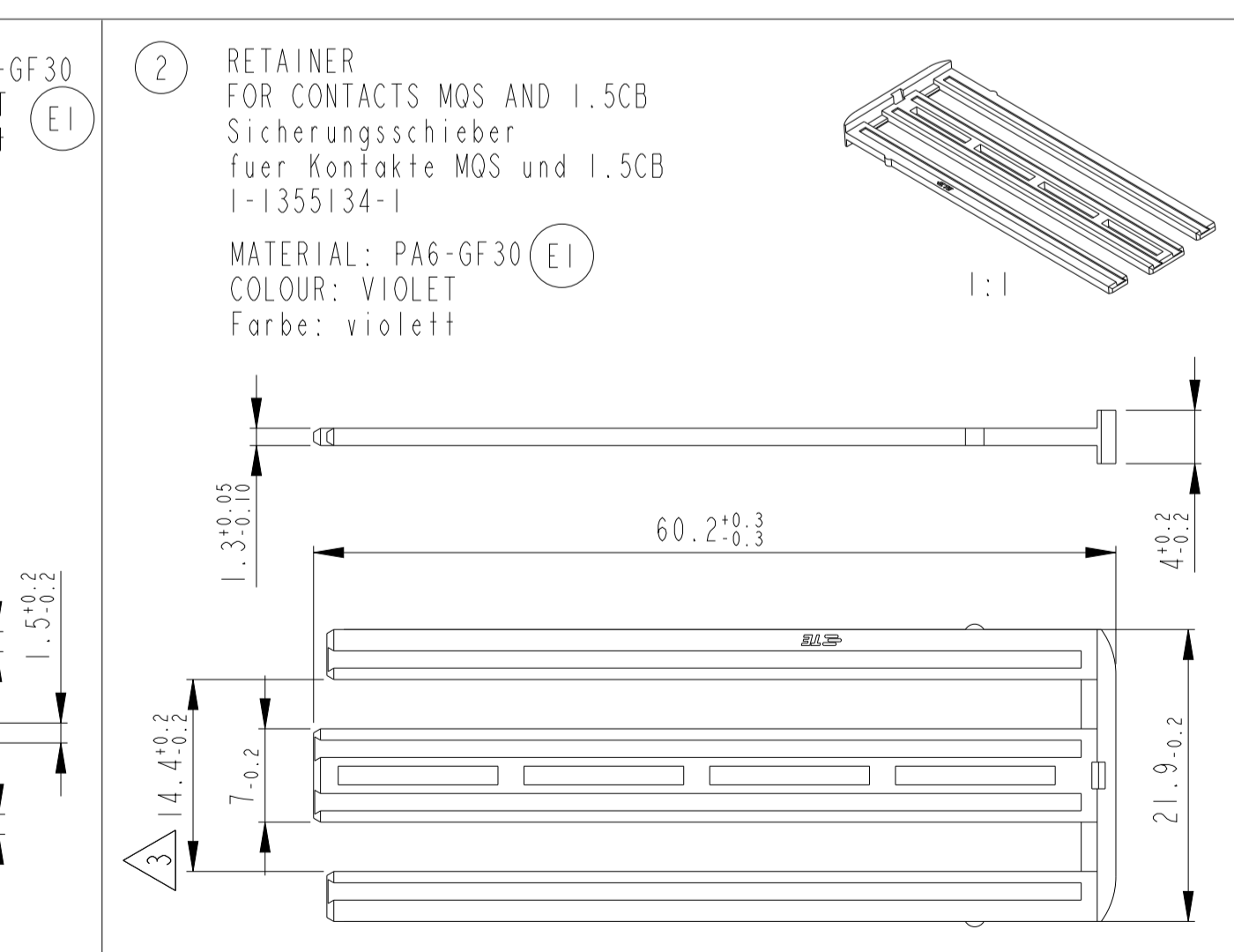
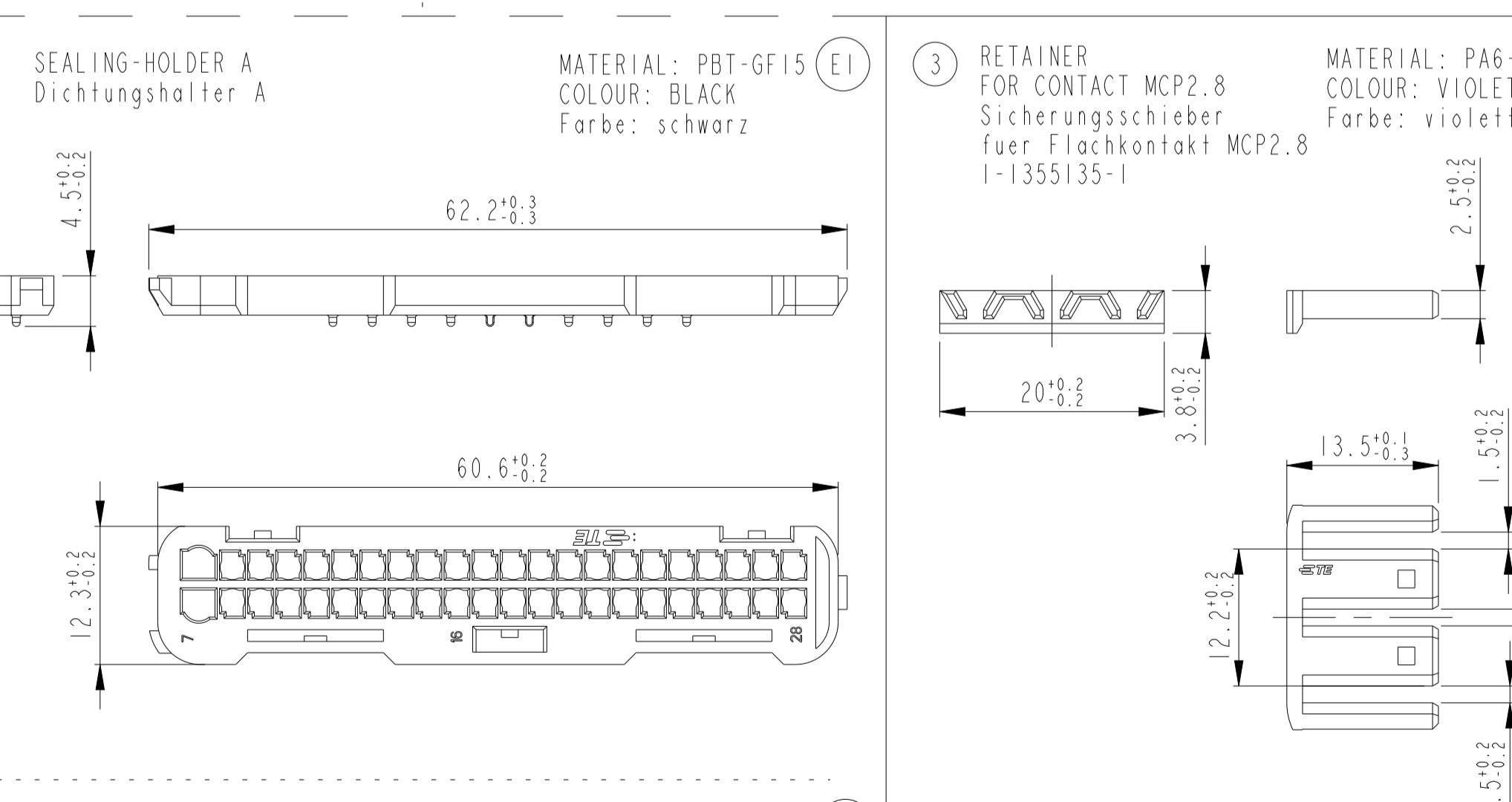
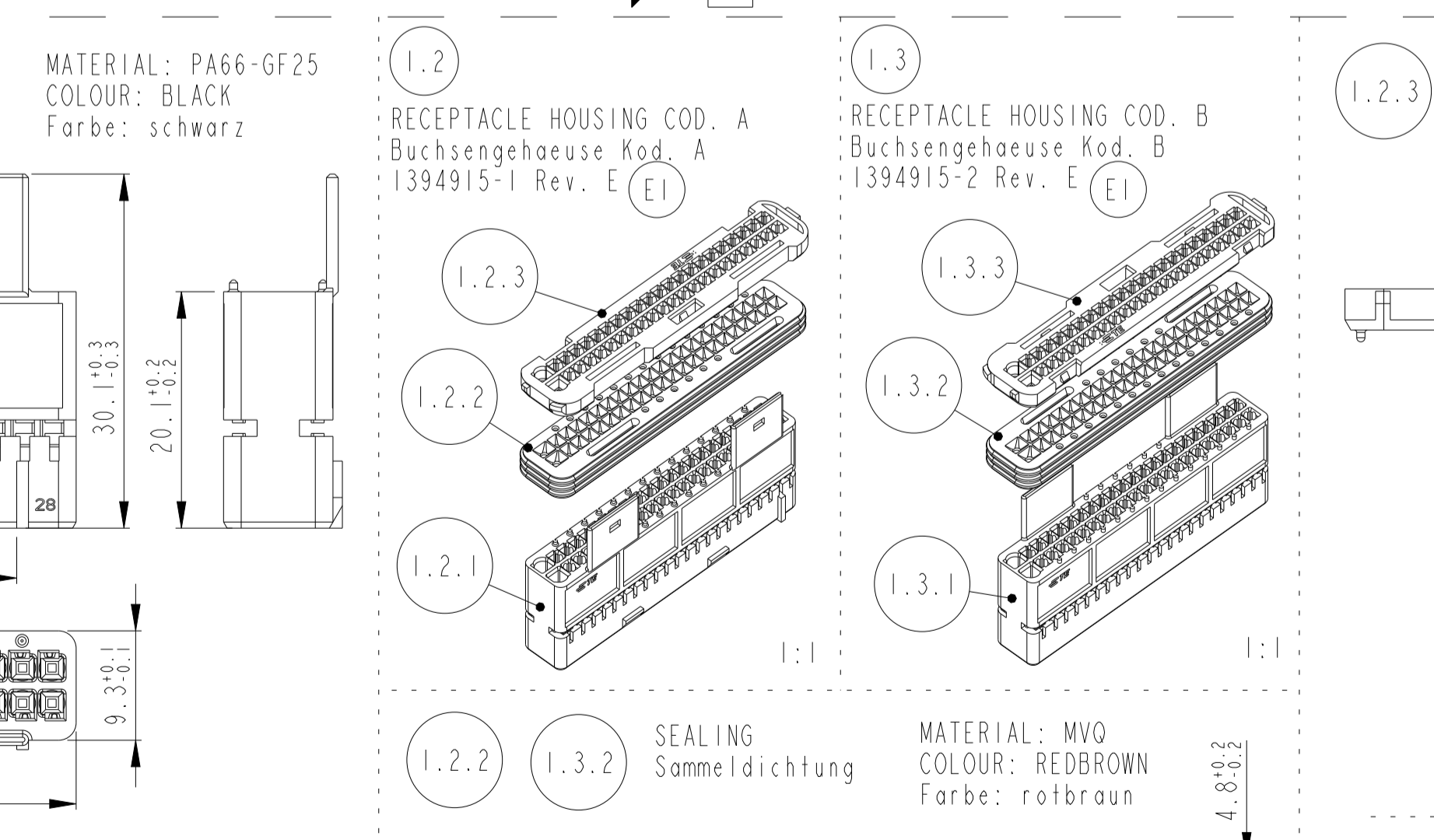
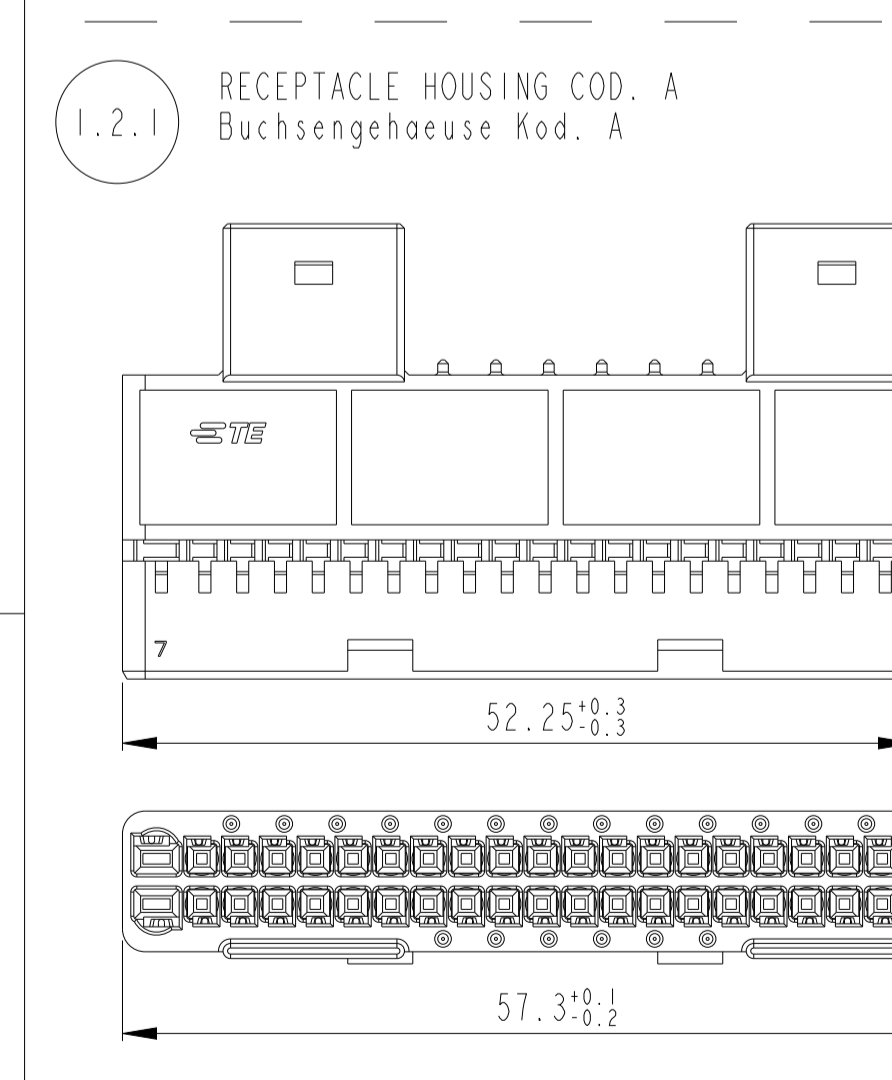
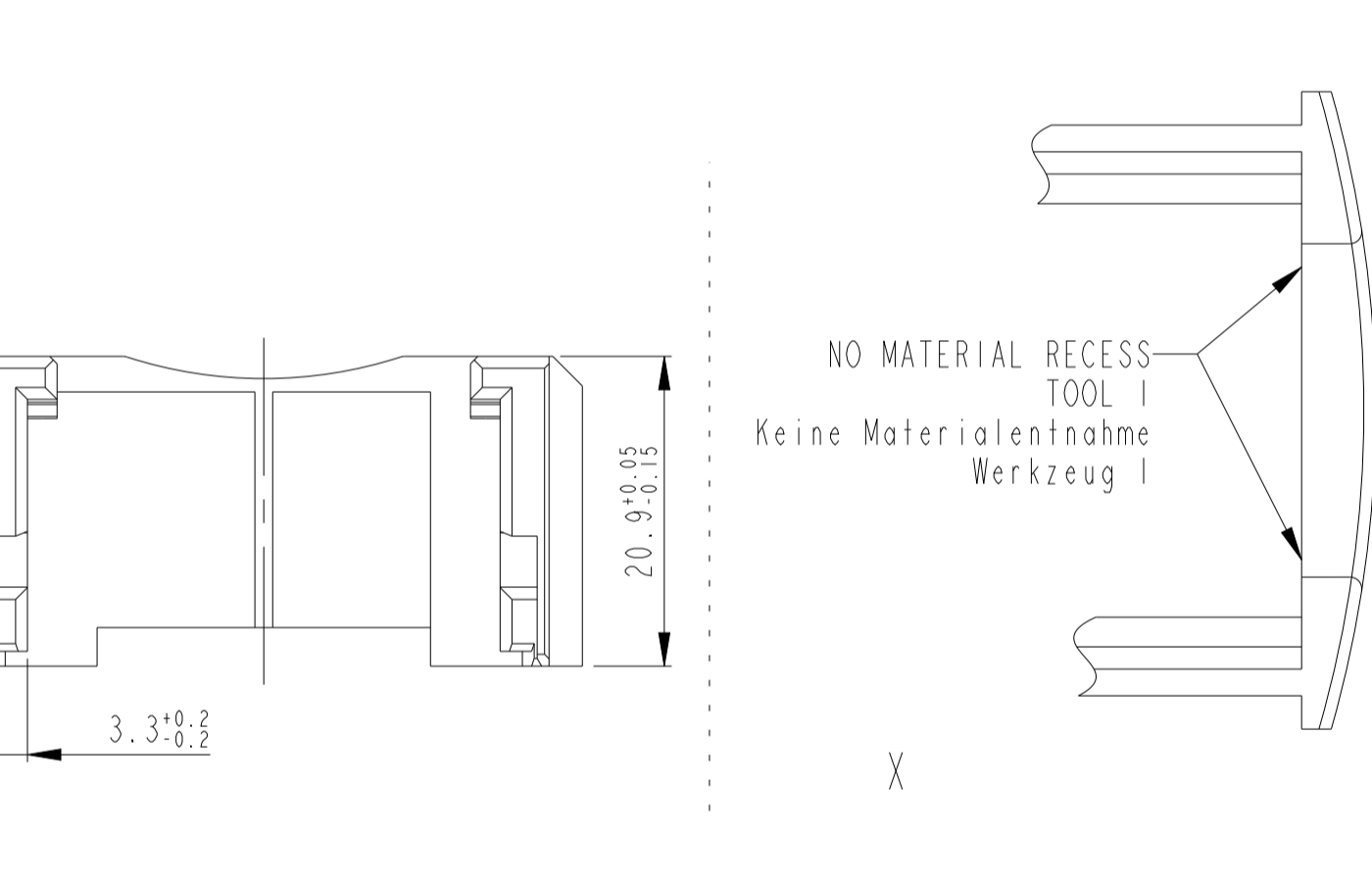
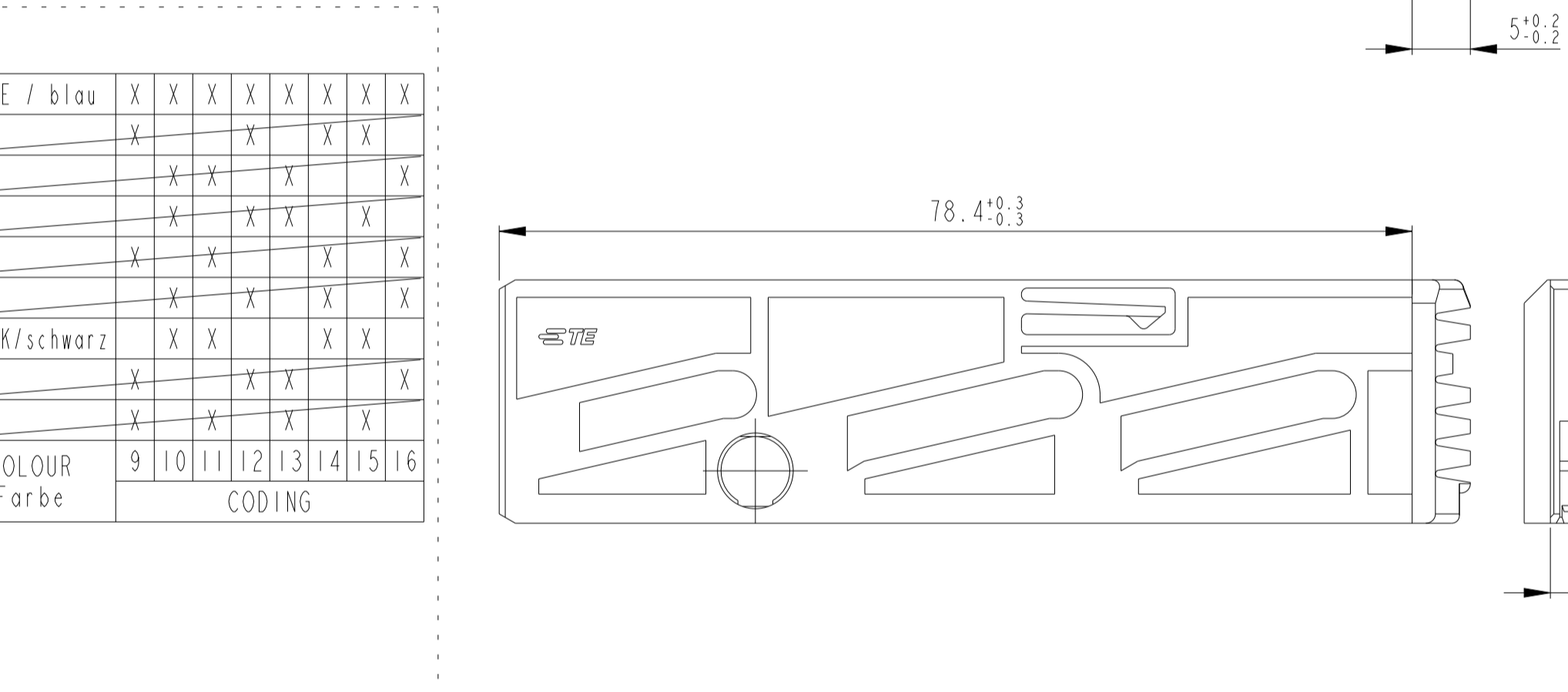
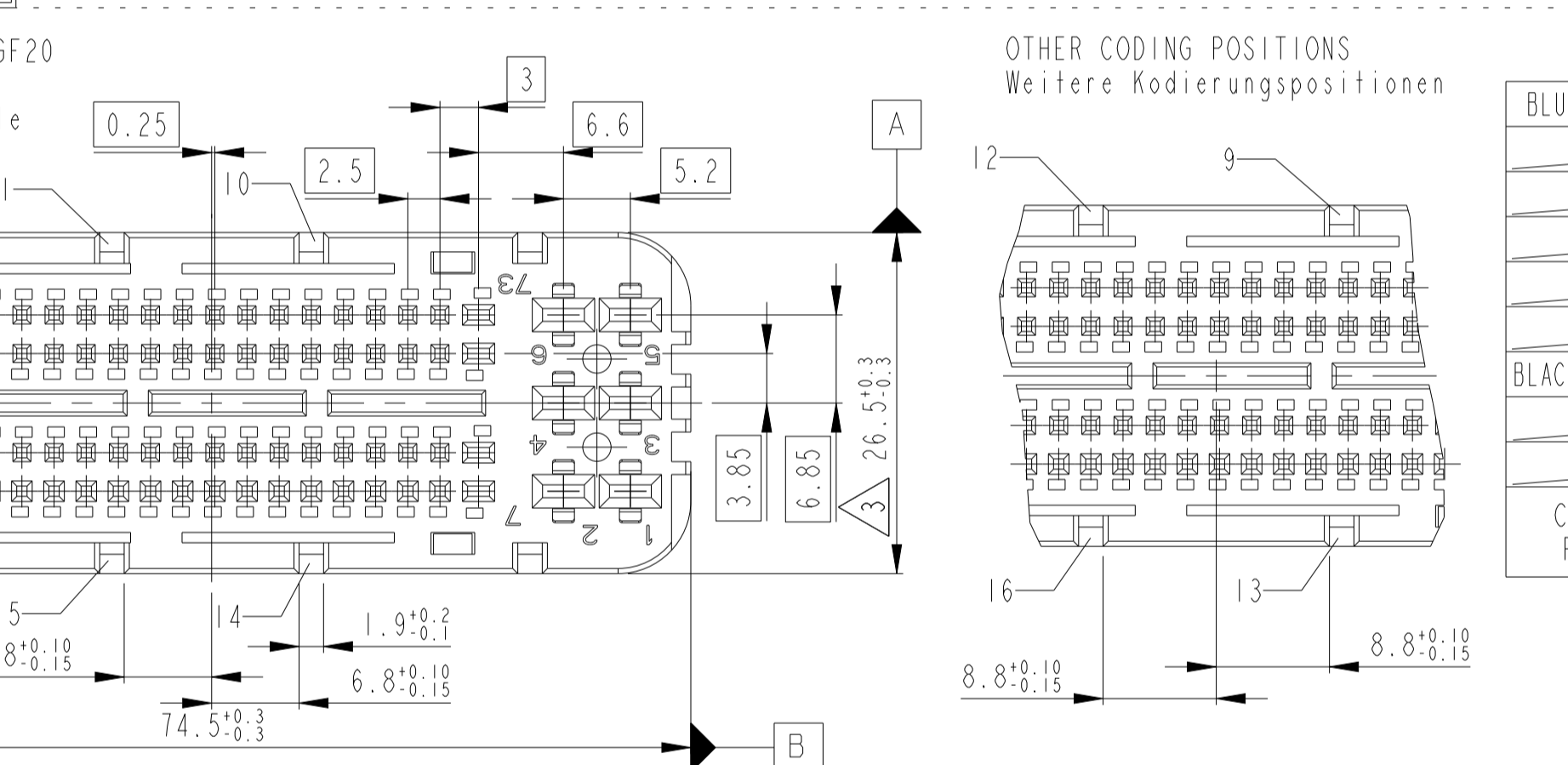
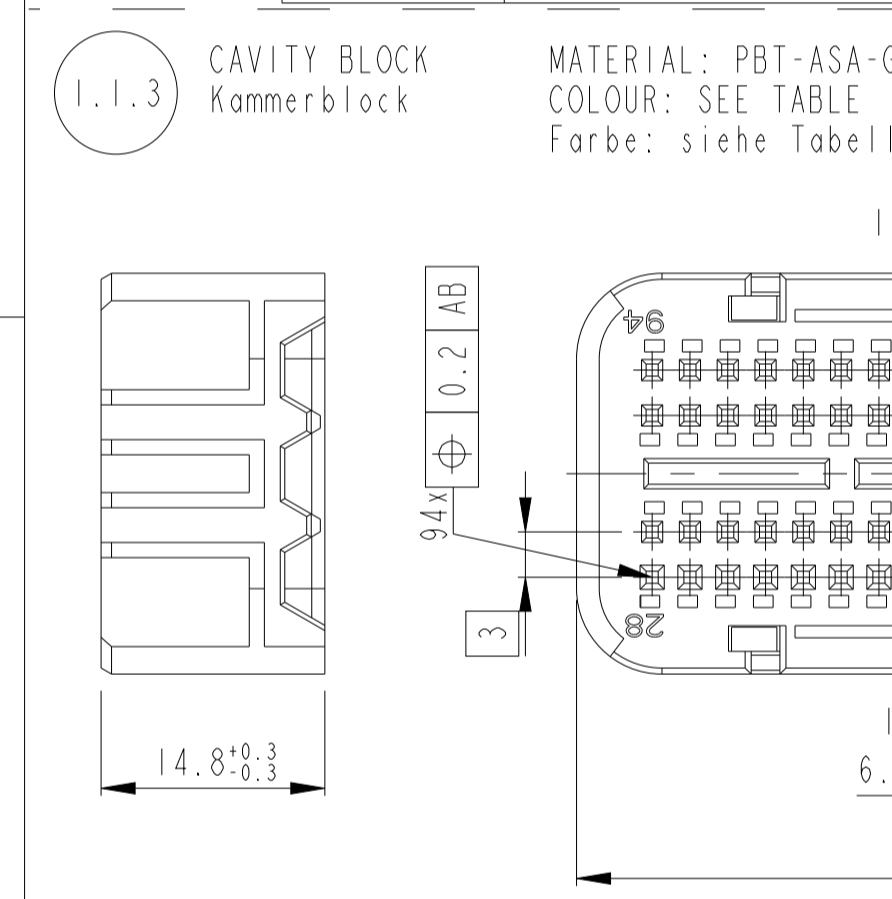
RESTRICTED TO: NUR FÜR: REV: E1



3-1355136-9	X	X	X	X	X	X	X	X	X	X	X	X	X	X	X	X
3-1355136-8	X	X	X	X	X	X	X	X	X	X	X	X	X	X	X	X
3-1355136-7	X	X	X	X	X	X	X	X	X	X	X	X	X	X	X	X
3-1355136-6	X	X	X	X	X	X	X	X	X	X	X	X	X	X	X	X
3-1355136-5	X	X	X	X	X	X	X	X	X	X	X	X	X	X	X	X
3-1355136-4	X	X	X	X	X	X	X	X	X	X	X	X	X	X	X	X
3-1355136-3	X	X	X	X	X	X	X	X	X	X	X	X	X	X	X	X
3-1355136-2	X	X	X	X	X	X	X	X	X	X	X	X	X	X	X	X
3-1355136-1	X	X	X	X	X	X	X	X	X	X	X	X	X	X	X	X
PART NO.	9	10	11	12	13	14	15	16								
CODING																



1-1355136-9	D	X	X	X	X	X	X	X	X	X	X	X	X	X	X	X
1-1355136-8	D	X	X	X	X	X	X	X	X	X	X	X	X	X	X	X
1-1355136-7	D	X	X	X	X	X	X	X	X	X	X	X	X	X	X	X
1-1355136-6	D	X	X	X	X	X	X	X	X	X	X	X	X	X	X	X
1-1355136-5	D	X	X	X	X	X	X	X	X	X	X	X	X	X	X	X
1-1355136-4	D	X	X	X	X	X	X	X	X	X	X	X	X	X	X	X
1-1355136-3	D	X	X	X	X	X	X	X	X	X	X	X	X	X	X	X
1-1355136-2	D	X	X	X	X	X	X	X	X	X	X	X	X	X	X	X
1-1355136-1	D	X	X	X	X	X	X	X	X	X	X	X	X	X	X	X
PART NO.	9	10	11	12	13	14	15	16								
REV.																
CODING																



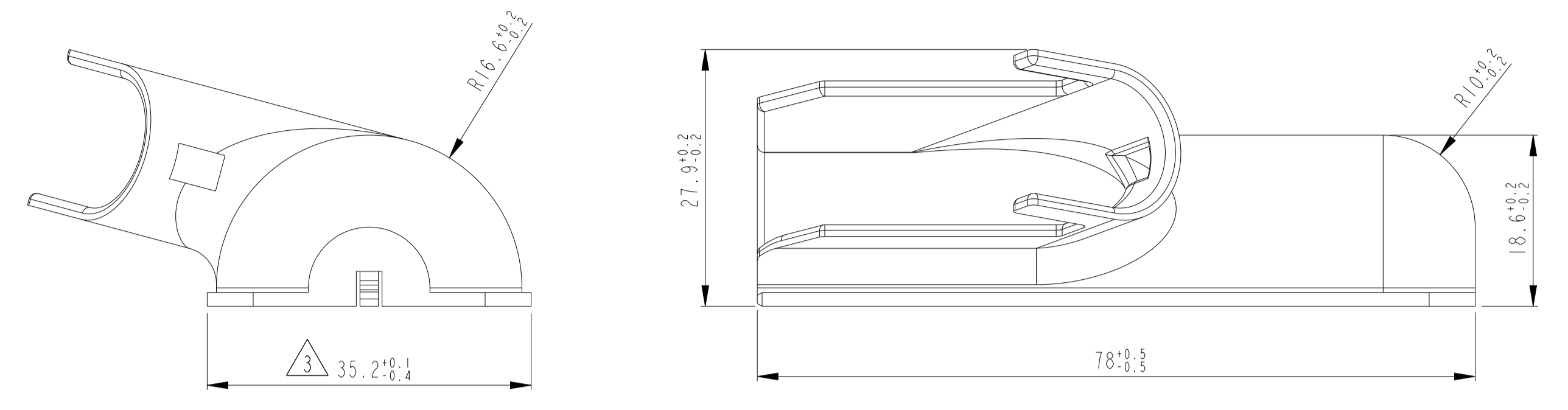
THIS DRAWING IS A CONTROLLED DOCUMENT.  
 DIESES ZEICHNUNGSDOKUMENT WIRD DURCH UNS KONTROLLIERT.  
 ACHTUNG: DIE FÜR TECHNISCHE KORREKTUR UND ÜBERWACHUNG ANGELEGTE VERFAHRENSTRECKE GILT FÜR ALLE ANFÄHRENDEN MASSSTÄBEN UNLESS OTHERWISE SPECIFIED.

DATE	140K2002
CHK	S. Sellner
APPV	B. Leonhardt
PRODUCT SPEC	140K2002
PRODUCT SPEC	108-18829
APPLICATION SPEC	114-18521
WEIGHT	
GEWICHT	
CAGE CODE	1534904
DRAWING NO.	1534904
SCALE	1:1
SHEET	2
OF	3
REV	E1

CONNECTOR HOUSING., 94POS.  
 Steckverbindergehäuse., 94pol.,  
 MOS + 1.5mm Clean Body + MCP2.8

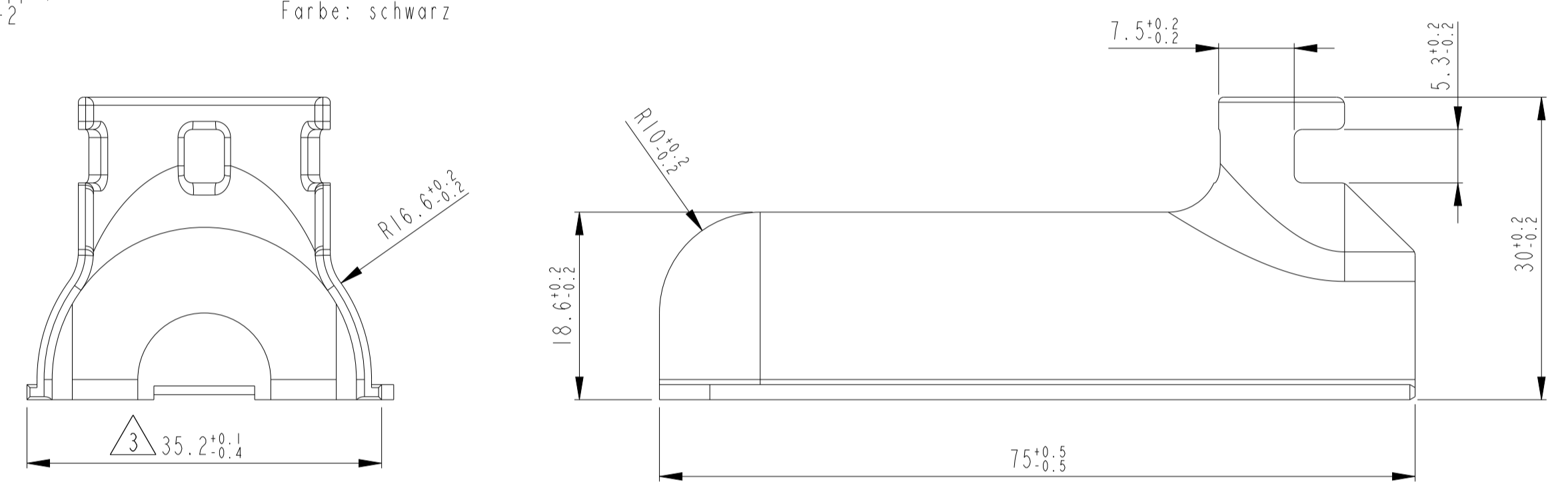
4 SHIELD, 45°  
 Abdeckkappe, 45°  
 1394911-2

MATERIAL: PA66-GF13  
 COLOUR: BLACK  
 Farbe: schwarz



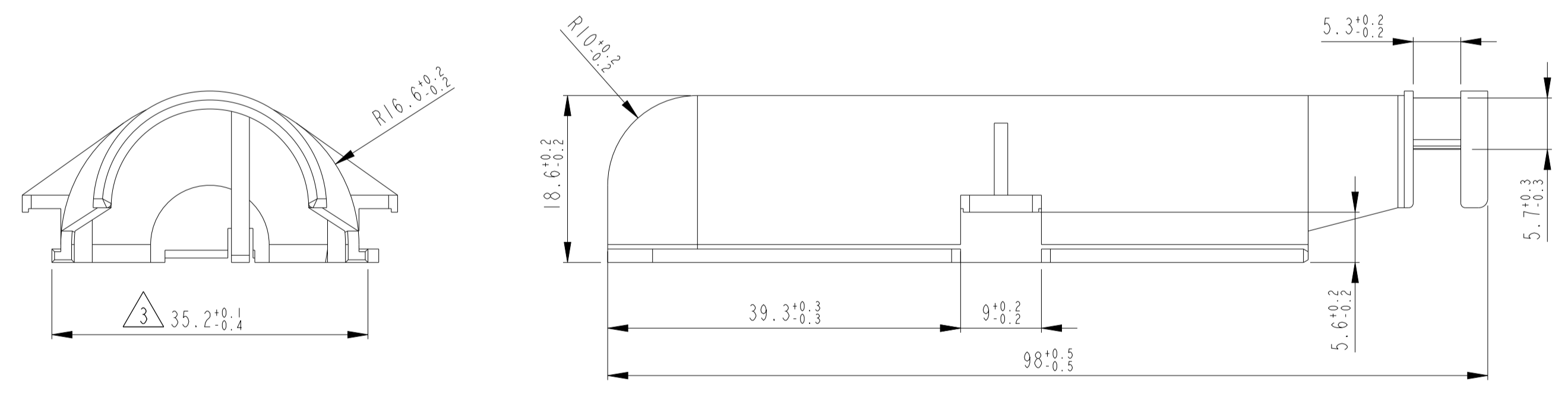
6 SHIELD, 180°  
 Abdeckkappe, 180°  
 1394909-2

MATERIAL: PA66-GF13  
 COLOUR: BLACK  
 Farbe: schwarz



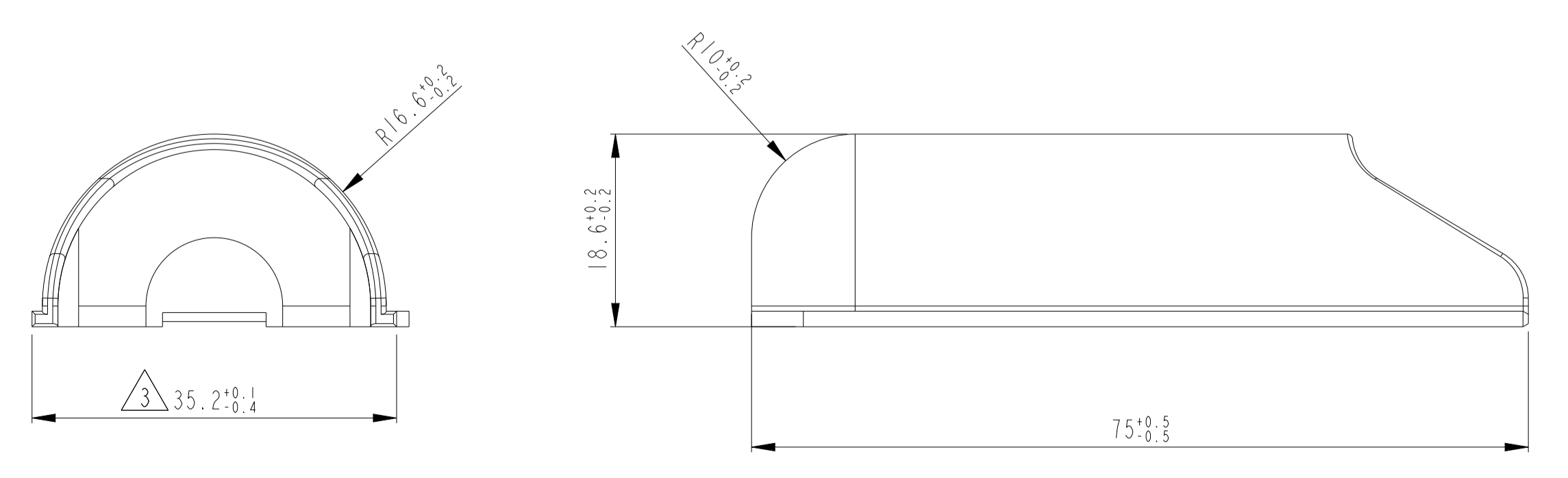
5 SHIELD, 90°  
 Abdeckkappe, 90°  
 1-1355132-2

MATERIAL: PA66-GF13  
 COLOUR: BLACK  
 Farbe: schwarz



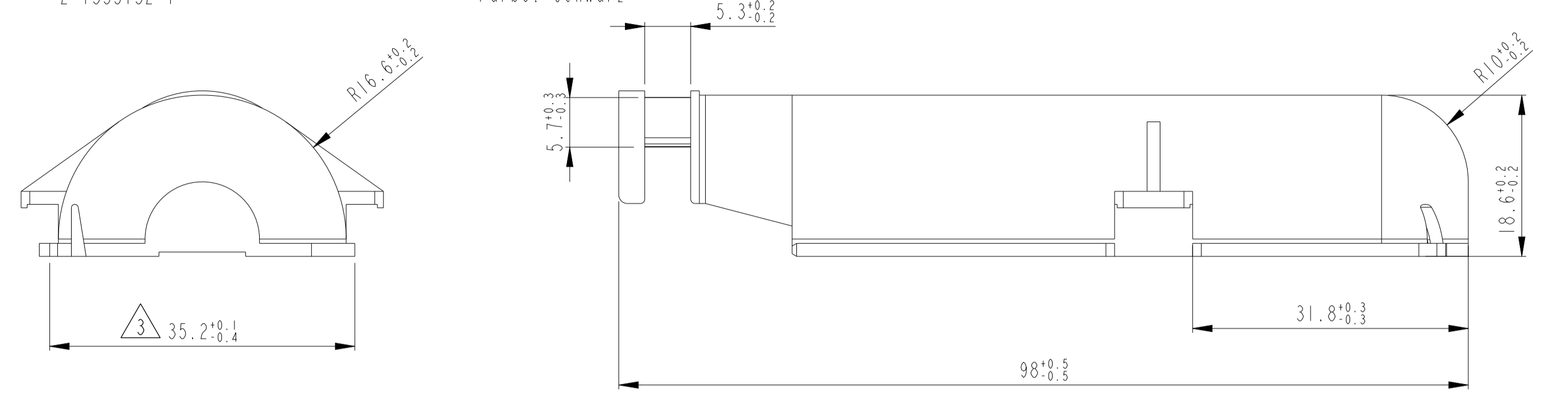
9 SHIELD, UNIVERSAL  
 Abdeckkappe, universal  
 1-1670425-1

MATERIAL: PA66-GF13  
 COLOUR: BLACK  
 Farbe: schwarz



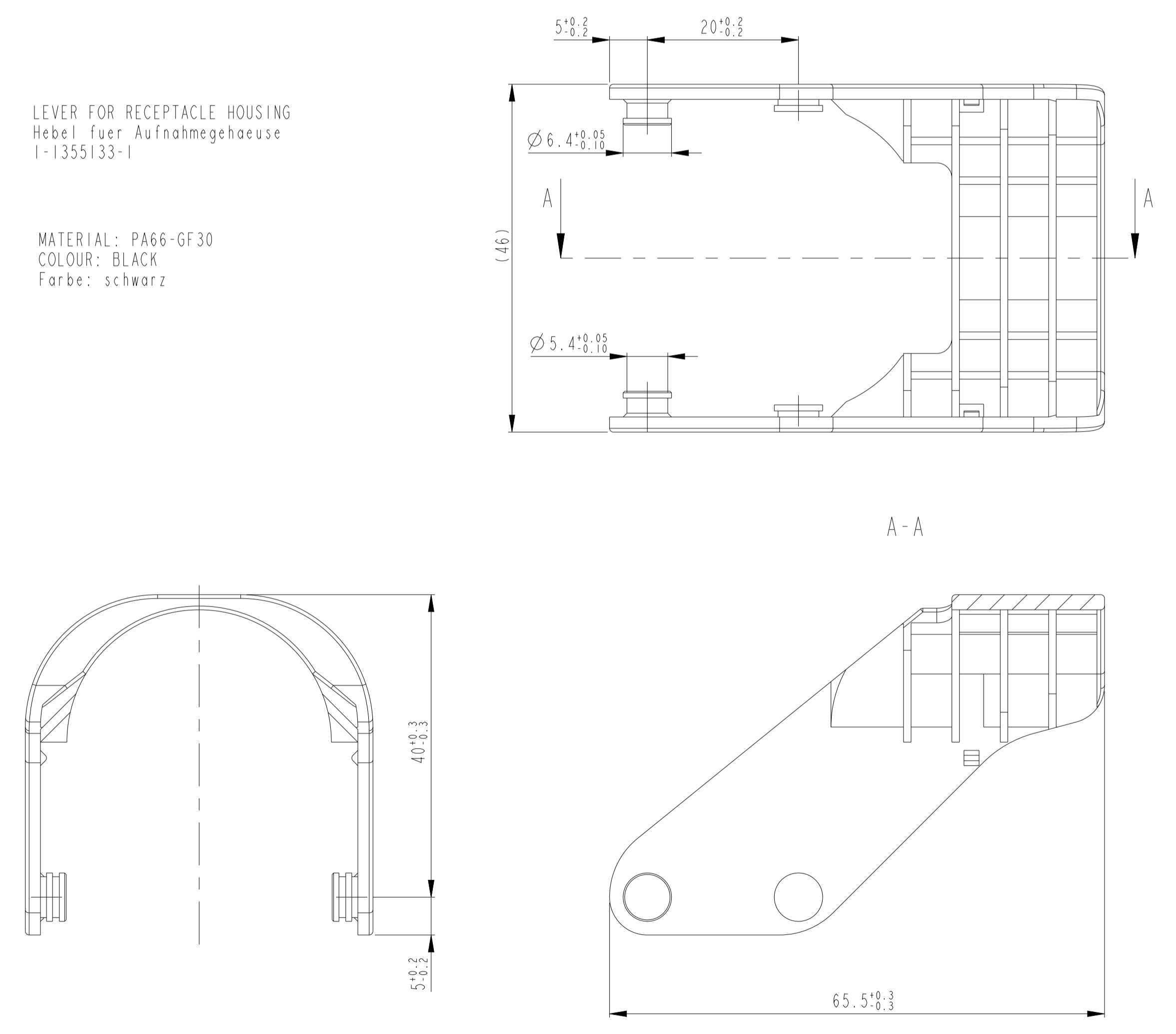
8 SHIELD, 90° REVERSE  
 Abdeckkappe, 90° gedreht  
 2-1355132-1

MATERIAL: PA66-GF13  
 COLOUR: BLACK  
 Farbe: schwarz



7 LEVER FOR RECEPTACLE HOUSING  
 Hebel fuer Aufnahmegehaeuse  
 1-1355133-1

MATERIAL: PA66-GF30  
 COLOUR: BLACK  
 Farbe: schwarz



PROJECT NO.:		REVISIONS		DATE	OWN	APVD
EGAUT000243		DESCRIPTION	DESCRIPTION			
P	LTM	SEE SHEET 1				

THIS DRAWING IS A CONTROLLED DOCUMENT. DIESES ZEICHNUNGSDOKUMENT WIRD DURCH UNS KONTROLLIERT. ANMERKUNG: DIE FÜR TECHNISCHE FÜR SICHHEIT UND VERBODENEN SEIN ANWENDUNG ZUGELASSENE ABWEICHUNGEN SIND MIT ANMERKUNGEN DIMENSIONS: TOLEANCES, UNLESS OTHERWISE SPECIFIED: MASSEINHEITEN: (MM)		DWG: R. Sellien CHK: B. Leonhardi APVD: - NAME: - PRODUCT SPEC: 140RT2002 PRODUKTSPEZ: 108-18829 APPLICATION SPEC: - VERARBEITUNGSSPEZ: 114-18521 WEIGHT: - GEWICHT: - Customer Drawing	TE Connectivity CONNECTOR HOUSING., 94POS. Steckverbindergehaeuse., 94pol., MQS + 1.5mm Clean Body + MCP2.8 SIZE: A1 CAGE CODE: - DRAWING NO.: 1534904 SCALE: 1:1 SHEET: 3 OF 3 REV: E1
--	--	---	--