

## CD4049B(50B)六反(同)相缓冲器

### 概述

CD4049B 和 CD4050B 六缓冲器是单片宽电压范围 CMOS 集成电路，因此具有低功耗、抗干扰和使用灵活性强的优点。该器件具有只用一种电源电压  $V_{DD}$  即可实现逻辑电平转换的特性。当这些器件被用作逻辑电平转换时，输入信号高电平  $V_{IH}$  可以超过电源电压  $V_{DD}$ 。该器件被用作 CMOS 到 DTL 和 TTL 的电平转换，或用作 CMOS 电流驱动器，并且当  $V_{DD}=5.0V$ ，它们在工作温度范围内能驱动 2 个 DTL/TTL 负载。

### 特点

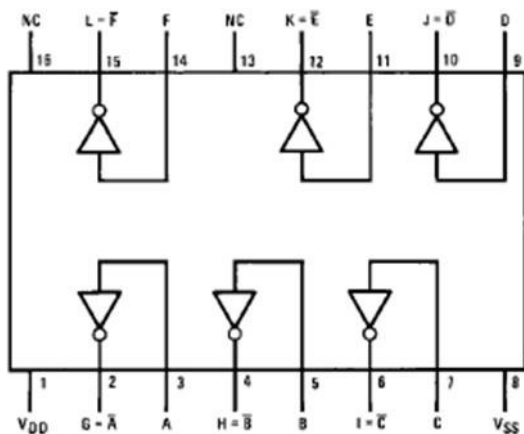
- ◆ 宽工作电压范围：5.0 ~ 15V；
- ◆ 在  $V_{DD}=5.0V$  时，工作温度范围内能驱动 2 个 TTL 负载；
- ◆ 高收/发电流能力；
- ◆ 专门输入端保护网络允许输入电压大于  $V_{DD}$ 。

### 产品订购信息

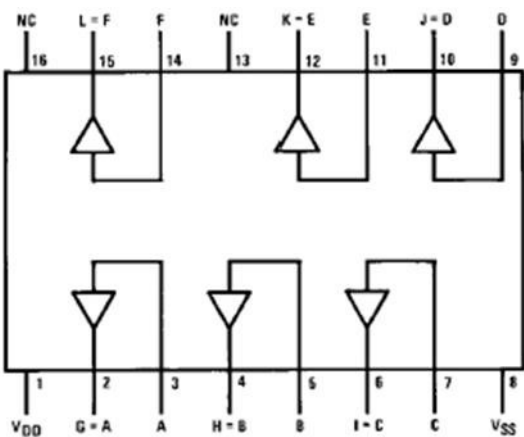
| 产品名称         | 封装     | 打印名称     | 包装 | 包装数量      |
|--------------|--------|----------|----|-----------|
| CD4049UBE    | SOP16L | CD4049UB | 管装 | 1000pcs/盒 |
| CD4049UBM/TR | SOP16L | CD4049UB | 编带 | 2500pcs/盘 |
| CD4050BE     | SOP16L | CD4050B  | 管装 | 1000pcs/盒 |
| CD4050BM/TR  | SOP16L | CD4050B  | 编带 | 2500pcs/盘 |

顶视图

◆ CD4049B

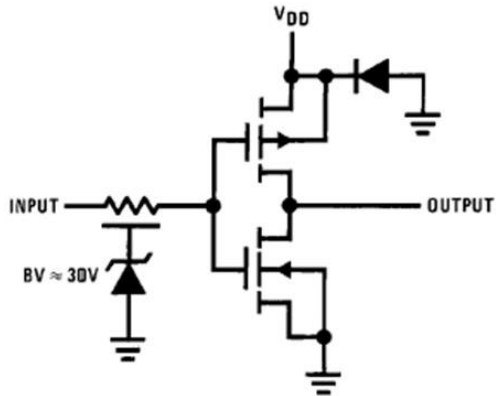


◆ CD4050B

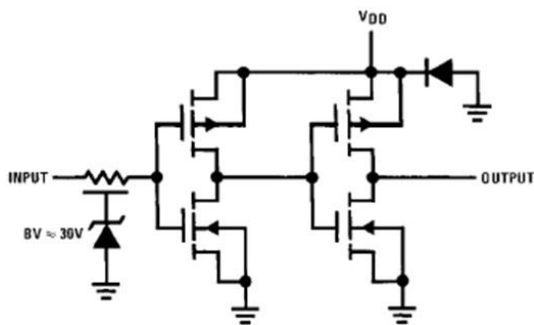


## 示意图

◆ CD4049B 1/6 单元



◆ CD4050B 1/6 单元



## 极限参数

| 参数       | 符号   | 条件   | 数值              | 单位  |    |
|----------|------|------|-----------------|-----|----|
| 电源电压     | VDD  |      | -0.5 ~ +18      | V   |    |
| 输入电压     | VIN  |      | -0.5 ~ +18      | V   |    |
| 任意输出管脚电压 | VOUT |      | -0.5 ~ VDD +0.5 | V   |    |
| 贮存温度范围   | tS   |      | -65 ~ +150      | °C  |    |
| 功耗       | PD   |      | DIP             | 700 | mW |
|          |      |      | SOP             | 500 |    |
| 焊接温度     | tL   | 10 秒 | 260             | °C  |    |

## 推荐工作条件

| 参数                      | 符号   | 范围    | 单位 |
|-------------------------|------|-------|----|
| 电源电压                    | VDD  | 5~15  | V  |
| 输入电压                    | VIN  | 0~15  | V  |
| 任意管脚输出电压                | VOUT | 0~VDD | V  |
| 工作温度范围 CD4049B, CD4050B | TA   | 0~70  | °C |

注释:

1、“绝对最大值”是指临近状态，在此数值下不能保证电路的安全使用。“推荐工作范围”和“电参数”表提供了电路实际的工作状态。

2、除非特殊说明  $V_{SS}=0V$

## 直流电参数

(注释 3)

| 符号  | 参数                     | 条件  | -40°C                 |                      | 25°C                  |                      |                      | 85°C                  |                      | 单位 |
|-----|------------------------|---|-----------------------|----------------------|-----------------------|----------------------|----------------------|-----------------------|----------------------|----|
|     |                        |   | 最小                    | 最大                   | 最小                    | 典型                   | 最大                   | 最小                    | 最大                   |    |
| IDD | 静态驱动器电流                | VDD = 5V<br>VDD = 10V<br>VDD = 15V  |                       | 4<br>8<br>16         |                       | 0.03<br>0.05<br>0.07 | 4<br>8<br>16         |                       | 30<br>60<br>120      | μA |
| VOL | 低电平输出电压                | V <sub>IH</sub> = VDD, V <sub>IL</sub> = 0V,  I <sub>O</sub>   < 1μA<br>VDD = 5V<br>VDD = 10V<br>VDD = 15V                        |                       | 0.05<br>0.05<br>0.05 |                       | 0<br>0<br>0          | 0.05<br>0.05<br>0.05 |                       | 0.05<br>0.05<br>0.05 | V  |
| VOH | 高电平输出电压                | V <sub>IH</sub> = VDD, V <sub>IL</sub> = 0V,  I <sub>O</sub>   < 1μA<br>VDD = 5V<br>VDD = 10V<br>VDD = 15V                        | 4.95<br>9.95<br>14.95 |                      | 4.95<br>9.95<br>14.95 | 5<br>10<br>15        |                      | 4.95<br>9.95<br>14.95 |                      | V  |
| VIL | 低电平输入电压<br>(仅限 CD4050) | I <sub>O</sub>   < 1μA<br>VDD = 5V, V <sub>O</sub> = 0.5V<br>VDD = 10V, V <sub>O</sub> = 1.0V<br>VDD = 15V, V <sub>O</sub> = 1.5V |                       | 1.5<br>3.0<br>4.0    |                       | 2.25<br>4.5<br>6.75  | 1.5<br>3.0<br>4.0    |                       | 1.5<br>3.0<br>4.0    | V  |

## 直流电参数

(注释 3)

| 符号  | 参数                     | 条件                                   | -40℃  |      | 25℃   |      |           | 85℃   |      | 单位      |
|-----|------------------------|--------------------------------------|-------|------|-------|------|-----------|-------|------|---------|
|     |                        |                                      | 最小    | 最大   | 最小    | 典型   | 最大        | 最小    | 最大   |         |
| VIL | 低电平输入电压<br>(仅限 CD4049) | $ IO  < 1\mu A$<br>VDD =5V, VO =4.5V |       | 1.0  |       | 1.5  | 1.0       |       | 1.0  | V       |
|     |                        | VDD =10V, VO =9V                     |       | 2.0  |       | 2.5  | 2.0       |       | 2.0  |         |
|     |                        | VDD =15V, VO =13.5V                  |       | 3.0  |       | 3.5  | 3.0       |       | 3.0  |         |
| VIH | 高电平输入电压<br>(仅限 CD4050) | $ IO  < 1\mu A$<br>VDD =5V, VO =4.5V | 3.5   |      | 3.5   | 2.75 |           | 3.5   |      | V       |
|     |                        | VDD =10V, VO =9V                     | 7.0   |      | 7.0   | 5.5  |           | 7.0   |      |         |
|     |                        | VDD =15V, VO =13.5V                  | 11.0  |      | 11.0  | 8.25 |           | 11.0  |      |         |
| VIH | 高电平输入电压<br>(仅限 CD4049) | $ IO  < 1\mu A$<br>VDD =5V, VO =0.5V | 4.0   |      | 4.0   | 3.5  |           | 4.0   |      | V       |
|     |                        | VDD =10V, VO =1.0V                   | 8.0   |      | 8.0   | 7.5  |           | 8.0   |      |         |
|     |                        | VDD =15V, VO =1.5V                   | 12.0  |      | 12.0  | 11.5 |           | 12.0  |      |         |
| IOL | 低电平输出电流<br>(注释 4)      | VDD =5V, VO =0.4V                    | 0.61  |      | 0.51  | 1    |           | 0.42  |      | mA      |
|     |                        | VDD =10V, VO =0.5V                   | 1.5   |      | 1.3   | 2.8  |           | 1.1   |      |         |
|     |                        | VDD =15V, VO =1.5V                   | 4     |      | 3.4   | 6.8  |           | 2.8   |      |         |
| IOH | 高电平输出电流<br>(注释 4)      | VDD =5V, VO =4.6V                    | -0.61 |      | -0.51 | -1   |           | -0.42 |      | mA      |
|     |                        | VDD =10V, VO =9.5V                   | -1.5  |      | -1.3  | -2.6 |           | -1.1  |      |         |
|     |                        | VDD =15V, VO =13.5V                  | -4    |      | -3.4  | -6.8 |           | -2.8  |      |         |
| IIN | 输入电流                   | VDD =15V, VIN =0V                    |       | -0.3 |       | -0.3 | $10^{-5}$ |       | -1.0 | $\mu A$ |
|     |                        | VDD =15V, VIN =15V                   |       | 0.3  |       | 0.3  | $10^{-5}$ |       | 1.0  |         |

注释:

3、除非特殊说明  $V_{SS}=0V$

4、这些都是输出电流的极限值。持续输出电流最大额定值为 12mA。当 IOL 和 IOH 是一个测试输出的时候，输出电流不允许超过此值。

## 交流电参数

(注释 5)

### ◆ CD4049

$T_A = 25^\circ\text{C}$ ,  $R_L = 200\text{K}\Omega$ ,  $C_L = 50\text{pF}$ ,  $t_r = t_f = 20\text{ns}$ , 除非其他注释:

| 符号   | 参数               | 条件        | 最小值 | 典型值 | 最大值  | 单位 |
|------|------------------|-----------|-----|-----|------|----|
| tPHL | 传输延迟时间 (高电平到低电平) | VDD = 5V  |     | 30  | 65   | nS |
|      |                  | VDD = 10V |     | 20  | 40   |    |
|      |                  | VDD = 15V |     | 15  | 30   |    |
| tPLH | 传输延迟时间 (低电平到高电平) | VDD = 5V  |     | 45  | 85   | nS |
|      |                  | VDD = 10V |     | 25  | 45   |    |
|      |                  | VDD = 15V |     | 20  | 35   |    |
| tTHL | 跃迁时间 (高电平到低电平)   | VDD = 5V  |     | 30  | 60   | nS |
|      |                  | VDD = 10V |     | 20  | 40   |    |
|      |                  | VDD = 15V |     | 15  | 30   |    |
| CIN  | 输入电容             | 输入任意值     |     | 15  | 22.5 | pF |

注释: 5、交流电参数依赖于相关直流测试。

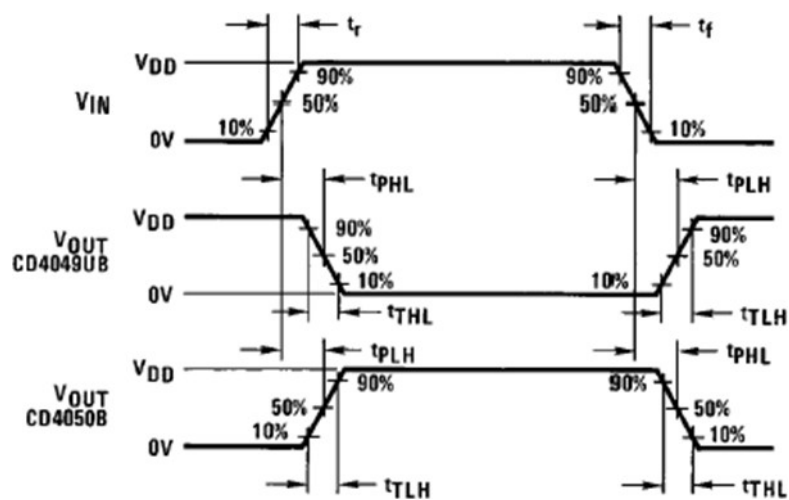
### ◆ CD4050

$T_A = 25^\circ\text{C}$ ,  $R_L = 200\text{K}\Omega$ ,  $C_L = 50\text{pF}$ ,  $t_r = t_f = 20\text{ns}$ , 除非其他注释:

| 符号   | 参数               | 条件        | 最小值 | 典型值 | 最大值 | 单位 |
|------|------------------|-----------|-----|-----|-----|----|
| tPHL | 传输延迟时间 (高电平到低电平) | VDD = 5V  |     | 60  | 110 | nS |
|      |                  | VDD = 10V |     | 25  | 55  |    |
|      |                  | VDD = 15V |     | 20  | 30  |    |
| tPLH | 传输延迟时间 (低电平到高电平) | VDD = 5V  |     | 60  | 120 | nS |
|      |                  | VDD = 10V |     | 30  | 55  |    |
|      |                  | VDD = 15V |     | 25  | 45  |    |
| tTHL | 跃迁时间 (高电平到低电平)   | VDD = 5V  |     | 30  | 60  | nS |
|      |                  | VDD = 10V |     | 20  | 40  |    |
|      |                  | VDD = 15V |     | 15  | 30  |    |
| CIN  | 输入电容             | 输入任意值     |     | 5   | 7.5 | pF |

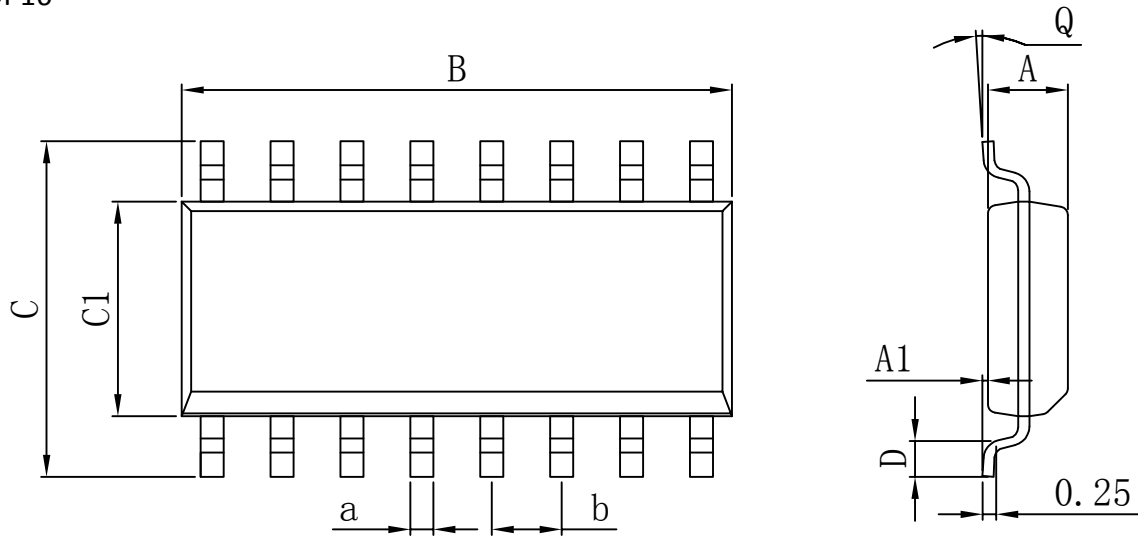
注释: 6、交流电参数依赖于相关直流测试。

波形图



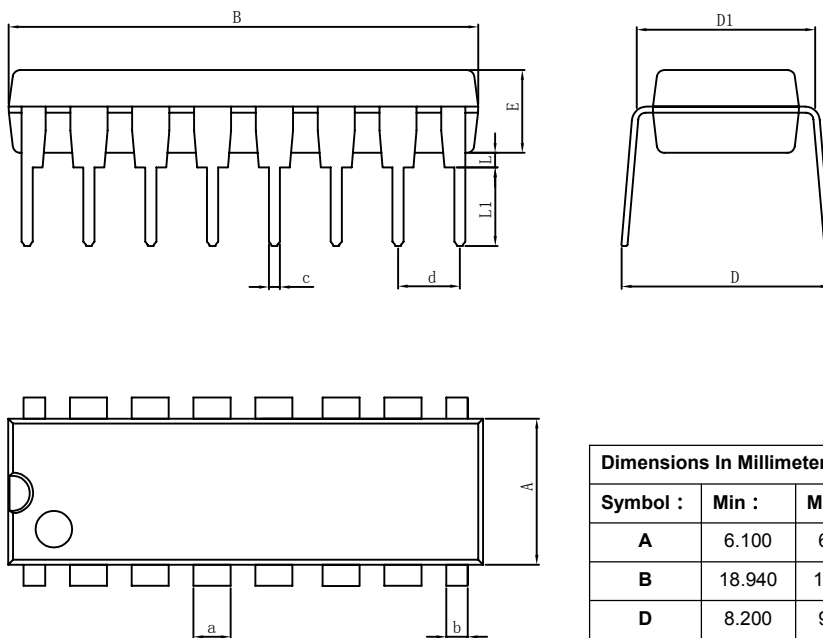
封装外形

SOP16



| Dimensions In Millimeters |       |       |          |           |       |
|---------------------------|-------|-------|----------|-----------|-------|
| Symbol :                  | Min : | Max : | Symbol : | Min :     | Max : |
| A                         | 1.225 | 1.570 | D        | 0.400     | 0.950 |
| A1                        | 0.100 | 0.250 | Q        | 0°        | 8°    |
| B                         | 9.800 | 10.00 | a        | 0.420 TYP |       |
| C                         | 5.800 | 6.250 | b        | 1.270 TYP |       |
| C1                        | 3.800 | 4.000 |          |           |       |

DIP16



| Dimensions In Millimeters |        |        |          |           |       |
|---------------------------|--------|--------|----------|-----------|-------|
| Symbol :                  | Min :  | Max :  | Symbol : | Min :     | Max : |
| A                         | 6.100  | 6.680  | L        | 0.500     | 0.800 |
| B                         | 18.940 | 19.560 | a        | 1.524 TYP |       |
| D                         | 8.200  | 9.200  | b        | 0.889 TYP |       |
| D1                        | 7.42   | 7.820  | c        | 0.457 TYP |       |
| E                         | 3.100  | 3.550  | d        | 2.540 TYP |       |
| L                         | 0.500  | 0.800  |          |           |       |



**重要声明:**

华冠半导体保留未经通知更改所提供的产品和服务。客户在订货前应获取最新的相关信息，并核实这些信息是否最新且完整的。

客户在使用华冠半导体产品进行系统设计和整机制造时有责任遵守安全标准并采取安全措施，以避免潜在风险可能导致人身伤害或财产损失情况的发生。

华冠半导体产品未获得生命支持、军事、航空航天等领域应用之许可，华冠半导体将不承担产品在这些领域应用造成的后果。

华冠半导体保证公司所生产半导体产品的性能达到在销售时可应用的性能指标。测试和其他质量控制技术的使用只限于华冠半导体的质量保证范围内。每个器件并非所有参数均需要检测。以上文档资料仅供参考，一切以实物参数为准。

华冠半导体的文档资料，仅在没有对内容进行任何篡改且带有相关授权的情况下才允许进行复制。华冠半导体对篡改过的文件不承担任何责任或义务。