

概述

CYPC817是一款由一个发光二极管和一个光电晶体管组成的光电耦合器。四引脚封装，两种材料（铜脚、铁脚，铜脚尾缀-G）三种形式（DIP、DIP-M、SMD）

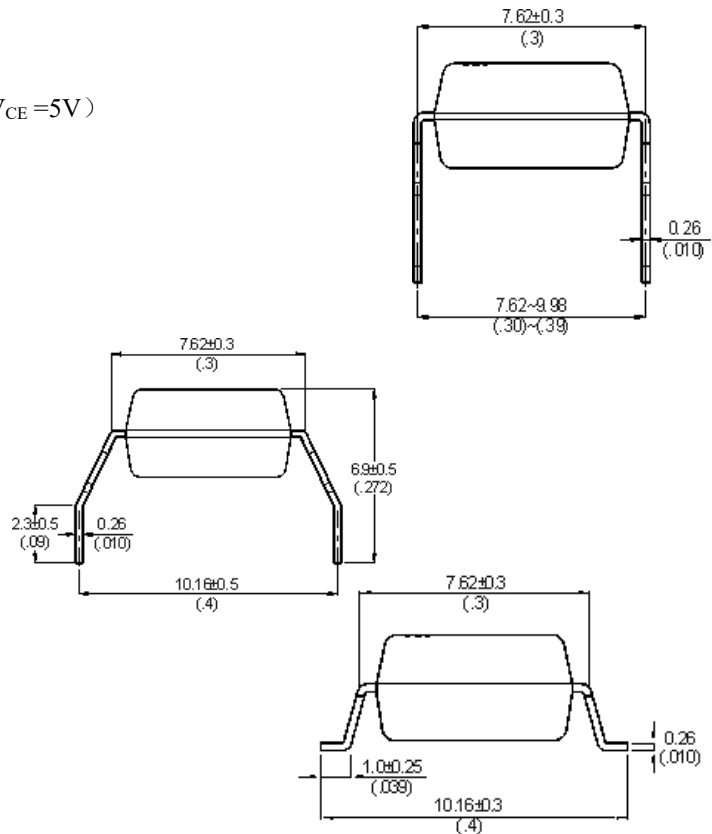
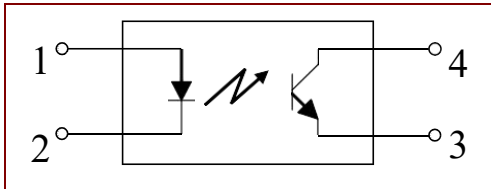
特性

- 电流转换比 (CTR)范围: 80~600% ($I_F=5\text{mA}$, $V_{CE}=5\text{V}$)
- 输入-输出隔离电压 ($V_{iso}=5000\text{V}_{rms}$)
- 集电极-发射极击穿电压 $BV_{CEO}\geq 80\text{V}$
- UL 认证 (NO.:E497745)
- 符合EU REACH 和RoHS
- CQC 认证 (NO:CQC20001238665)

Applications

- 开关电源，智能电表
- 工业控制，测量仪器
- 办公设备，比如复印机
- 家用电器，比如空调、风扇、热水器等

结构原理图和封装



Absolute Maximum Ratings ($T_a=25^\circ\text{C}$)

参数		符号	额定值	单位
输入	正向电流	I_F	50	mA
	反向电压	V_R	6	V
	功耗	P	70	mW
	额定值降低因子(在 $T_a = 100^\circ\text{C}$ 以上)	P_{DD}	2.9	mW/ $^\circ\text{C}$
	热阻(结-环境)	R_{thJ-A}	325	$^\circ\text{C}/\text{W}$
	热阻(结-壳)	R_{thJ-C}	200	$^\circ\text{C}/\text{W}$
输出	集电极功耗	P_C	150	mW
	集电极电流	I_C	50	mA
	集电极-发射极电压	V_{CEO}	80	V
	发射极-集电极电压	V_{ECO}	6	V
总功耗	P_{tot}	200	mW	
隔离电压	V_{iso}	5000	V_{rms}	
工作温度	T_{opr}	$-55\sim+110$	$^\circ\text{C}$	
储存温度	T_{stg}	$-55\sim+125$	$^\circ\text{C}$	
焊接温度	T_{sol}	260	$^\circ\text{C}$	

光电特性 (Ta=25°C)

Parameter		Symbol	Condition	Min.	Typ.	Max.	Unit
输入	正向电压	V_F	$I_F=20mA$	-	1.2	1.4	V
	反向电流	I_R	$V_R=4V$	-	-	10	μA
	终端电容	C_t	$V=0, f=1kHz$	-	30	250	pF
输出	集电极暗电流	I_{CEO}	$V_{CE}=20V$	-	-	100	nA
	集电极-发射极击穿电压	BV_{CEO}	$I_C=0.1mA, I_F=0$	80	-	-	V
	发射极-集电极击穿电压	BV_{ECO}	$I_E=10\mu A, I_F=0$	6	-	-	V
传输特性	电流转换比	CTR	$I_F=5mA, V_{CE}=5V$	80	-	600	%
	集电极-发射极饱和压降	$V_{CE(sat)}$	$I_F=2mA, I_C=5mA$	-	0.1	0.2	V
	隔离电阻	R_{ISO}	DC500V, 40~60%R.H.	5×10^{10}	1×10^{11}	-	Ω
	隔离电容	C_f	$V=0, f=1MHz$	-	0.6	1.0	pF
	截止频率	F_c	$V_{CE}=5V, I_C=2mA,$ $R_L=100\Omega, -3dB$	-	80	-	kHz
开关时间	上升时间	T_r	$V_{CE}=2V, I_C=2mA,$ $R_L=100\Omega$	-	4	18	μs
	下降时间	T_f		-	3	18	μs

* $CTR=I_C/I_F \times 100\%$

CTR 分级表

型号	CTR 分级标准	电流转换率(%) (I_C/I_F)		标志分类
		$I_F = 5mA, V_{CE} = 5V, T_a = 25^\circ C$		
		Min	Max	
CYPC817	A	80	160	
	B	130	260	
	C	200	400	
	D	300	600	
	A or B	80	260	
	B or C	130	400	
	C or D	200	600	
	A,B or C	80	800	
	B,C or D	130	600	
	A,B,C or D	80	600	

Fig.1 Peak Forward Current vs. Duty Ratio

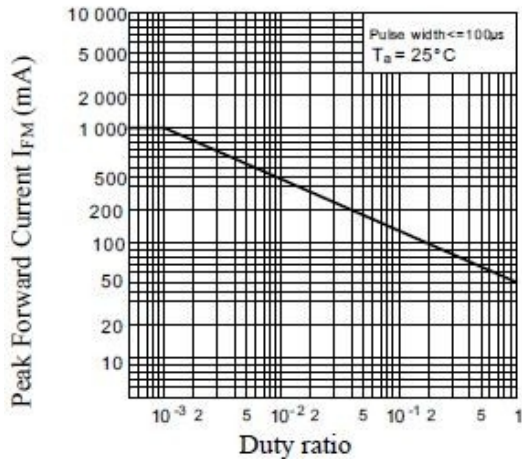


Fig.2 Current Transfer Ratio vs. Forward Current

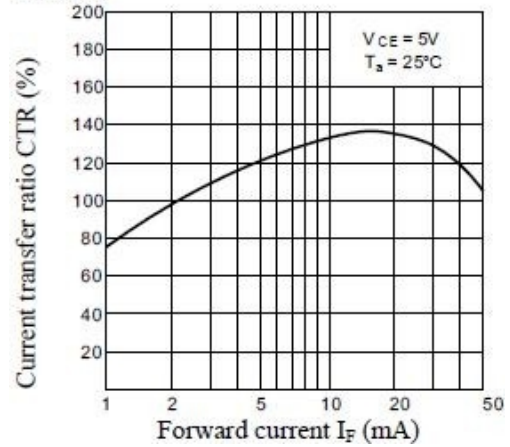


Fig.3 Forward Current vs. Forward Voltage

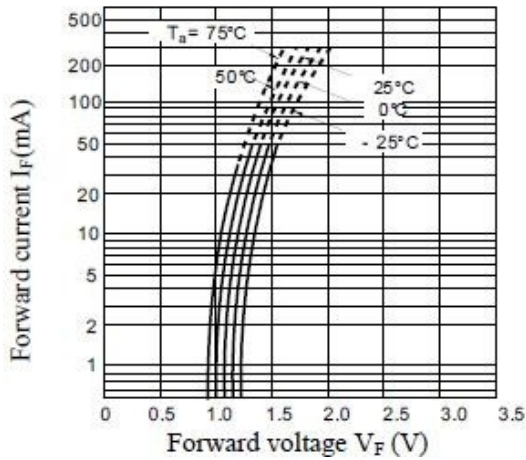


Fig.4 Collector Current vs. Collector-emitter Voltage

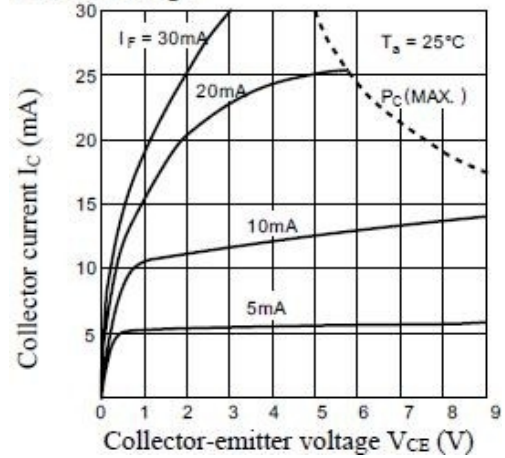


Fig.5 Relative Current Transfer Ratio vs. Ambient Temperature

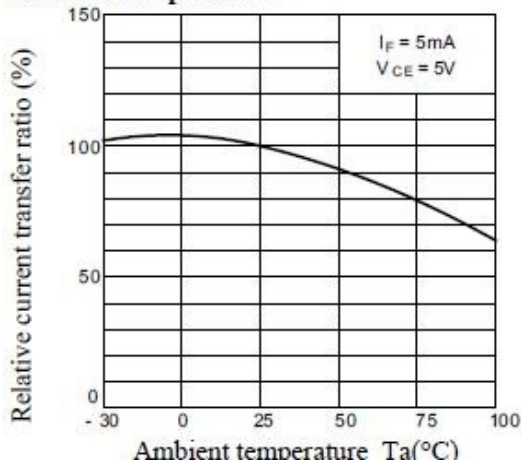


Fig.6 Collector-emitter Saturation Voltage vs. Ambient Temperature

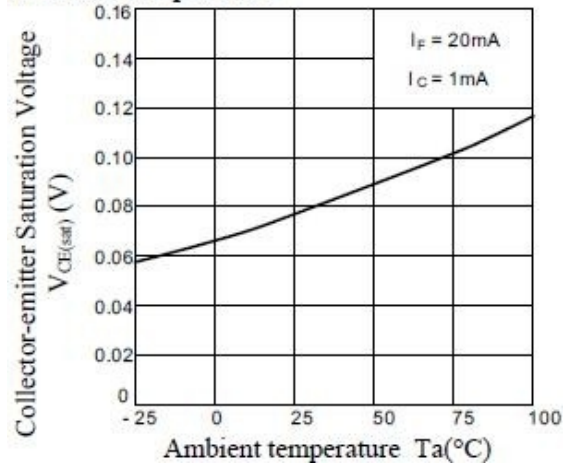


Fig.7 Collector Dark Current vs. Ambient Temperature

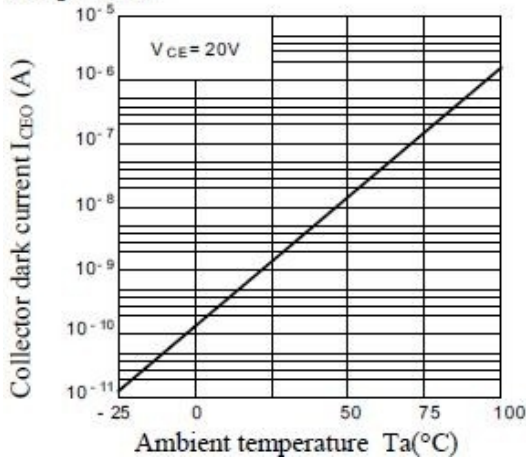


Fig.8 Response Time vs. Load Resistance

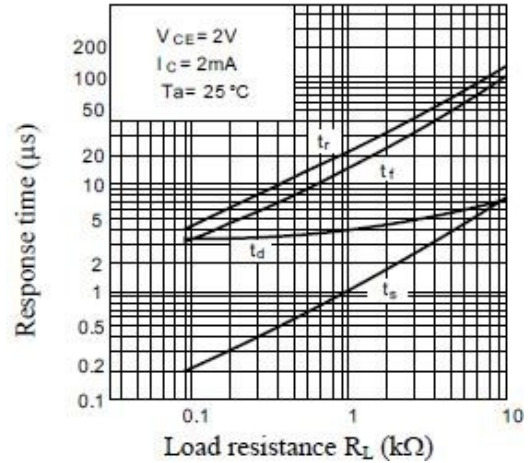


Fig.9 Frequency Response

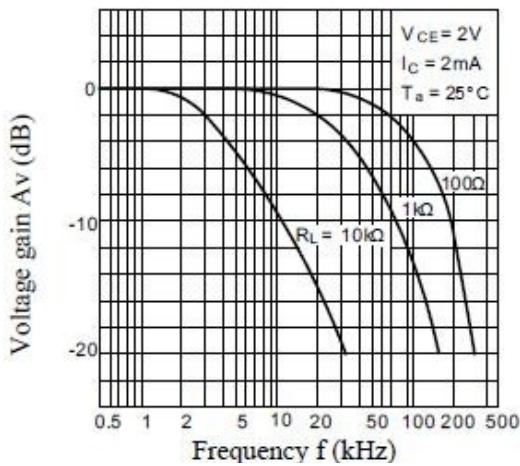
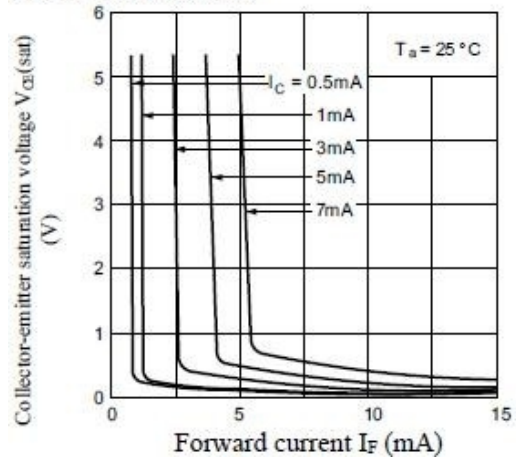
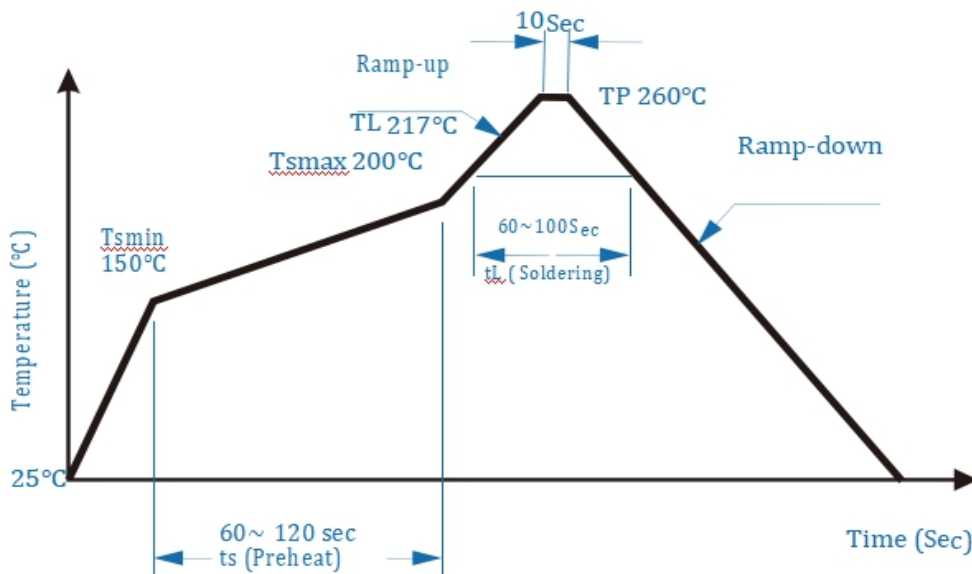


Fig.10 Collector-emitter Saturation Voltage vs. Forward Current

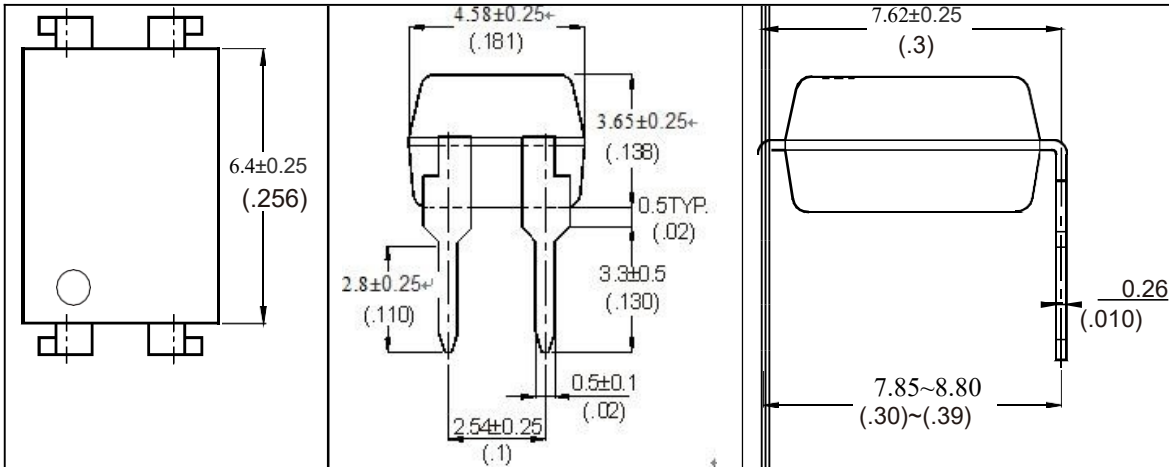


回流焊温度曲线图

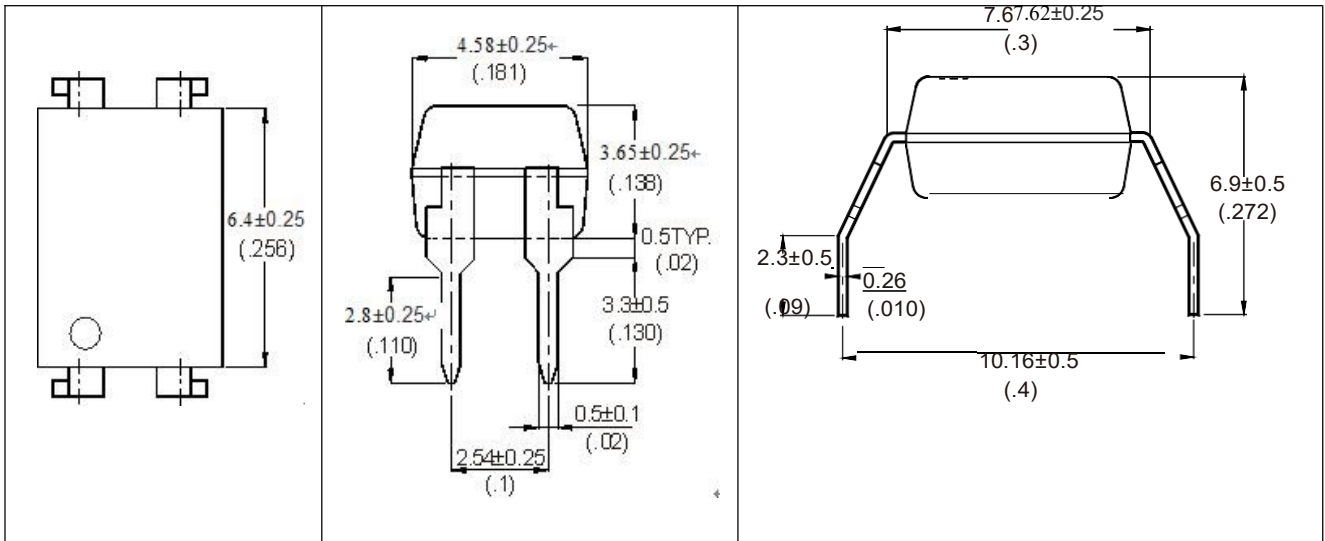


外形尺寸

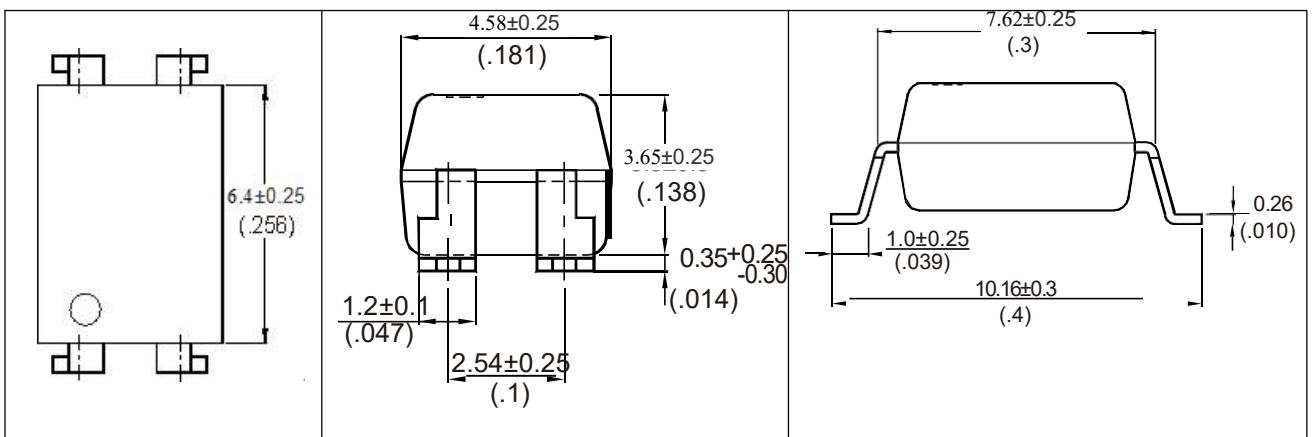
Unit: mm (inch)



4-pin DIP



4-pin DIP (M Type)



4-pin SMD

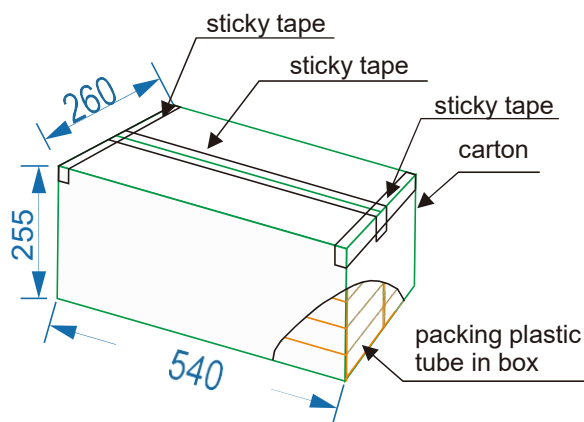
包装

■ 汇总表

封装形式	包装方式	盘/管数量	盒数量	箱数量	静电袋	盒规格	箱规格	备注
SMD-4	卷盘 ($\phi 330\text{m}$)	2 千只 / 盘	5 盘 / 盒	4 盒 / 箱	-	350*340*108 mm	458*365*350 mm	首尾端空至少 200mm min.
DIP-4	管装 (500*12*11mm)	100 只 / 管	60 管 / 盒	6 盒 / 箱	NA	526*118*75mm	540*260*255 mm	
DIP-4 (M)	管装 (500*13*11mm)	100 只 / 管	60 管 / 盒	6 盒 / 箱	NA	526*128*77mm	540*270*275 mm	

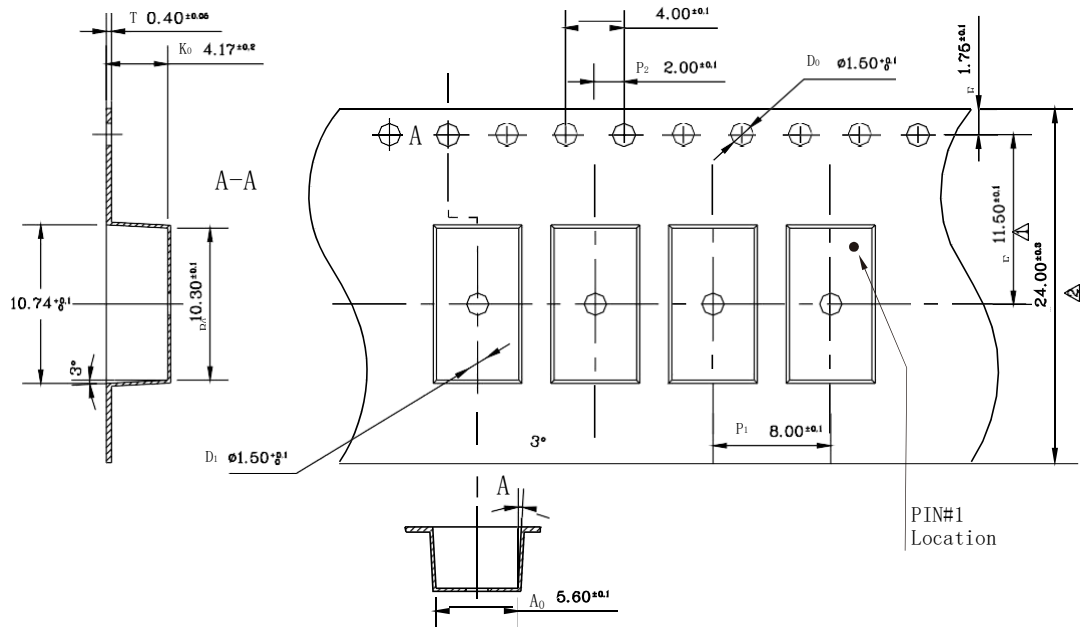
■ DIP-4 条管包装

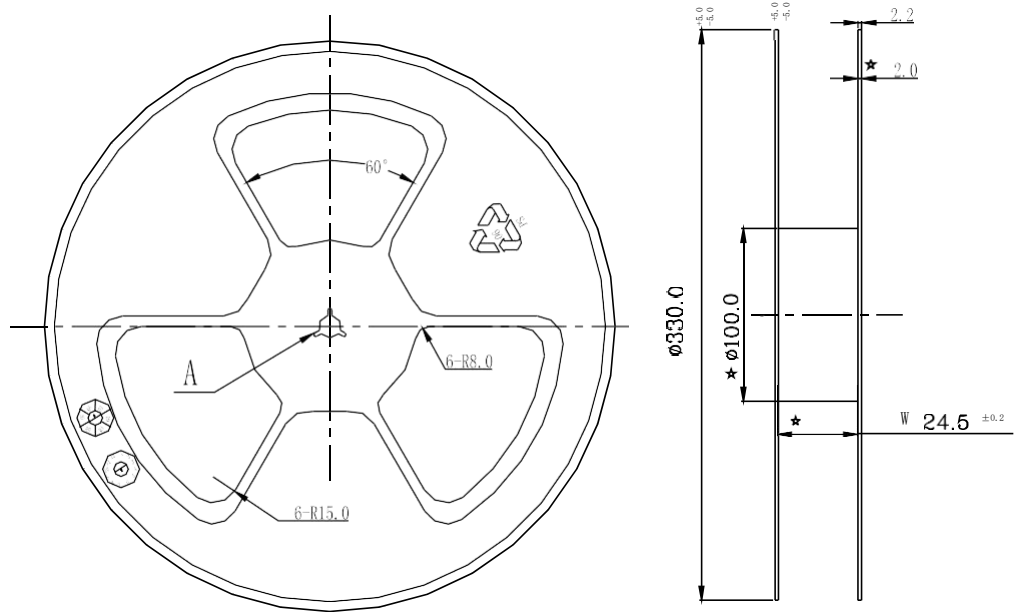
- 1) 每箱数量: 36000 只
- 2) 内包装:
 - i. 每条管 100 只, 采用防静电条管,
 - ii. 管上有商标、防静电标志。
 - iii. 每盒 60 条管
- 3) 示意图:



■ SMD-4 编带包装

- 1) 每卷数量: 2000 只. 每箱数量: 40000 只.
- 2) 内包装: 每卷盘 2000 只.
- 3) 示意图:





注意:

- 卓睿研发会持续不断改善质量、可靠性、功能或设计和提供更好的产品，保留在任何时候修改此规格的权利，恕不另行通知。
- 客户下单之前请确认手头的资料是最新版本，客户需确认此芯片确实符合自己的需要且能满足自己的要求。
- 请遵守产品规格书使用，卓睿研发不对使用时不符合产品规格书条件而导致的质量问题负责。
- 如需要高可靠性且用于以上特定设备或装置的产品，如军事、核电控制、医疗、生命维持或救生等可能导致人身伤害或死亡的设备或装置，请联系我们销售代表以获取建议。
- 使用此产品时请采取措施防止静电损坏。
- 如对文件中表述的内容有疑问，欢迎联系我们。