



ZiFiSense  
纵行科技



INSTRUCTIONS

**ZETA<sup>®</sup>低功耗广域物联网(LPWAN)**

**ZETA 模块 MSZT-ST31**

**用户手册 V2.1**

## 版权说明

本文件版权归厦门纵行信息科技有限公司所有，事先未获得厦门纵行信息科技有限公司书面允许，不得以任何方式进行复制。

## 免责声明

厦门纵行信息科技有限公司对本产品如有更改，恕不另行通知。由厦门纵行信息科技有限公司提供的信息准确可靠。但我公司对其使用，以及因使用它而侵犯专利或第三方的权利不承担责任。其它未通过专利许可认证的，即被视为厦门纵行信息科技有限公司的专利所有权内。

<b>修订记录</b> .....	<b>5</b>
<b>1 概述</b> .....	<b>6</b>
<b>2 应用范围</b> .....	<b>6</b>
<b>3 基本特点</b> .....	<b>6</b>
<b>4 技术参数</b> .....	<b>7</b>
<b>5 硬件接口</b> .....	<b>8</b>
5.1 接口电路.....	8
5.2 PCB 尺寸及引脚分配示意图.....	8
5.3 引脚定义.....	9
<b>6 模块使用</b> .....	<b>10</b>
6.1 模块状态.....	10
6.2 时序图.....	10
6.3 串口参数.....	11
6.4 UART 帧格式.....	11
6.5 功能示例.....	12
6.5.1 发送数据.....	12
6.5.2 查询 MAC.....	12
6.5.3 获取时间.....	12
6.5.4 获取网络质量.....	13
6.5.5 唤醒应答.....	13
6.5.6 测试模式.....	13
<b>7 硬件设计参考</b> .....	<b>15</b>
7.1 电源设计参考.....	15
7.2 射频天线设计参考.....	15
7.2.1 射频天线参考电路.....	15
7.2.2 天线要求.....	16
7.2.3 RF 连接器及配套线缆推荐（仅参考）.....	16

---

7.3 静电防护.....	17
7.4 电气性能和可靠性.....	18
7.4.1 绝对最大值.....	18
7.4.2 工作和存储温度.....	18
<b>8 封装及工艺.....</b>	<b>19</b>
8.1 机械尺寸.....	19
8.2 封装建议及注意事项.....	19
8.3 生产工艺.....	20
<b>9 配套天线.....</b>	<b>21</b>
<b>10 常见故障及排除方法.....</b>	<b>22</b>
<b>附录 A -- CRC16 校验示例代码.....</b>	<b>23</b>

## 修订记录

版本号	修订日期	修订描述
V1.0	2020.8.10	初版
V2.1	2021.6.6	修改 UART 帧格式及各部分内容细节

## 1 概述

---

ZETA 低功耗广域物联网模块是纵行科技推出的，高度集成的低功耗窄带通信模块。该模块内置 ZETA<sup>®</sup>协议，可接入纵行科技大范围无缝覆盖的城域物联网蜂窝。采用 UART 透明传输接口，提供标准的感应器接口以及简单友好的二次开发指令集。基于该模块，开发者可以快速实现大规模大范围覆盖的物联网应用，同时将开发的成本和风险降至最低。

## 2 应用范围

---

- 无线计量和无线智能电网
- 物流跟踪、仓库巡检、电子标签等
- 工业仪器仪表无线数据采集和控制
- 住宅与建筑物（智能家居）控制
- 电子消费类产品无线遥控
- 无线报警与安全系统
- 无线传感器网络
- 其他类似低功耗小数据应用

## 3 基本特点

---

- 物联网终端与云端数据透传
- 自带系统时钟输出
- 低功耗，待机电流 5uA 以下
- 高稳定性，可靠性达到工业级别
- SMD 元件，体积小

## 4 技术参数

测试条件： $T_A=25^{\circ}\text{C}$ ， $V_{CC}=3.3\text{V}$

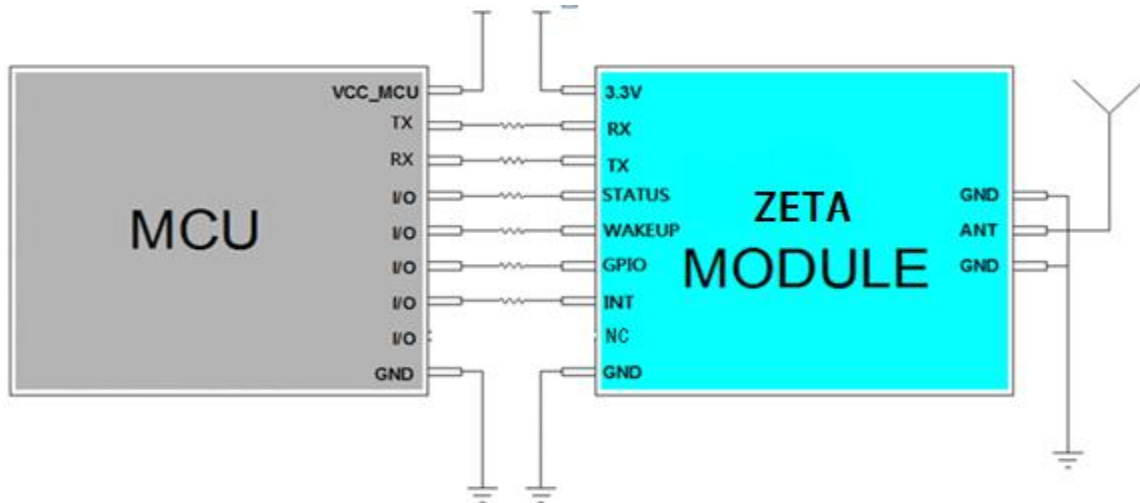
技术指标		参数
频率范围		470-510MHz
频率误差		$\pm 2\text{ppm}$
调制方式		GFSK ( 兼容 FSK )
传输速率		0.3-2.4kbps
发射功率		符合当地法规，最大可支持 19dBm
接收灵敏度		-125dBm $\pm$ 3dBm(@300bps)
功耗	发射电流	50mA ( 15dBm )
	接收电流	18mA
	休眠电流	$\leq 5\mu\text{A}$
建议天线阻抗		50ohm
供电	范围	2.0V-3.6V
	典型	3.3V
工作温度		-20 $^{\circ}\text{C}$ ~+75 $^{\circ}\text{C}$
存储温度		-30 $^{\circ}\text{C}$ ~+85 $^{\circ}\text{C}$
外形尺寸		17.7 $\times$ 15.8 $\times$ 2.6mm

### 备注：

1. 模块的通信速率会影响通信距离和接收灵敏度，速率越高，接收灵敏度越差。
2. 模块的工作温度变化时，中心频率会改变，只要不超出工作温度范围，不影响应用。
3. 天线对通信距离有很大的影响，请选用匹配的天线并正确安装。
4. 建议采用专门 LDO ( low dropout regulator ) 给 ZETA 模组供电，因为模组内部有大电容，所以 LDO 输出端只需小于  $\mu\text{F}$  级别的电容，如果需要上下电操作，需要确保下电快速放电，建议是  $\mu\text{s}$  级别。

## 5 硬件接口

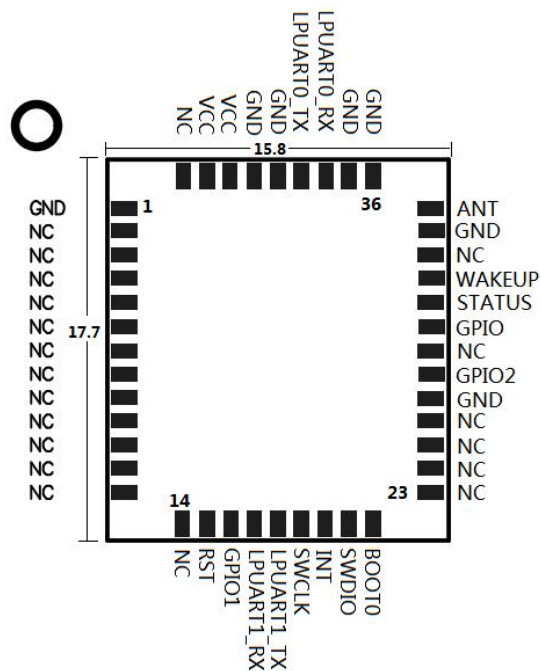
### 5.1 接口电路



备注：以上模块引脚排列并非按实际排列，引脚排列请看引脚定义。UART 口、数据输出接口请与 MCU 实际功能引脚连接。电路中请做好 ESD 保护，防止因引脚输入造成电路损坏。为保证射频性能，请注意模块布局、地线分布、天线安装。

### 5.2 PCB 尺寸及引脚分配示意图

尺寸：17.7mm\*15.8mm





### 5.3 引脚定义

引脚号	引脚	类型	描述
42,43	VCC	工作电源	供电脚
1,27,34,36,37,40,41	GND	接地	接地
38	UART0_RX	数字输入	无，不用则悬空
39	UART0_TX	数字输出	模块 LOG 打印，不用则悬空
17	UART1_RX	数字输入	串口数据输入口
18	UART1_TX	数字输出	串口数据输出口
31	STATUS	数字输出	低电平复位外接 MCU
32	WAKEUP	数字输入	预留，用作唤醒模块
30	GPIO	数字输入或输出	预留（如未使用需悬空）
16	GPIO1	数字输入或输出	预留（如未使用需悬空）
28	GPIO2	数字输入或输出	预留（如未使用需悬空）
15	RST	数字输入	低电平模块复位
19	SWCLK	数字输入	调试口
21	SWDIO	输入输出	调试口
22	BOOT0	数字输入	调试口
20	INT	数字输出	用于唤醒用户单片机，上升沿触发
35	ANT	天线端口	特性阻抗 50ohm
其他	NC	无	保持悬空

## 6 模块使用

### 6.1 模块状态

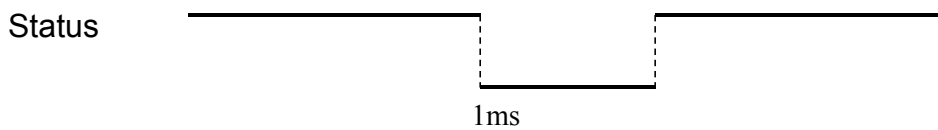
在使用模块的过程中，需注意以下 2 个管脚状态：

STATUS：上电后即为高电平，当接收到需要复位外部 MCU 指令时，产生低电平。

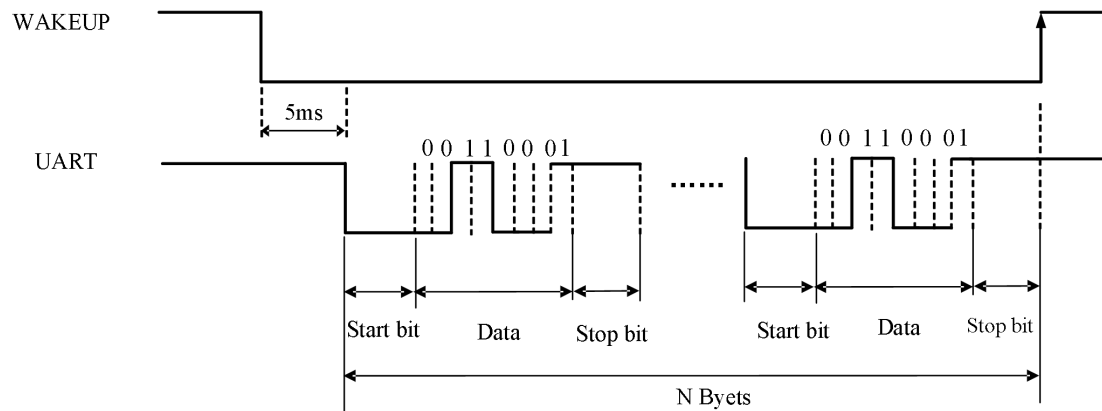
INT：有下行数据或产生定时中断，将产生上升沿，可用作唤醒用户单片机。

### 6.2 时序图

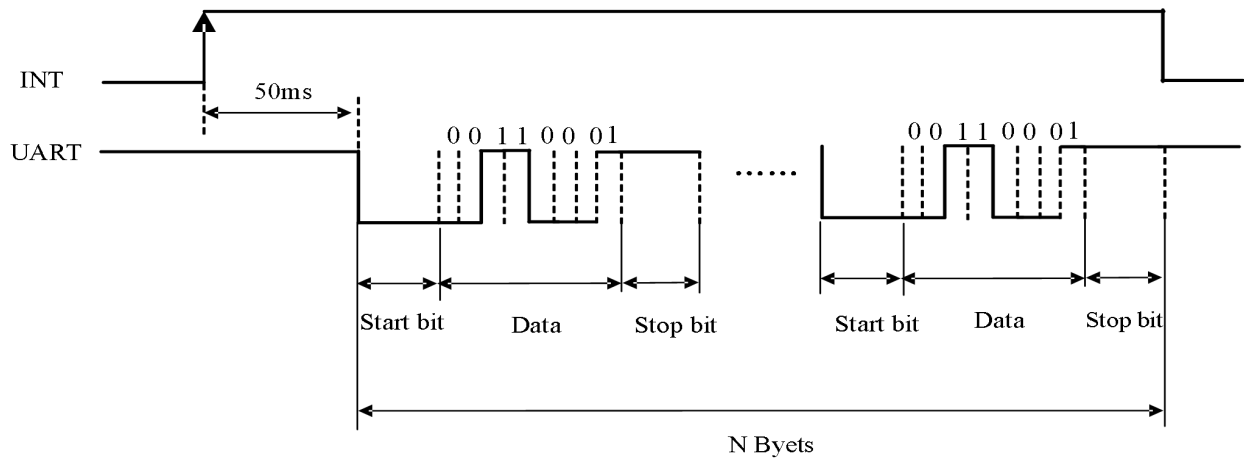
复位外部 MCU 时序图：



上行发送数据时序图：



下行或者定时器唤醒时序图：



## 6.3 串口参数

波特率	数据位	停止位	校验位	流控
9600bps	8	1	None	None

## 6.4 UART 帧格式

用户 MCU -> MSZT-ST31 模组						备注/回复项	
帧类型	前导字	帧长度	类型符	数据域	CRC16( 2Bytes )	CRC 校验从帧长度到数据域,不含前导字	
发送变长数据帧	0xFAF5	3+N	0x02	N bytes data	CRC16[1..0]	数据 ack、未注册、长度出错、缓存区满	
查询指令	版本信息	0xFAF5	0x03	0x00	无	55 53	回复版本信息
	设备 MAC	0xFAF5	0x03	0x10	无	47 62	回复 MAC
	网络时间	0xFAF5	0x03	0x11	无	57 43	未注册、回复时间
	网络质量	0xFAF5	0x03	0x13	无	77 01	未注册、回复网络质量
	模块状态	0xFAF5	0x03	0x14	无	07 E6	未注册、已注册、短休眠、长休眠
设置指令	心跳模式	0xFAF5	0x04	0x22	模式[0]	BC 44 AC 65	模式[0]: 0 : 正常模式 ; 1 : 测试模式 正常模式 : 心跳上报周期为烧写值 测试模式 : 心跳上报周期为 10s

MSZT-ST31 模组 -> 用户 MCU								备注/回复项		
帧类型	前导字	帧长度	类型符	数据域				CRC16 ( 2Bytes )		
版本信息	0xFAF5	0x07	0x00	主版本	子版本	协议类型	模块类型	CRC16[1..0]	协议类型 : ZETA-P=1; ZETA-S=2 模块类型 : Mote=1; MS=2	
数据接收	数据 ACK	0xFAF5	0x03	0x01	无				45 72	
	缓存区满	0xFAF5	0x03	0x02	无				75 11	
	长度错误	0xFAF5	0x03	0x03	无				65 30	
	校验失败	0xFAF5	0x03	0x04	无				15 D7	
查询回复	设备 MAC	0xFAF5	0x07	0x10	MAC[3..0]				CRC16[1..0]	
	网络时间	0xFAF5	0x0A	0x11	time[6..0]				CRC16[1..0]	
	网络质量	0xFAF5	0x04	0x13	RSSI[0]				CRC16[1..0]	
设置反馈	设置成功	0xFAF5	0x03	0x20	无				71 31	
	设置失败	0xFAF5	0x03	0x21	无				61 10	不合法或失败
下行数据唤醒	0xFAF5	0x(3+n)	0x30	N bytes data				CRC16[1..0]	INT 唤醒用户后延时 50ms 后发送,不等待应答	
模块状态回复	未注册	0xFAF5	0x03	0x43	无				2D F4	模块注册中,不能处理数据
	已注册	0xFAF5	0x03	0x44	无				5D 13	可正常发送数据
	长休眠	0xFAF5	0x05	0x45	休眠剩余时间[1..0]					范围 : 0-65535,单位 min
	短休眠	0xFAF5	0x05	0x46	休眠剩余时间[1..0]					范围 0-65535,单位 sec

注意：

1. "前导字"：表示一帧数据开始。
2. "帧长度"：表示从类型附到校验位结束的字节长度。
3. CRC16：2 字节 CRC 校验，从帧长度开始到数据域结束，不包含前导字（校验示例代码见附件）。
4. 上下行数据长度限制与模块功能相关。不开启加密：上下行 50Bytes；开启加密：上行 50Bytes，下行 48Bytes。

## 6.5 功能示例

以下帧格式均为16进制，用户模块每一条指令，均可能收到“模块未注册”、“模块短休眠”、“模块长休眠”、“长度出错”、“缓存区满”等状态回复，因此以下不再赘述。

### 6.5.1 发送数据

```
SEND -----
FA F5 06 02 11 22 33 32 0A /*11 22 33 即为发送数据* 32 0A 为校验位/
RECV -----
FA F5 03 01 45 72 /* 数据 ACK，发送成功 */
FA F5 03 02 75 11 /*当前网络忙，数据缓存区已满，发送失败*/
仅当收到回复为“数据 ACK”时，表示模块成功收到数据且将上传至平台
```

### 6.5.2 查询 MAC

每个模块都有唯一 4 字节 MAC 地址。

```
SEND -----
FA F5 03 10 47 62 /* 获取 MAC */
RECV -----
FA F5 07 10 FF FF 11 11 7A 89 /* "FF FF11 11" 为该模块 MAC */
```

### 6.5.3 获取时间

当模块与网络注册上后，会从 AP 同步标准的网络时间,AP 时间可由 ZETA Server 平台下发设置。

```
SEND -----
FA F5 03 11 57 43 /* 获取时间 */
RECV -----
FA F5 0A 11 07 E4 0A 0F 10 1E 00 F0 7D
```

```

/*
   [07E4]年 [0A]月 [0F]日 [10]时 [1E]分 [00]秒
   2020(0x07E4)年 10 月 15 日 16 时 30 分 0 秒
*/

```

#### 6.5.4 获取网络质量

查询当前模块信号质量 RSSI 值

```

SEND -----
FA F5 03 13 77 01          /*查询网络质量 */
RECV -----
FA F5 04 13 3C 7D 3F      /*即当前 RSSI 值为 0x3C: -60dBm*/

```

#### 6.5.5 唤醒应答

当有下行数据时，外部中断 INT 会产生上升沿，产生上升沿 50ms 后发送串口数据。

```

RECV -----
FA F5 06 30 01 02 03 80 5D /*唤醒-收到下行数据 " 01 02 03" */

```

#### 6.5.6 测试模式

可设置设备进入测试模式（每 10s 发一次心跳包），便于设备通信效果测试，该设置断电保存。

```

SEND -----
FA F5 04 22 00 BC 44      /* 进入正常模式，心跳包 6h 一次 */
RECV -----
FA F5 03 20 71 31        /* 设置成功 */
FA F5 03 21 61 10        /* 设置失败*/
SEND -----
FA F5 04 22 01 AC 65      /* 进入测试模式，心跳包 10s 一次 */
RECV -----
FA F5 03 20 71 31        /* 设置成功 */
FA F5 03 21 61 10        /* 设置失败*/

```

**备注：**

模块上电后会进行入网注册，若此时网络未覆盖，或遇到注册被冲突，模块将会进入短休眠或长休眠。

用户 MCU 唯一判断数据发送成功的方法即为收到模块回复“ FAF503014572”；

模块长休眠状态下，用户 MCU 直接发数据也将唤醒模块重新注册入网；

**建议使用方法：**

发数据前需要查询模块状态：

- ◆ 如果状态为已注册-> 正常发数据
- ◆ 如果状态为未注册-> 不发数据，隔 5 分钟再查状态
- ◆ 如果状态为短休眠-> 用户模块根据收到的休眠时长同步休眠，到时见唤醒后再工作；
- ◆ 如果状态为长休眠-> 用户模块根据收到的休眠时长同步休眠，到时间唤醒后再工作；  
如为紧急数据（告警）时，可尝试直接发数据，唤醒模块重新尝试注册入网

## 7 硬件设计参考

### 7.1 电源设计参考

模块有两个 VCC 引脚用于连接外部电源。

如下表格描述了模块的 VCC 引脚和地引脚。

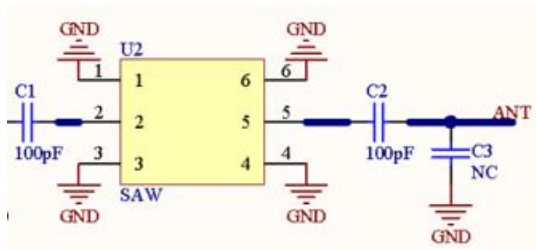
引脚名称	引脚号	描述	最小值	典型值	最大值	单位
VCC	42、43	供电电源	2.0	3.3	3.6	V
GND	1、27、34、36、37、40、41	地		0		V

模块的电源设计对其性能至关重要，必须选择能够提供至少 0.2A 电流能力的电源为模块供电。如果需要电平转换给模组供电，可使用低静态电流的 LDO 作为供电电源，LDO 输出端只需加小于 uF 级别的电容，下电确保快速放电，建议是 **us** 级别。也支持锂亚电池、锂锰电池供电。模块在数传工作中，必须确保电源电压跌落不低于模块最低工作电压 2.0V。为了确保更好的电源供电性能，在靠近模块 VCC 输入端，建议并联一个低 ESR 的 47uF 的钽电容，以及 100nF、100pF 和 22pF 的滤波电容。原则上，VCC 走线越长，线宽越宽。

### 7.2 射频天线设计参考

#### 7.2.1 射频天线参考电路

对于天线接口的外围电路设计，为了能够更好地调节射频性能，建议增加 SAW 声表面滤波器，参考设计如下图



对于用户 PCB 而言，所有的射频信号线的特性阻抗应控制在  $50\Omega$ ，如图中加粗部分。

一般情况下，射频信号线的阻抗由材料的介电常数、走线宽度(W)、对地间隙(S)、以及参考地平面的高度(H)决定。PCB 特性阻抗的控制通常采用微带线与共面波导两种方式。

在射频天线接口的电路设计中,为了确保射频信号的良好性能与可靠性,在电路设计中建议遵循以下设计原则:

- ◆ 应使用阻抗模拟计算工具对射频信号线进行精确的  $50\Omega$  阻抗控制。
- ◆ 与射频引脚相邻的 GND 引脚不做热焊盘,要与地充分接触。
- ◆ 射频引脚到 RF 连接器之间的距离应尽量短;同时避免直角走线,建议的走线夹角为  $135$  度。
- ◆ 连接器件封装建立时要注意,信号脚离地要保持一定距离。
- ◆ 射频信号线参考的地平面应完整;在信号线和参考地周边增加一定量的地孔可以帮助提升射频性能;地孔和信号线之间的距离应至少为  $2$  倍线宽( $2*W$ )。

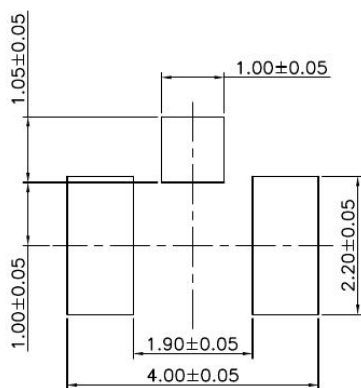
### 7.2.2 天线要求

下面表格罗列了对模块外置胶棒天线的参数要求：

参数	要求
频率	470MHz~510MHz ;
VSWR ( dB )	$\leq 2$
增益 ( dBi )	$\geq 1$
输入阻抗 ( $\Omega$ )	50
极化类型	线极化

### 7.2.3 RF 连接器及配套线缆推荐 ( 仅参考 )

- 连接器 Layout 设计参考：

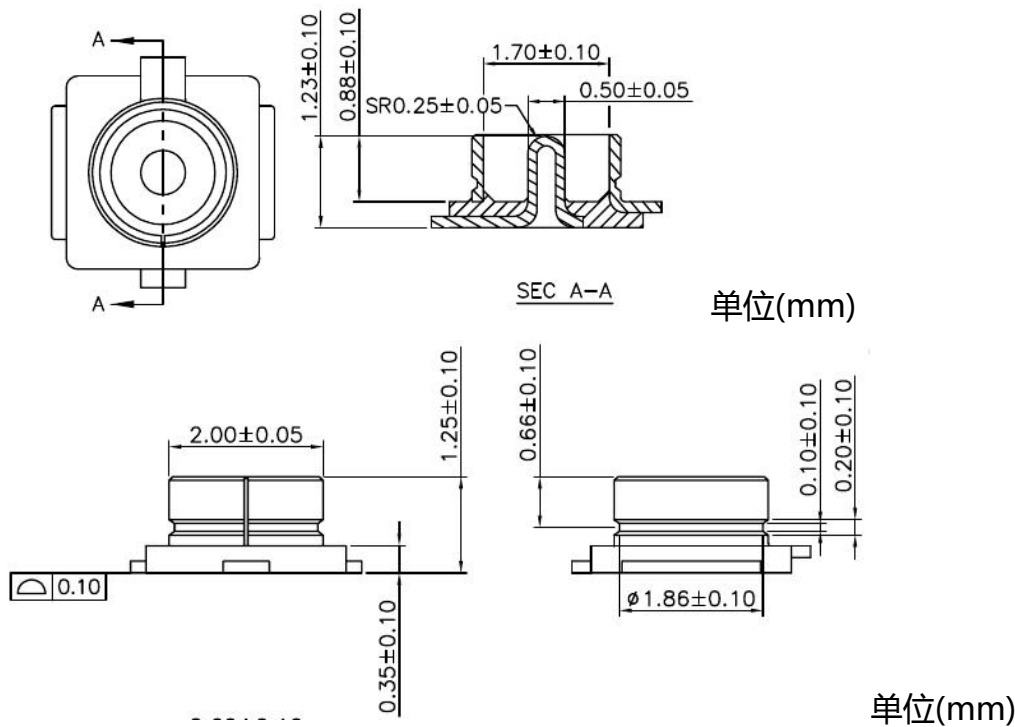


RECOMMENDED P.C.B. LAYOUT

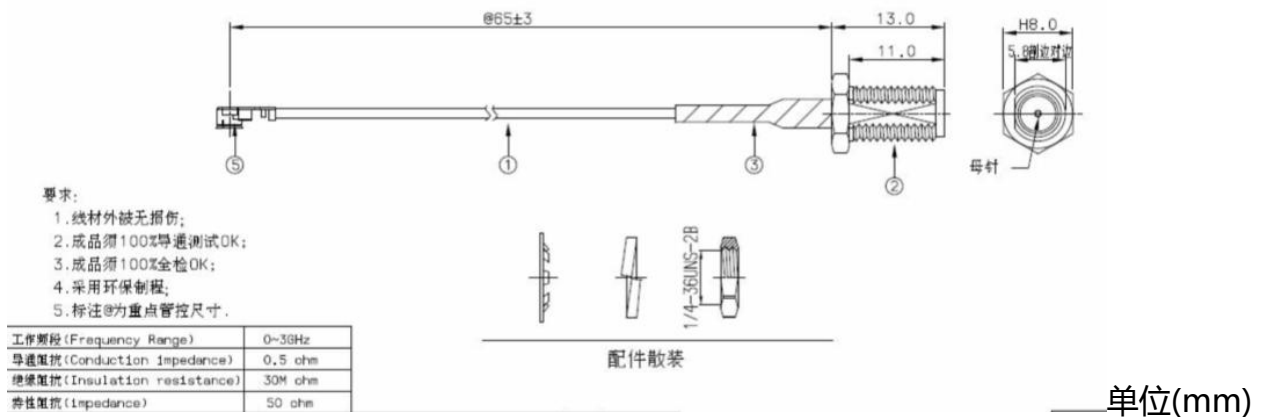
单位(mm)



● 连接器尺寸参考：



● 配套连接器参考：



### 7.3 静电防护

在模块应用中,由于人体静电、微电子间带电摩擦等产生的静电,通过各种途径放电给模块,可能会对模块造成一定的损坏,因此 ESD 防护应该受到重视。在研发、生产组装和测试等过程中,尤其在产品设计中,均应采取 ESD 防护措施。例如,在电路设计的接口处以及易受静电放电损伤或影响的点,应增加防静电保护;生产中应佩戴防静电手套等。

下表为模块引脚的 ESD 耐受电压情况。

测试点	接触放电	空气放电	单位
电源、地	±5	±10	KV
天线接口	±5	±10	KV
其他接口	±0.5	±1	KV

## 7.4 电气性能和可靠性

### 7.4.1 绝对最大值

下表所示是模块电气性能的最大耐受值。

参数	最小值	最大值	单位
VCC	-0.3	+4.0	V
数字引脚处电压	-0.3	+4.0	V
模拟引脚处电压	-0.3	+4.0	V

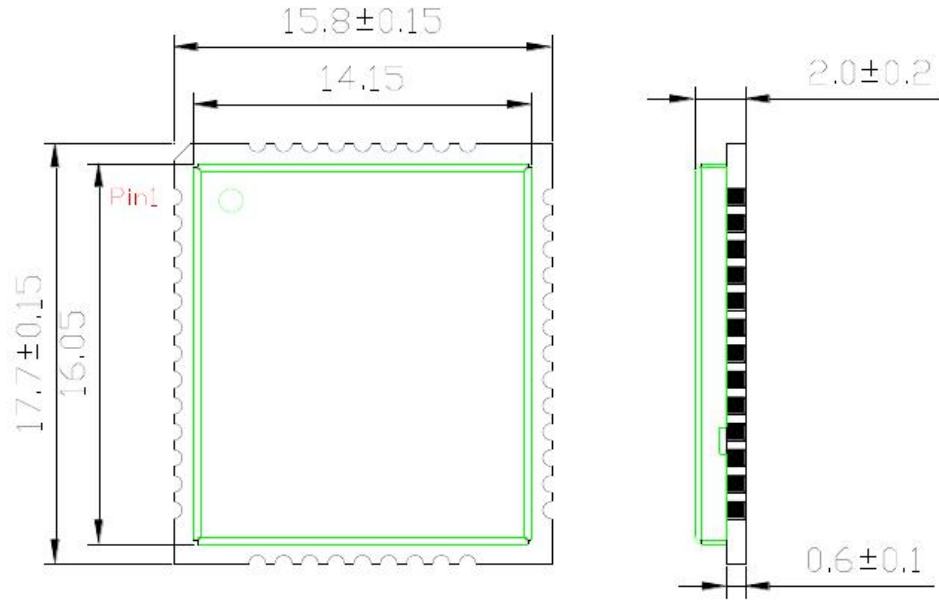
### 7.4.2 工作和存储温度

下表所示为模块工作和存储温度范围。

参数	最小值	典型值	最大	单位
工作温度	-20	+25	+75	°C
存储温度	-40		+80	°C

## 8 封装及工艺

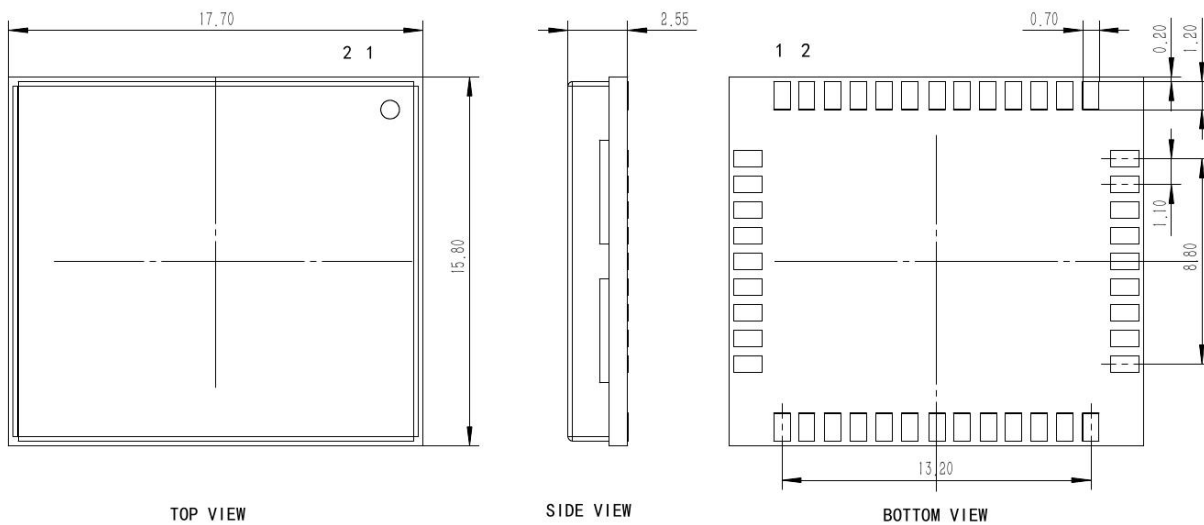
### 8.1 机械尺寸



俯视及侧视尺寸图

### 8.2 封装建议及注意事项

推荐封装如下图：



- 注：1. 为保证模块能够正常安装,PCB 板上模块和其他元器件之间至少保持 3mm 距离。  
2. 所有的预留引脚悬空处理。

### 8.3 生产工艺

用印刷刮板在网板上印刷锡膏，使锡膏通过网板开口漏印到 PCB 上，印刷刮板力度需调整合适。为保证模块印膏质量，模块焊盘部分对应的钢网厚度推荐为 0.18mm~0.20mm。推荐的回流焊温度为 238°C~245°C,最高不能超过 245°C。为避免模块因反复受热而损坏,推荐客户在完成 PCB 板第一面的回流焊之后再贴模块。

## 9 配套天线

<p>弹簧天线特点：体积小、成本低、方便嵌入</p>	
<p>SMA 胶棒天线特点：体积适中、成本低、增益高</p>	
<p>小吸盘天线特点：增益高、含有磁性底座，适用于铁箱外壳设备、安装方便</p>	
<p>玻璃钢天线特点：高精度、高效率、高增益、抗腐蚀、寿命长，一致性好，不变形，便于运输和安装</p>	

## 10 常见故障及排除方法

---

- **数据不通**

- 1) 电源是否接触不良；
- 2) 测量模块电源电压是否在额定范围内 ( 2.0-3.6V ) ；
- 3) 信号线是否接触不良；
- 4) 是否接收堵塞。如果发射功率很大，收/发模块放置的距离很近 ( <0.5 米 ) ，则有可能接收堵塞，造成收发异常。

- **通信效果不理想**

- 1) 环境是否恶劣，天线是否被屏蔽，将天线引出或架高或更换增益更高的天线；
- 2) 是否存在同频或强磁或电源干扰，更换信道或远离干扰源。电源是否匹配；
- 3) 电压与电流是否正常。

- **误码率高**

- 1) 电源纹波大，更换电源；
- 2) 是否存在同频干扰，更换信道；
- 3) 天线不匹配，更换匹配的天线。

## 附录 A -- CRC16 校验示例代码

```
#define CRC16_POLY      0x1021
/*
 * @brief algorithm parameters :
 *     width 16
 *     poly 0x1021
 *     init 0x0000
 *     xorout 0x0000
 *     refin disable
 *     refout disable
 */
uint16 Crc16_CCITT_Xmodem(uint8 *pmsg, uint16 msg_size)
{
    uint16 i = 0, j = 0;
    uint16 msg = 0;
    uint16 crc = 0x0000;

    for(i = 0 ; i < msg_size ; i ++ )
    {
        msg = *pmsg;
        msg <<= 8;
        pmsg++;
        //msg= (*pmsg++ << 8);

        for(j = 0 ; j < 8 ; j++)
        {
            if((msg ^ crc) >> 15)
            {
                //crc = (crc << 1) ^ CRC16_POLY;
                crc <<= 1;
                crc ^= CRC16_POLY;
            }
            else
                crc <<= 1;
            msg <<= 1;
        }
    }

    return(crc);
}
```

---

中国上海

上海市虹口区东大名路1098号  
(浦江国际金融广场) 20楼B室

+86 (0) 21-61320820

info@zifisense.com

www.zifisense.com

中国厦门

软件园3期A5栋803

+86 (0) 592 6070310

info@zifisense.com

www.zifisense.com

英国剑桥

Charles Babbage大道3号

+44(0) 1223 491 099

info@zifisense.com

www.zifisense.co.uk

连接智能 无处不在