

产品规格书 SPECIFICATION

客户名称 CUSTOMER	
产品名称 PRODUCTION	激光颗粒物传感器
产品型号 MODEL	SYM-10 系列
版本号 VERSION NO	A1.0

广东赛亚传感股份有限公司

地址:广东省东莞市东城街道白银钱五巷2号

[http:// www.saiyasensor.com](http://www.saiyasensor.com) www.saiyasensor.com

<http://www.saia.cn> www.saia.cn

mail: sensor@saiyasensor.com sy@saia.cn



客户确认 CUSTOMER CONFIRMATION	审核 CHECKED BY	编制 PREPARED BY
	李柄	钟小易

声明

本说明书版权属广东赛亚传感股份有限公司(以下称本公司)所有, 未经书面许可, 本说明书任何部分不得复制、翻译、存储于数据库或检索系统内, 也不可以电子、翻拍、录音等任何手段进行传播。

感谢您使用广东赛亚的系列产品。为使您更好地使用本公司产品, 减少因使用不当造成的产品故障, 使用前请务必仔细阅读本说明书并按照所建议的使用方法进行使用。如果用户不依照本说明书使用或擅自去除、拆解、更换传感器内部组件, 本公司不承担由此造成的任何损失。

您所购买产品的颜色、款式及尺寸以实物为准。

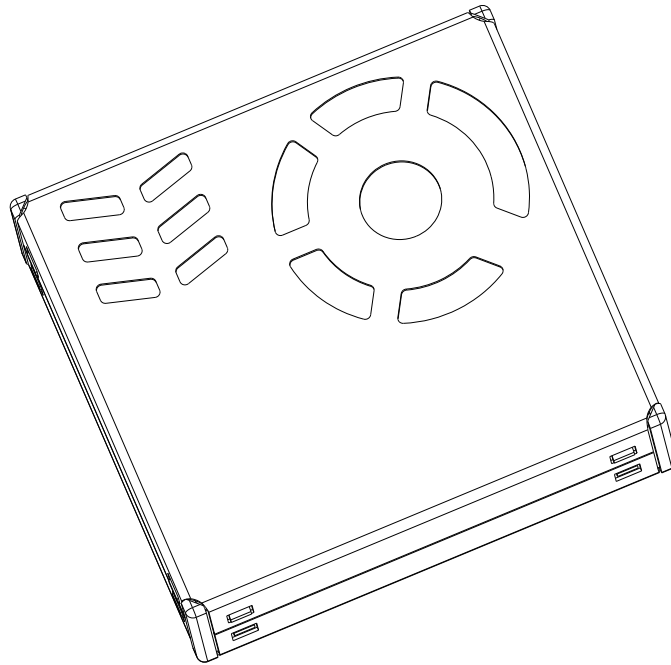
本公司秉承科技进步的理念, 不断致力于产品改进和技术创新。因此, 本公司保留任何产品改进而不预先通知的权力。使用本说明书时, 请确认其属于有效版本。同时, 本公司鼓励使用者根据其使用情况, 探讨本产品更优化的使用方法。

请妥善保管本说明书, 以便在您日后需要时能及时查阅并获得帮助。

广东赛亚传感股份有限公司

SYM-10系列

激光颗粒物传感器

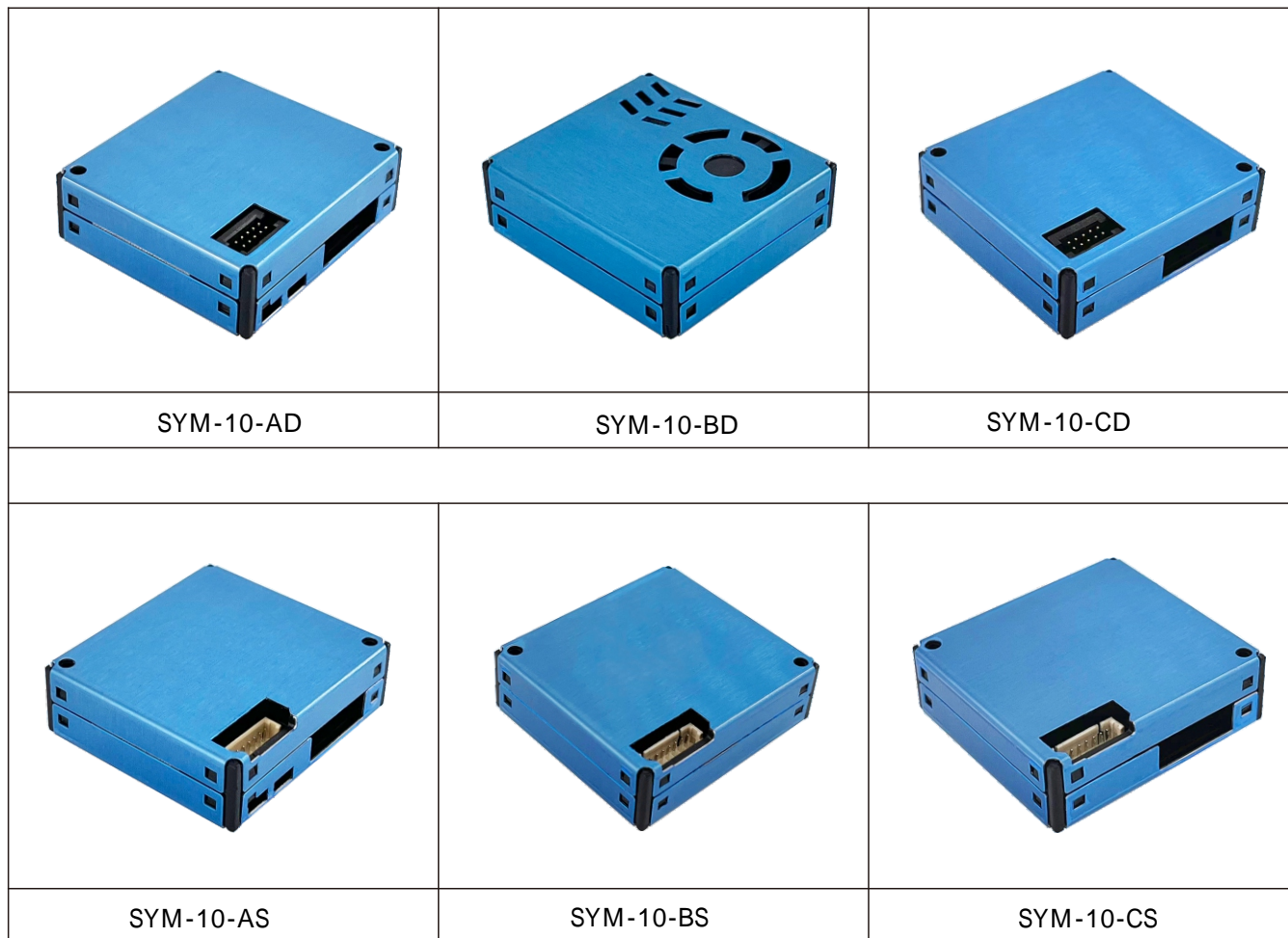


产品规格书

SPECIFICATION

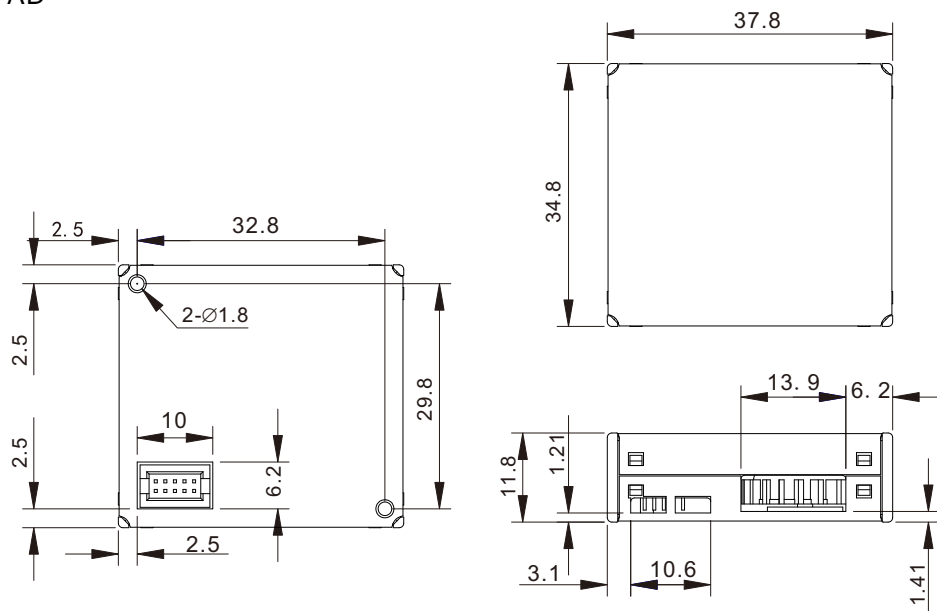
SYM-10 系列
 激光颗粒物传感器模块

◆ 产品外观



◆ 产品尺寸

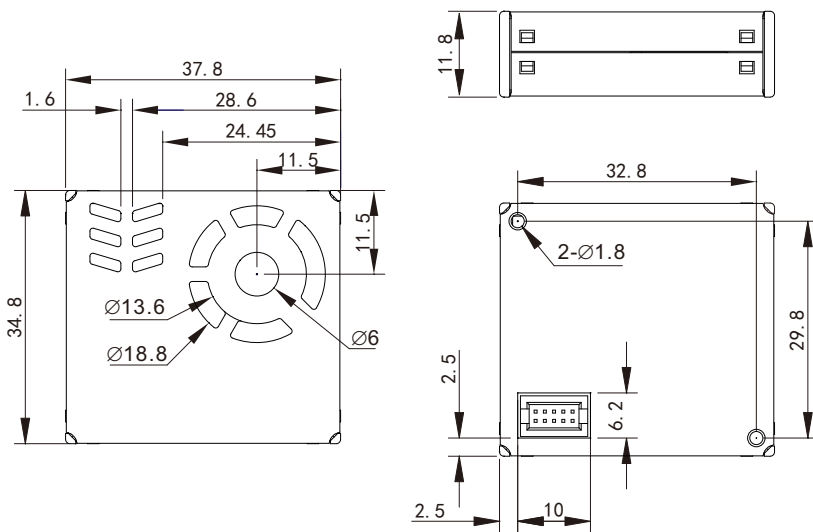
SYM-10-AD



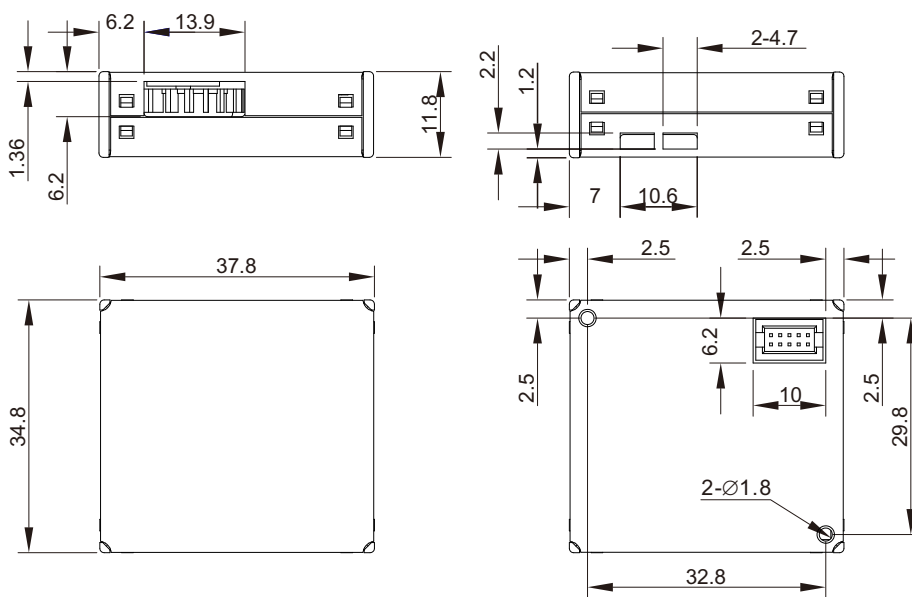
SYM-10 系列

激光颗粒物传感器模块

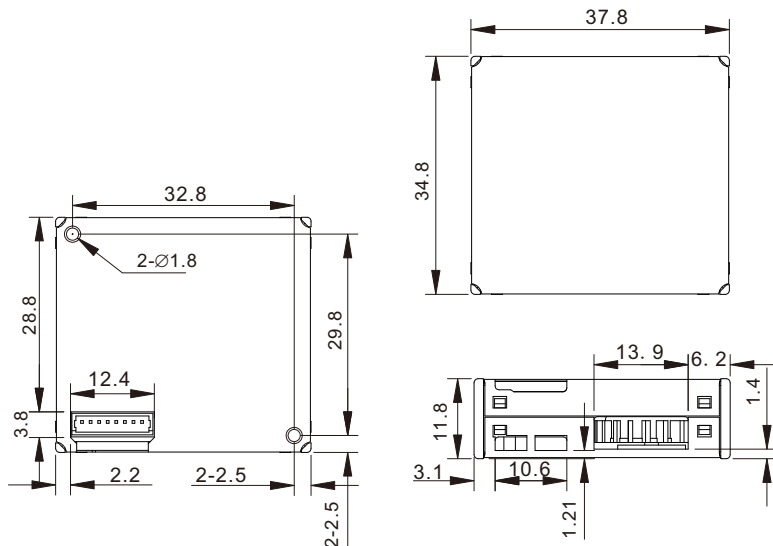
SYM-10-BD



SYM-10-CD



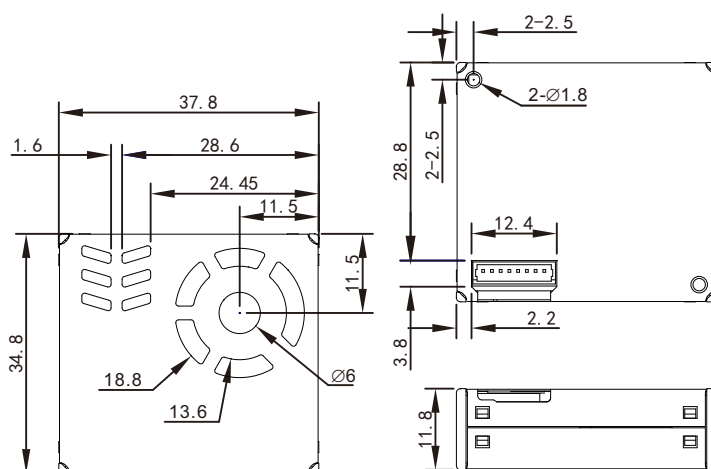
SYM-10-AS



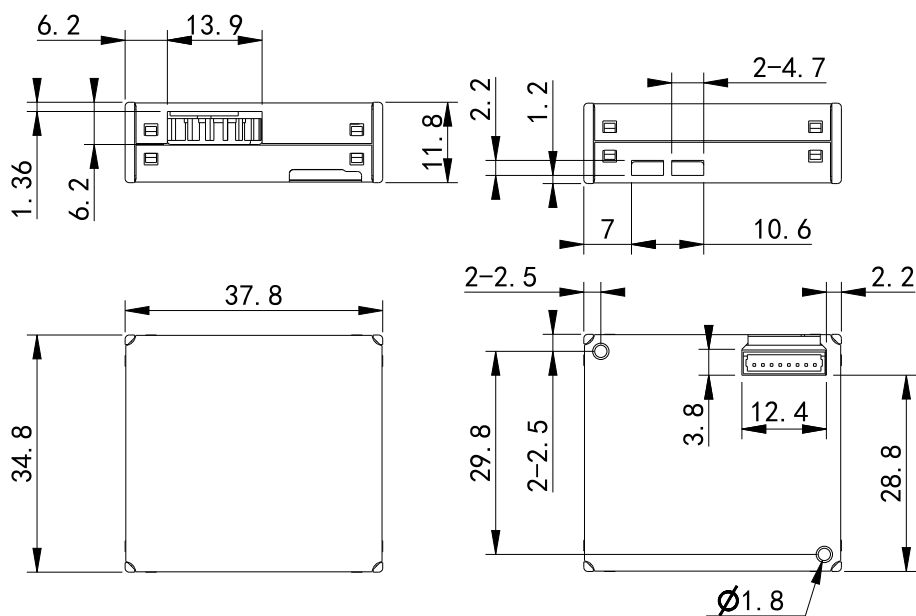
SYM-10 系列

激光颗粒物传感器模块

SYM-10-BS



SYM-10-CS



◆ 产品参数

参数	指标	单位
颗粒物检测种类	PM1.0, PM2.5, PM10	
颗粒物粒径范围	0.3-10	微米 (μm)
颗粒物质量浓度量程 (PM2.5 标准值)	0~1000	微克/立方米(μg/m ³)
颗粒物质量浓度分辨率	1	微克/立方米(μg/m ³)
颗粒物质量浓度一致性 (PM2.5 标准值) *注	±10%(@100~500μg/m ³) ±10μg/m ³ (@ 0~100μg/m ³)	
单次响应时间	≤1	秒 (s)

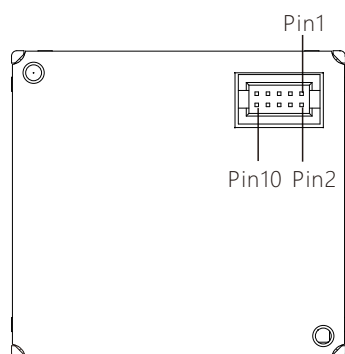
SYM-10 系列

激光颗粒物传感器模块

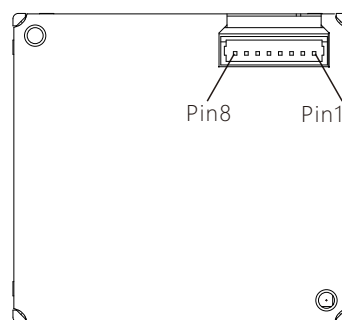
综合响应时间	≤10	秒 (s)
直流供电电压	5.0	伏特 (V)
工作电流	≤85	毫安 (mA)
待机电流	≤45	微安 (μA)
输出方式	UART / IIC / PWM	
存储温度	- 30 ~ +70	摄氏度 (°C)
工作温度范围	-10 ~ +60	摄氏度 (°C)
工作湿度范围	0~95%RH (无凝结)	
平均无故障时间	≥3	年 (Y)
外形尺寸	37.8*34.8*11.8mm(L×W×H)	毫米 (mm)

注: 颗粒物浓度一致性数据为通讯协议中的数据2 (测试条件: 25±2°C, 50±10%RH)。

◆ 引脚图示



SYM-10-AD/ SYM-10-BD/SYM-10-CD



SYM-10-AS/ SYM-10-BS/ SYM-10-CS

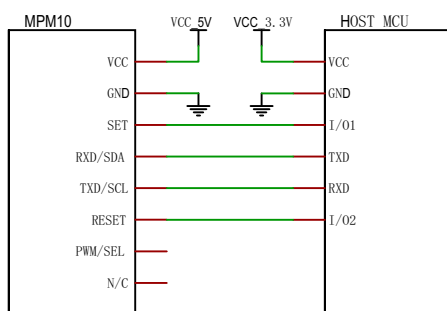
引脚序号 SYM-10-AD SYM-10-BD SYM-10-CD	引脚序号 SYM-10-AS SYM-10-BS SYM-10-CS	引脚 名称定义	引脚功能描述	引脚电气特性
Pin 1	Pin 1	VCC	电源正 (+5V)	无反接保护
Pin 2	-	VCC	电源负 (+5V)	
Pin 3	Pin 2	GND	电源负	无反接保护
Pin 4	-	GND	电源负	
Pin 5	Pin 6	RESET	模块复位信号输入脚。 低电平复位; 不使用时应悬空	TTL电平@3.3V; 输入脚, 带内部上拉电阻
Pin6	Pin8	N/C	此引脚悬空	
Pin7	Pin4	RXD/SDA	模块UART接口的RX, 或IIC接口的SDA。 通常连到客户MCU的UART接口的TX, 或者IIC接口的SDA	TTL电平@3.3V; 用作IIC功能时需 外接上拉电阻

SYM-10 系列

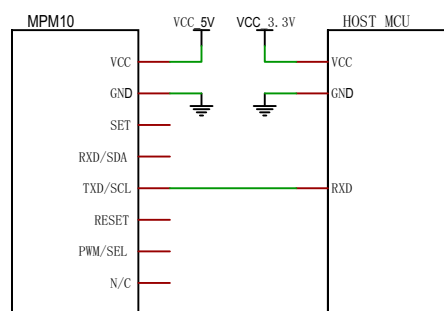
激光颗粒物传感器模块

Pin 8	Pin 7	PWM/SEL	PWM输出脚(低电平有效), 也是UART或IIC通讯接口的选择脚。模块在上电时1秒内检测此引脚的电平状态: 状态为高电平(引脚外接上拉或悬空): 此引脚用作PWM信号输出脚, 并启用RXD/SDA、TXD/SCL引脚的UART接口功能(IIC接口不可用)。状态为低电平(引脚接GND): 此引脚无PWM输出功能, 并启用RXD/SDA、TXD/SCL引脚的IIC接口功能(UART接口不可用)。	TTL电平@3.3V; 用作PWM输出脚时为推挽输出模式
Pin 9	Pin 5	TXD/SCL	模块UART接口的TX, 或IIC接口的SCL。通常连到客户MCU的UART接口的RX, 或者IIC接口的SCL	TTL电平@3.3V; 输用作IIC功能时需外接上拉电阻
Pin 10	Pin 3	SET	设置模块正常工作或休眠。高电平或悬空: 模块正常工作, 低电平: 模块休眠	TTL电平@3.3V; 输入脚, 带内部上拉电阻

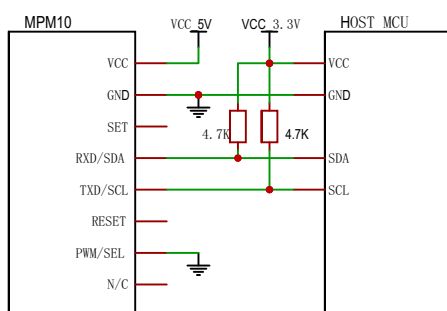
◆ 电路连接



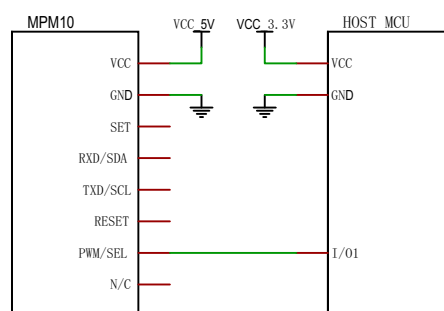
UART 典型电路连接



UART 最简电路连接



IIC接口的电路连接



PWM输出的电路连接

电路设计及应用注意:

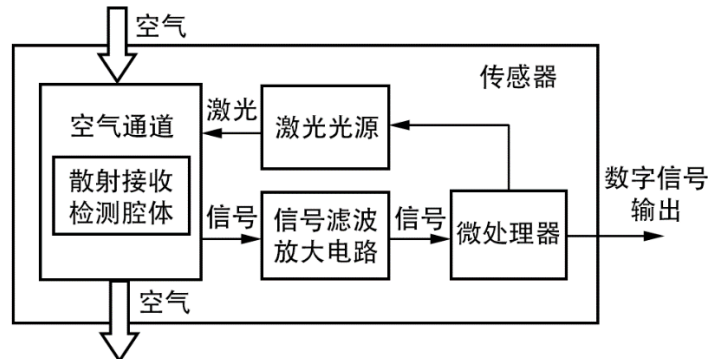
1. 模块的供电电压为5V, 数据通讯和控制管脚都是3.3V作为高电平, 因此与之连接通讯的主板MCU应为3.3V供电。如果主板MCU为5V供电, 则在通讯线(RXD/SDA、TXD/SCL)和控制线(SET、RESET)上应当加入电平转换芯片或电路。
2. SET和RESET内部有上拉电阻, 如果不使用则应悬空。
3. 应用休眠功能时应注意: 休眠时风扇停止工作, 而风扇重新启动需要至少30秒的稳定时间, 因此为获得准确的数据, 休眠唤醒后模块工作时间不应低于30秒。

SYM-10 系列

激光颗粒物传感器模块

◆ 工作原理

根据激光散射原理, 激光器发射的激光光束照射在空气中的悬浮颗粒物上产生散射, 激光光电接收器放置某特定位置以收集散射光, 得到散射光强随时间变化的曲线。微处理实时采集接收器的电信号, 利用基于米氏理论的算法, 得出颗粒物的等效粒径及单位体积内不同粒径的颗粒物数量。传感器功能框图如下图所示



◆ 通讯协议

串口通讯:

串口设置	波特率	数据位	停止位	校验位	接口电平
	9600bps	8位	1位	无	3.3V

模块的串口输出分为自动输出和被动输出两种模式。模块上电后默认模式为自动输出, 即模块主动向主机发送串行数据(数据格式如表3所示), 发送间隔为1秒。主机 MCU 可以发送指令使模块转为被动输出模式, 被动输出由主机 MCU 发出查询指令, 查询一次模块回应输出一次数据。

表3, 模块串口输出数据的格式 (32 字节) :

序号	字段	数值	说明
1	帧头字节1	0x42	(固定值)
2	帧头字节2	0x4d	(固定值)
3	帧长度高字节	**	帧长度=2x13+2(数据+校验位)
4	帧长度低字节	**	
5	数据 1高字节	**	PM1.0浓度值 (标准颗粒物), 单位 $\mu\text{g}/\text{m}^3$ *
6	数据 1低字节	**	
7	数据 2高字节	**	PM2.5浓度值 (标准颗粒物), 单位 $\mu\text{g}/\text{m}^3$ *
8	数据 2低字节	**	
9	数据 3高字节	**	PM10浓度值 (标准颗粒物), 单位 $\mu\text{g}/\text{m}^3$ *
10	数据 3低字节	**	
11	数据 4高字节	**	PM1.0浓度值 (大气环境下), 单位 $\mu\text{g}/\text{m}^3$ *
12	数据 4低字节	**	
13	数据 5高字节	**	PM2.5浓度值 (大气环境下), 单位 $\mu\text{g}/\text{m}^3$ *
14	数据 5低字节	**	
15	数据 6高字节	**	PM10浓度值 (大气环境下), 单位 $\mu\text{g}/\text{m}^3$ *
16	数据 6低字节	**	

SYM-10 系列

激光颗粒物传感器模块

17	数据 7高字节	**	0.1升空气中直径在 0.3um以上颗粒物个数
18	数据 7低字节	**	
19	数据 8高字节	**	0.1升空气中直径在 0.5um以上颗粒物个数
20	数据 8低字节	**	
21	数据 9高字节	**	0.1升空气中直径在 1.0um以上颗粒物个数
22	数据 9低字节	**	
23	数据 10高字节	**	0.1升空气中直径在 2.5um以上颗粒物个数
24	数据 10低字节	**	
25	数据 11高字节	**	0.1升空气中直径在 5.0um以上颗粒物个数
26	数据 11低字节	**	
27	数据 12高字节	**	0.1升空气中直径在 10um以上颗粒物个数
28	数据 12低字节	**	
29	数据 13高字节	**	保留
30	数据 13低字节	**	保留
31	数据和校验高字节	**	校验码 = 帧头字节1+帧头字节2 + + 数据 13低字节
32	数据和校验低字节	**	

注：标准颗粒物质量浓度值是指用工业金属颗粒物作为等效颗粒进行密度换算得到的质量浓度值，适用于工业生产车间接环境。大气环境颗粒物质量浓度值以空气中主要污染物为等效颗粒进行密度换算，适用于普通室内外大气环境。

通讯指令格式:

帧头字节1	帧头字节2	指令字节	数据字节 1	数据字节 2	校验字节 1	校验字节 2
0x42	0x4d	CMD	DATAH	DATAL	SUMH	SUML

校验字生成从帧头字节开始所有字节累加和。

主机发送的指令及数据字节定义:

CMD	DATAH	DATAL	说明
0xE2	X	X	在被动输出模式时，主机发送此指令读取模块数据。模块输出数据的格式如表3示。
0xE1	X	0x00	模块切换到被动输出模式
		0x01	模块切换到自动输出模式
0xE4	X	00H	模块进入待机模式
		01H	模块进入正常工作模式

x表示任意数值

串口通讯应用示例:

1.切换到被动模式指令:

主机发送: 42 4D E1 00 00 01 70

模块应答: 无应答; 模块切换到被动输出模式, 不自动输出数。

SYM-10 系列
激光颗粒物传感器模块

2.被动式读数指令:

主机发送: 42 4D E2 00 00 01 71

模块应答: 42 4D 00 1C 00 26 00 38 00 44 00 1C 00 2A 00 36 1E 1F 05 B2 01 3D 00 2D 00 11 00 0A 00 00 03 43

应答数据转换为测量值:

PM1.0测量值为: $PM1.0 = 0x00 * 256 + 0x1C = 28(\mu g/m^3)$

PM2.5测量值为: $PM2.5 = 0x00 * 256 + 0x2A = 42(\mu g/m^3)$

PM10测量值为: $PM10 = 0x00 * 256 + 0x36 = 54(\mu g/m^3)$

3.切换到待机模式模式指令:

主机发送: 42 4D E4 00 00 01 73

模块应答: 无应答; 模块进入待机模式。

◆ IIC通讯协议

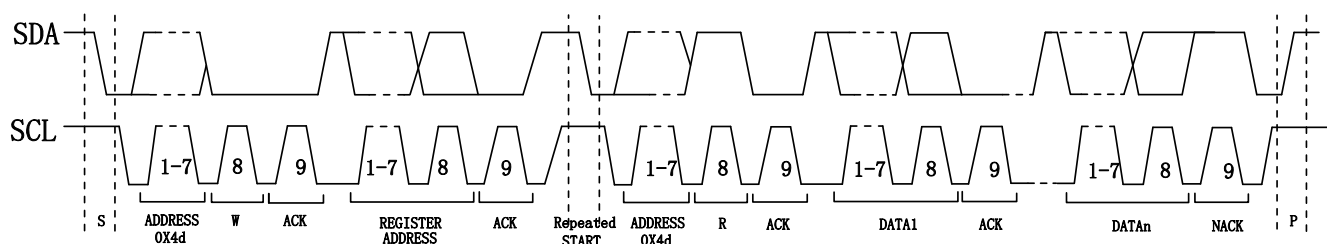
模块工作于IIC的从机模式, 可以与外部的MCU相连, 通讯线需外接上拉电阻。

模块器件从地址是: 0x4d (7位地址)

模块的写操作地址是: 0x9a

模块的读操作地址是: 0x9b

通过IIC接口读取MPM10-BD寄存器数据时, 通讯时序波形如下图:



主机发送时序:

- 1: 主机发送IIC起始信号。
- 2: 发送模块器件地址0x4d(7位)+W(写位)。
- 3: 发送模块数据寄存器地址(要从哪个寄存器开始读就发哪个地址)。
- 4: 发送重复IIC起始信号(注意此处没有停止信号)。
- 5: 发送模块器件地址0x4d(7位)+R(读位)。
- 6: 主机接收模块输出的数据n字节(主机接收数据时要向模块发送ACK信号位, 如果主机不发送ACK信号位, 则模块停止数据传输)。
- 7: 主机发送IIC停止信号。

IIC寄存器地址及数据格式

寄存器地址	数据	说明
0x20	数据 1高字节	PM1.0浓度值 (标准颗粒物),单位 $\mu g/m^3$ *
0x21	数据 1低字节	
0x22	数据 2高字节	PM2.5浓度值 (标准颗粒物),单位 $\mu g/m^3$ *
0x23	数据 2低字节	
0x24	数据 3高字节	PM10浓度值 (标准颗粒物),单位 $\mu g/m^3$ *
0x25	数据 3低字节	

SYM-10 系列
 激光颗粒物传感器模块

0x26	数据 4高字节	PM1.0浓度值 (大气环境下),单位µg/m3 *
0x27	数据 4低字节	
0x28	数据 5高字节	PM2.5浓度值 (大气环境下),单位µg/m3 *
0x29	数据 5低字节	
0x2A	数据 6高字节	PM10浓度值 (大气环境下),单位µg/m3 *
0x2B	数据 6低字节	
0x2C	数据 7高字节	0.1升空气中直径在 0.3um以上颗粒物个数
0x2D	数据 7低字节	
0x2E	数据 8高字节	0.1升空气中直径在 0.5um以上颗粒物个数
0x2F	数据 8低字节	
0x30	数据 9高字节	0.1升空气中直径在 1.0um以上颗粒物个数
0x31	数据 9低字节	
0x32	数据 10高字节	0.1升空气中直径在 2.5um以上颗粒物个数
0x33	数据 10低字节	
0x34	数据 11高字节	0.1升空气中直径在 5.0um以上颗粒物个数
0x35	数据 11低字节	
0x36	数据 12高字节	0.1升空气中直径在 10um以上颗粒物个数
0x37	数据 12低字节	

*注: 表中标准颗粒物质量浓度值是指用工业金属颗粒物作为等效颗粒进行密度换算得到的质量浓度值, 适用于工业生产车间等环境。大气环境颗粒物质量浓度值以空气中主要污染物为等效颗粒进行密度换算, 适用于普通室内外大气环境。

◆ PWM输出方式

PWM的周期是1000ms

起始阶段低电平输出0.25ms

中部周期999.5ms

结束阶段高电平输出0.25ms

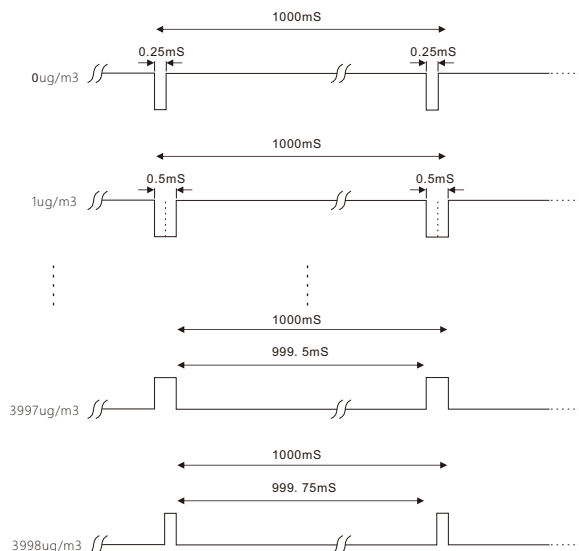
通过PWM获得当前PM2.5浓度值的计算公式:

$$PM2.5 = 4000 * (TL - 0.25ms) / (TH + TL)$$

PM2.5为计算得到的PM2.5质量浓度值, 单位是ug/m3

TH为一个输出周期中输出为高电平的时间

TL为一个输出周期中输出为低电平的时间



SYM-10 系列

激光颗粒物传感器模块

◆ 安装注意事项

1. 模块金属外壳与内部电源地导通, 注意不要和其他电路或机箱外壳短接。
2. 进风口和出风口所在的平面紧贴用户机内壁与外界连通的气孔为最佳安装方式, 如无法实现, 则出风口周围 2cm 之内无遮挡。进风口和出风口之间应有结构使气流隔离, 避免气流在用户机内部从出风口直接回流到进风口。
3. 用户机内壁为进风口所开的通气孔不应小于进风口的尺寸。
4. 应用于净化器类产品时, 尽量避免将模块直接置于净化器自身风道中, 如果无法避免, 应单独设置一个独立的结构空间, 将模块置于其中, 使其与净化器自身风道隔离。
5. 应用于净化器或固定检测设备时, 模块位置应高于地面 20cm 以上。否则有可能被近地面的大尘埃颗粒甚至絮状物污染导致风扇缠绕阻转。
6. 模块应用于户外固定设备时, 对于沙尘暴、雨雪等天气以及杨柳絮的防护, 应由设备完成。
7. 模块是一个整体元件, 用户切勿将其拆解, 包括金属屏蔽壳, 以防出现不可逆破坏。

◆ 版本历史

日期	版本	变更
2022.3.28	1.00	最初版本