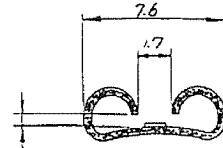
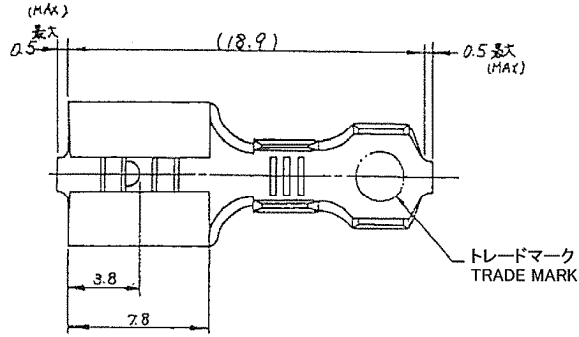


J

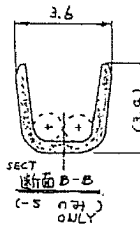
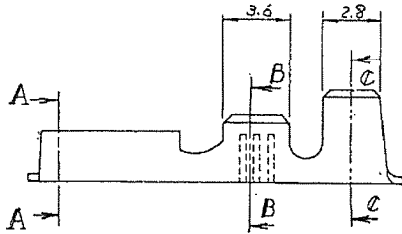
REVISIONS

| REV | DESCRIPTION               | DATE      | DWN | APVD |
|-----|---------------------------|-----------|-----|------|
| A2  | REVISED PER ECR-14-011658 | 28AUG2014 | NK  | DC   |
| A3  | REVISED PER ECR-20-009164 | 06AUG2020 | MK  | DH   |

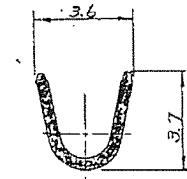


この寸法は嵌合力により管理する。(BE CONTROLLED BY MATING FORCE) AND 0.71 MAX

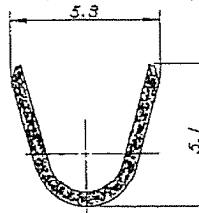
断面 A-A 尺度 2-1 (SECT) (SCALE)



断面 B-B 尺度 2-1 (SECT) (SCALE)



断面 C-C 尺度 2-1 (SECT) (SCALE)



断面 C-C 尺度 2-1 (SECT) (SCALE)

- 注: 1. 嵌合するワフの 詳細については CP-63-048J の 断面を参照。  
2. 製品規格番号 108-5006

NOTES: 1. MATING TAB THK IS 0.84 - 0.76  
2. PRODUCT SPEC; 108-5006

|                   |             |
|-------------------|-------------|
| PLAIN             | 2232112-4   |
| TIN PLATING BRASS | 2232112-1   |
| FINISH            | PART NUMBER |

|  |  |
|--|--|
| WIRE RANGE<br>組合電線断面積<br>0.75~2.27 mm <sup>2</sup> (AWG 18-14) | INSULATION DIA<br>絶縁外径<br>2.54~4.32 mm |
|--|--|

|                  |   |                                 |   |
|------------------|---|---------------------------------|---|
| DIMENSIONS<br>寸法 | TOLERANCES UNLESS OTHERWISE SPECIFIED<br>公差                       | DWN<br>D.L                      | CHK<br>T.D                                    |
|                  | 一般公差<br>10% ±0.7<br>20% ±0.25<br>30% ±0.3<br>40% ±0.4<br>50% ±1.0 | APP<br>Yuhong.Mao               | NAME<br>名称<br>(250° SERIES FASTON RECEPTACLE) |
|                  | MATERIAL<br>材質<br>表参照 (SEE TABLE)                                 | FINISH<br>仕上<br>表参照 (SEE TABLE) | PRODUCT SPEC<br>108-5006                      |
| CUSTOMER DRAWING |   | WEIGHT<br>—                     | SIZE<br>A3                                    |
|                  |   | CAGE CODE<br>00779              |   |
|                  |   | DRAWING NO<br>2232112           |   |
|                  |   | SCALE<br>尺度 4-1                 | SHEET<br>1 OF 1                               |
|                  |   | REV<br>A3                       |   |



(250° SERIES FASTON RECEPTACLE)  
"250" シリーズ ファストン リセプタクル

SIZE: A3 CAGE CODE: 00779 DRAWING NO: 2232112

SCALE: 尺度 4-1 SHEET: 1 OF 1 REV: A3