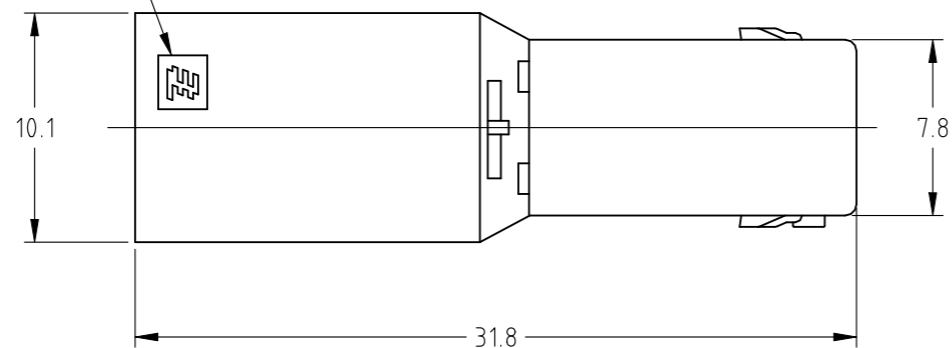


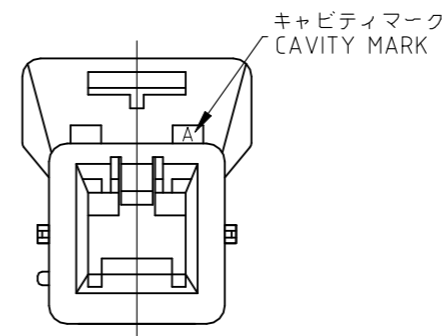
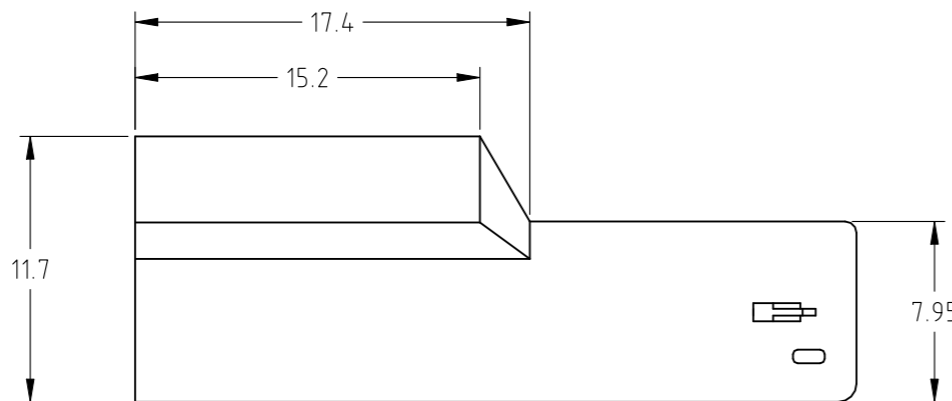
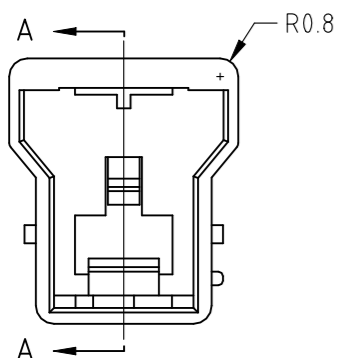
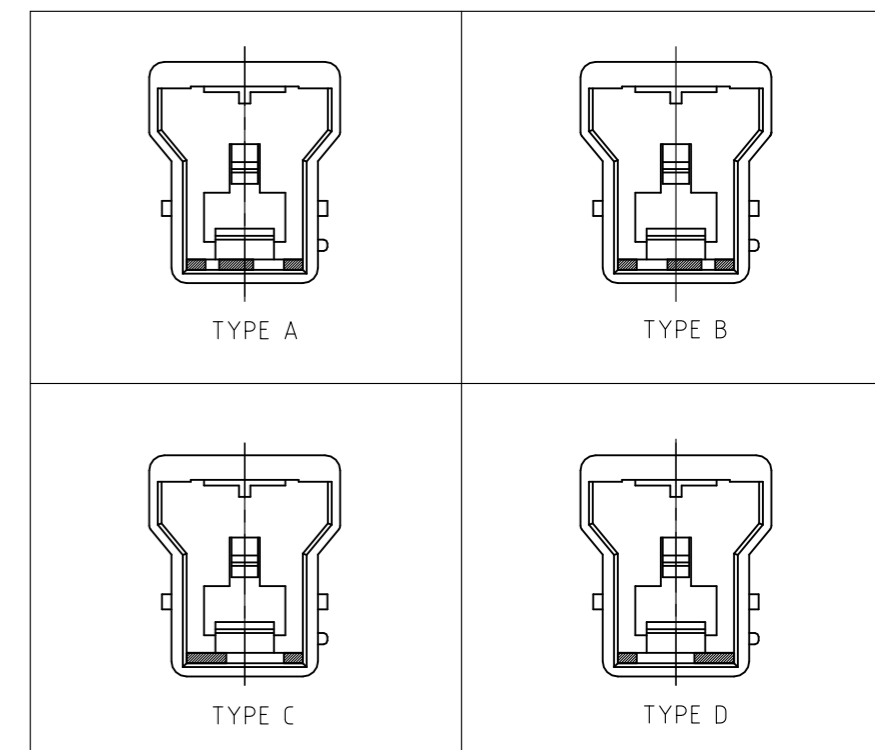
REVISIONS

P	LTR	DESCRIPTION	DATE	DWN	APVD
E		REVISED PER ECR-19-008563	22DEC2020	SC	D.Z

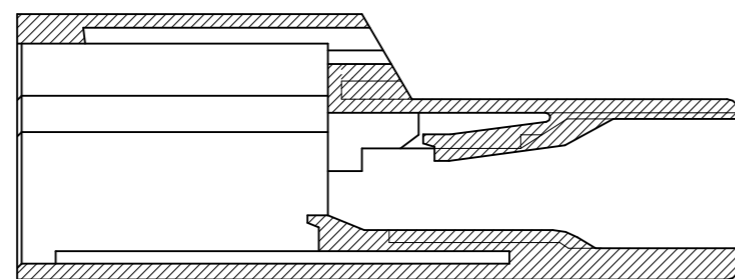
トレードマーク
TRADE MARK



TYPE OF KEYING



キャビティマーク
CAVITY MARK



断面 A-A
SECT A-A

注記

1. 一般公差 : ±0.3
2. 材料 : 66ナイロン ガラス無 (UL94V-0)
3. 適用タブコンタクト製品型番 : 1746973-1
: 1746974-1

- △ かん合相手製品型番
プラグハウジング : TABLE参照のこと
リセコンタクト : 1746971-1
1746972-1

NOTE

1. GENERAL TOLERANCE : ±0.3
2. MATERIAL : 66NYLON NON-GLASS FILLED(UL94V-0)
3. APPLICABLE TAB CONTACT P/N : 1746973-1
: 1746974-1

- △ MATING CONN.P/N
PLUG HOUSING : SEE TABLE
REC CONTACT : 1746971-1
1746972-1

3-1903683-4	D	赤色 RED	3-1903684-4
2-1903683-3	C	青色 BLUE	2-1903684-3
1-1903683-2	B	黄色 YELLOW	1-1903684-2
1903683-1	A	自然色 NATURAL	1903684-1
かん合相手型番 MATING HSG P/N	△	キーイング KEYING TYPE	色調 COLOR
			型番 P/N

THIS DRAWING IS A CONTROLLED DOCUMENT.		DWN J.SATO 01FEB2006	TE Connectivity	
DIMENSIONS: 単位: 耗 mm		CHK N.YAMASAKI 01FEB2006		
TOLERANCES UNLESS OTHERWISE SPECIFIED: 一般公差		APVD N.YAMASAKI 01FEB2006	NAME 名称 GRACE INERTIA CONNECTOR 6.2MM PITCH 1P CAP HOUSING	
0 PLC ± 1 PLC ± 2 PLC ± 3 PLC ± 4 PLC ± ANGLES ±		PRODUCT SPEC 製品規格 108-5979	RESTRICTED TO	
MATERIAL 材料 SEE NOTE 2		APPLICATION SPEC 取付適用規格 114-5356	SIZE A3	CAGE CODE 00779
		WEIGHT -	DRAWING NO 番号 C-1903684	
		CUSTOMER DRAWING		SCALE 尺度 3:1
				SHEET 1 OF 1
				REV E