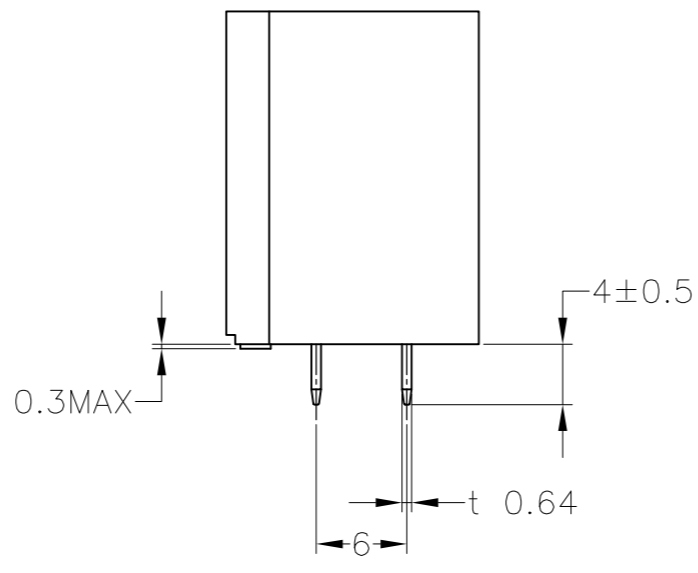
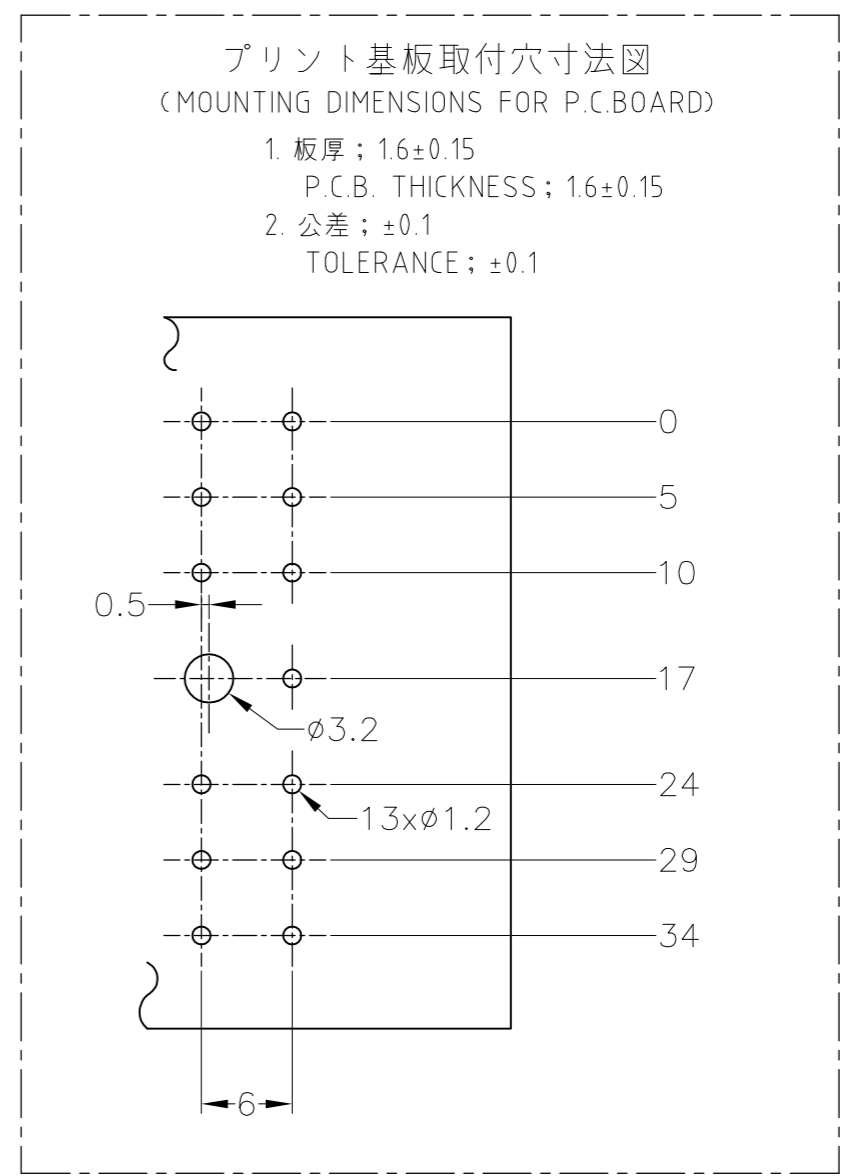
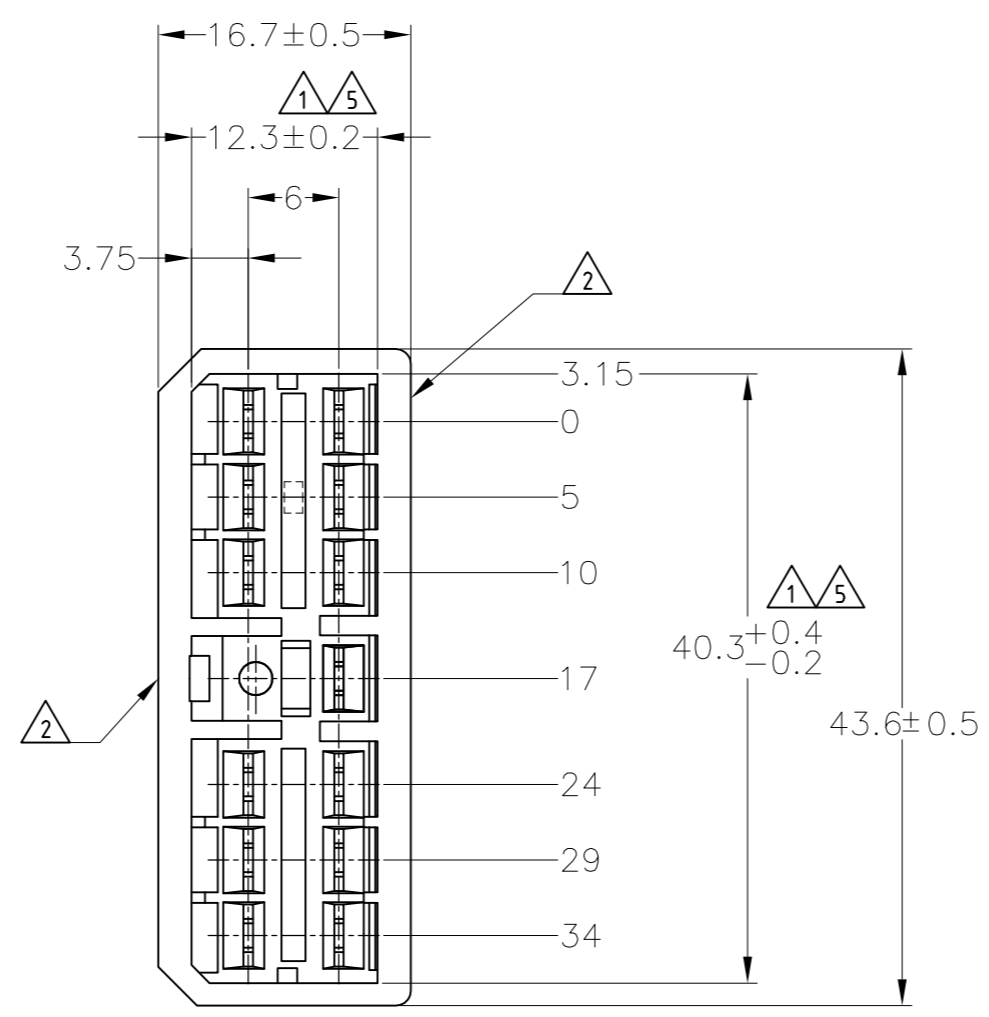
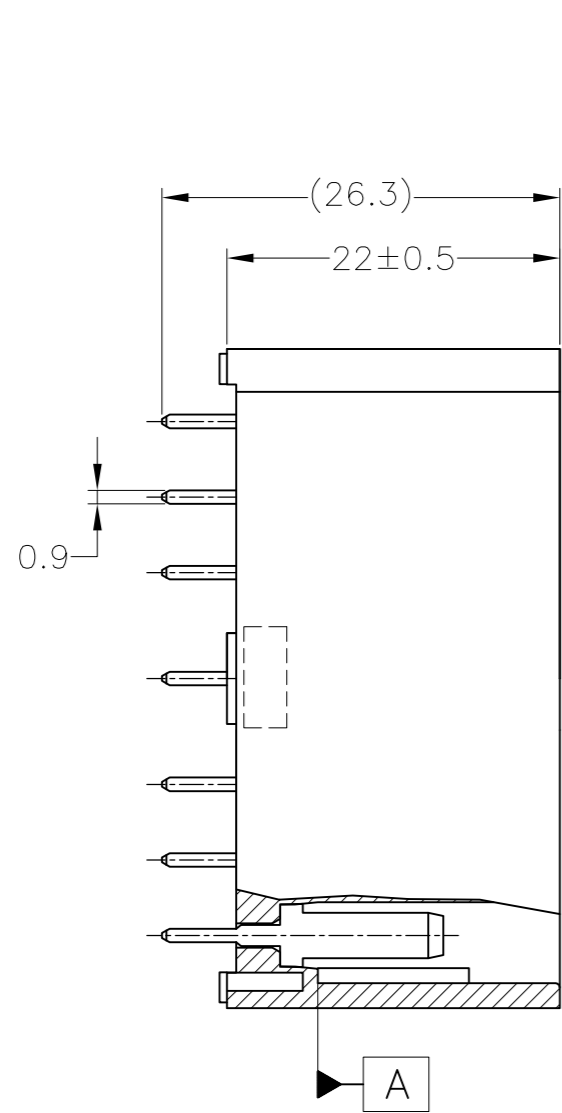


REVISIONS					
P	LTR	DESCRIPTION	DATE	DWN	APVD
G2	REVISED	ECR-16-002841	17MAY2017	KF	TK



- △相手ハウジングと所定の機能を満たして嵌合できること。
- △フードの反りは0.2以内。
- 3. 推奨取付けねじ: JIS B 1115 又は、1122 タッピンねじ  
なべ1種、呼び径3を使用し締め付け後半田付けする。  
(締め付けトルク: 0.4N-m 以下)
- 4. 適用製品規格: 108-5093
- △ [A] 面より2mmの範囲で測定のこと。
- 6. 相手ハウジングとの嵌合力は、29.4N以下  
但し、リセプタクルコンタクトは含まない。
- △ IN COUPLING WITH THE PLUG HOUSING MATING SATISFIES FUNCTION.
- △ WARPAGE 0.2 MAX.
- 3. RECOMMENDED MOUNTING SCREW: 3mm DIA,  
PAN HEAD, CLASS 1 TAPPING SCREW SPECIFIED IN JIS  
B1115, B1122 (TORQUE: 0.4N-m MAX)
- 4. PRODUCT SPECIFICATION: 108-5093
- △ TO BE MEASURED WITHIN 2mm FROM [A]
- 6. IN COUPLING WITH THE PLUG HOUSING MATING FORCE  
29.4N MAX. WITHOUT REC CONTACTS.

SEE CUSTOMER DRAWING 6-171362-1			6-171362-1
SELECTIVE-TIN (MATTE)	SELECTIVE GOLD (0.76µm MIN.)	NATURAL	2-5171362-1
SELECTIVE-TIN (MATTE)	SELECTIVE GOLD (0.38µm MIN.)	NATURAL	1-5171362-1
PRE-TIN	PRE-TIN BRASS	NATURAL	4-171362-1
TIN-LEAD	SELECTIVE GOLD (0.76µm MIN.)	NATURAL	2-171362-1
PRE-TIN	PRE-TIN BRASS	GREEN	171362-4
PRE-TIN	PRE-TIN BRASS	NATURAL	171362-1
SOLDERING SIDE 半田付け部	CONTACT SIDE 接触部側	COLOR 色	PART NUMBER 製品型番
CONTACT FINISH コンタクト仕上			

THIS DRAWING IS A CONTROLLED DOCUMENT.		DWN T.SHINOHARA 18NOV05		
DIMENSIONS: 単位: 純 mm		CHK K.BETSUI 18NOV05		
TOLERANCES UNLESS OTHERWISE SPECIFIED 一般公差		APVD K.BETSUI 18NOV05	NAME 名称	
0 PLC ± 1 PLC ± 2 PLC ± 3 PLC ± 4 PLC ± ANGLES ±		PRODUCT SPEC 製品規格 SEE NOTE 4	MULTI-INTERLOCK CONNECTOR 13POSITION V TYPE CAP HOUSING ASSEMBLY WIRE TO BOARD	
MATERIAL 材料 HOUSING: 66NYLON TAB CONTACT: BRASS		APPLICATION SPEC 取付適用規格	SIZE A2	CAGE CODE 00779
FINISH 仕上 表参照 SEE TABLE		WEIGHT -	DRAWING NO 番号 C=171362	RESTRICTED TO -
一般公差 (GENERAL TOLERANCE) 10以下: ±0.2 10を超え 30以下: ±0.25 30を超え 100以下: ±0.3 角度: ±3°		CUSTOMER DRAWING		SCALE 尺度 2:1
		SHEET 1 of 1		REV G2