

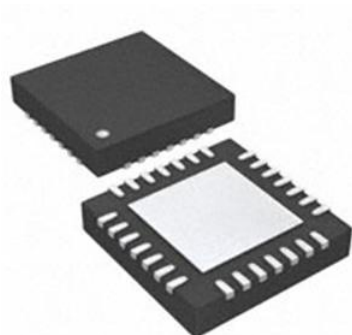
低噪声 256 细分微步进电机驱动

产品简述

MS35774 是一款高精度低噪声的两相步进电机驱动芯片，芯片内置功率 MOSFET，长时间工作平均电流可以达到 1.4A，峰值电流 2A。芯片集成了过温保护，欠压保护，过流保护，短路保护，短电源保护。

主要特点

- 2 相步进电机，可以到达 2A 的峰值电流
- 低导通电阻
- 电压范围 4.75~36V
- STEP/DIR 接口，可以选择 2，4，8 或者 16 微步进
- 内部 256 细分
- 电机静止自动进入省电模式
- 内置检测电阻模式可选（不再需要外部检测电阻）
- QFN28 封装（背部散热片）



QFN28

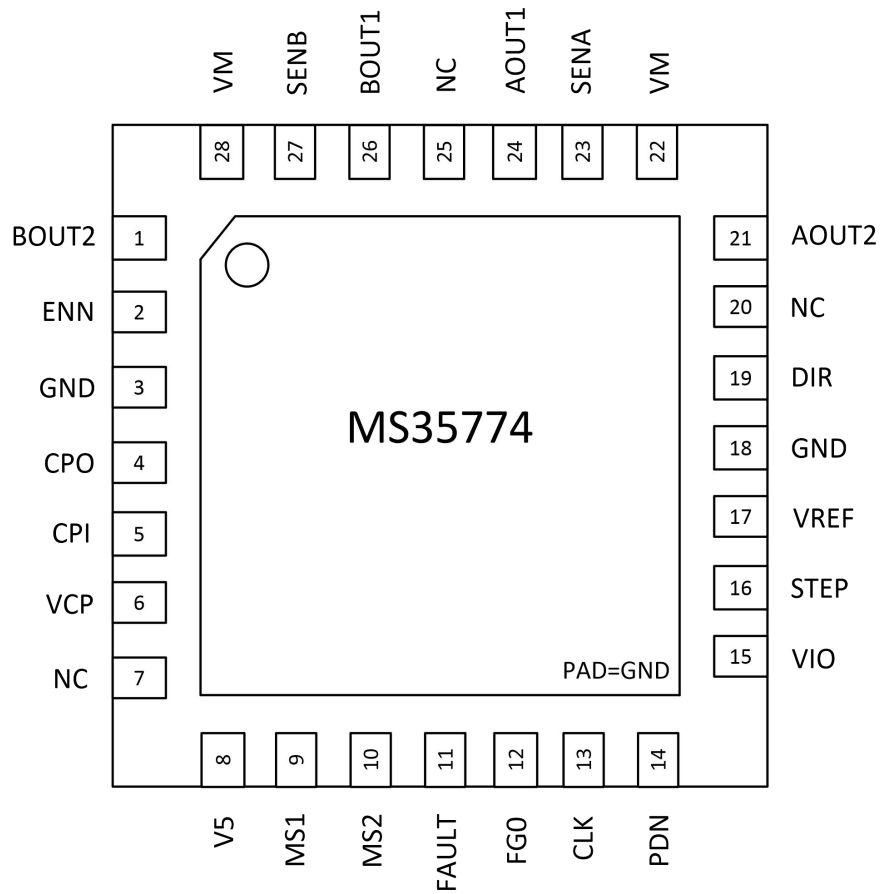
应用

- 精密工业设备
- 医疗设备
- 3D 打印
- 监控

产品规格分类

产品	封装形式	丝印名称
MS35774	QFN28	MS35774

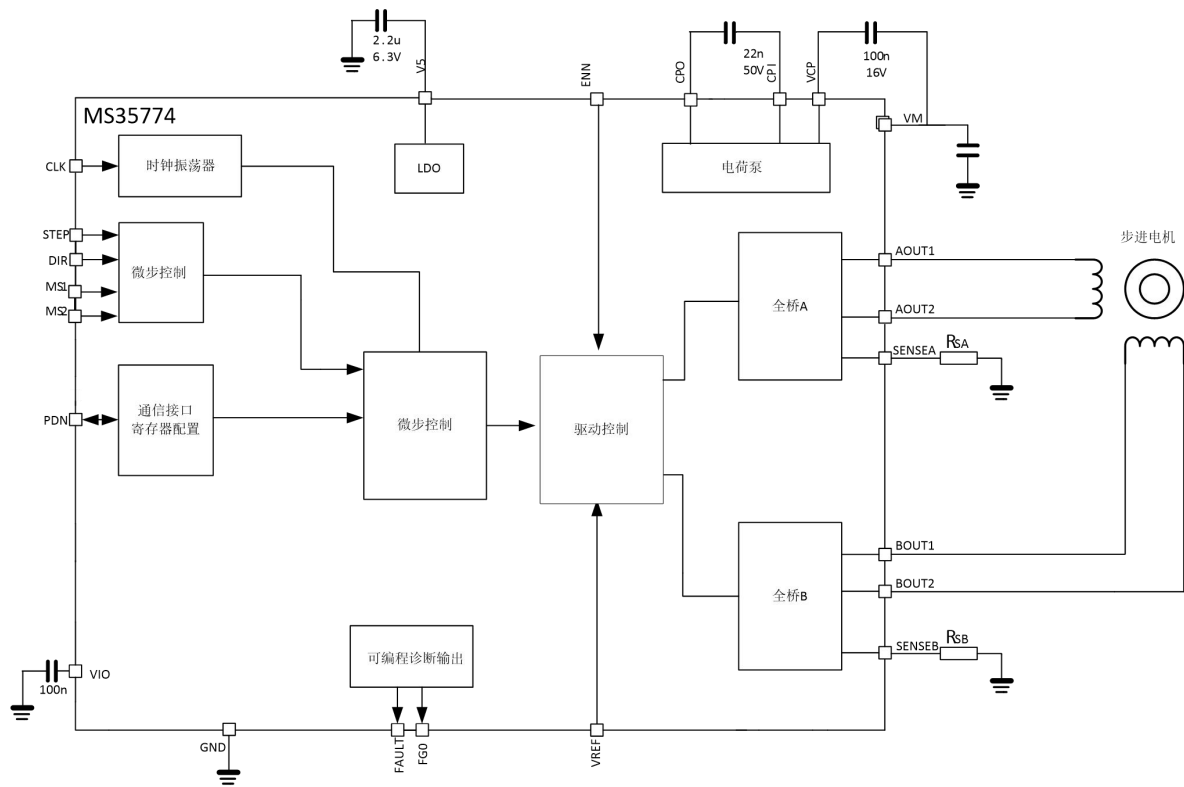
管脚图



管脚说明

管脚编号	管脚名称	管脚属性	管脚描述
1	BOUT2	IO	马达线圈 B 输出 2
2	ENN	DI	使能输入脚，为高电平时关闭输出
3	GND	GND	地
4	CPO	IO	电荷泵电容输出
5	CPI	IO	电荷泵电容输入，与 CPO 接 22nF(50V)电容
6	VCP	IO	电荷泵电压，与 VM 接 100nF 的电容
7	NC	-	不使用的管脚，可悬空或接地
8	V5	IO	内部 5V LDO，与地接 2.2uF 到 4.7uF 电容
9	MS1	DI	微步配置端口（内置下拉电阻）
10	MS2	DI	微步配置端口（内置下拉电阻）
11	FAULT	DO	内部错误信号输出。 为高时输出驱动关闭。可通过 ENN 设置为高重置。
12	FG0	DO	提供 A 线圈正向过零脉冲
13	CLK	DI	时钟输入。使用内部时钟时可接地
14	PDN	DIO	电源关闭不受输入控制。 （低电平时为自动静止电流衰减模式）
15	VIO		1.8V 到 5V 各个数字输入输出脚电源供电
16	STEP	DI	微步输入脚
17	VREF	AI	模拟参考电压控制电流输入脚或者在内部 sense 电阻模式下模拟参考电流输入
18	GND	GND	地
19	DIR	DI	DIR 输入脚（内置下拉电阻）
20	NC	NC	不使用的管脚，可悬空或接地
21	AOUT2	IO	马达线圈 A 输出 2
22	VM	POWER	马达电源电压
23	SENA	IO	线圈 A 低端 MOS 源端，接 sense 电阻到地。 内部 sense 电阻模式下直接接地。
24	AOUT1	IO	马达线圈 A 输出 1
25	NC	NC	不使用的管脚，可悬空或接地
26	BOUT1	IO	马达线圈 B 输出 1
27	SENB	IO	线圈 B 低端 MOS 源端，接 sense 电阻到地。 内部 sense 电阻模式下直接接地。
28	VM	POWER	马达电源电压
-	PAD	-	散热片，必须接地

内部框图



极限参数

绝对最大额定值

参数	符号	额定值	单位
电源电压	V_S	-0.5 ~ 39	V
IO 供电电压	V_{VIO}	-0.5 ~ 5.5	V
数字电源电压 (使用外部电源)	V_{SVOUT}	-0.5 ~ 5.5	V
逻辑输入电压范围	V_I	-0.5 ~ $V_{IO}+0.5$	V
VREF 输入电压 ¹	V_{VREF}	-0.5 ~ 6	V
模拟数字端口的最大电流	I_{IO}	±10	mA
5V 内部电源输出电流能力	I_{SVOUT}	25	mA
功率驱动输出电流	I_{OX}	2.5	A
结温	T_J	-50 ~ 150	°C
存贮温度	T_{STG}	-55 ~ 150	°C
ESD 能力(HBM)	V_{ESD}	4k	V

注 1: V_{IO} 和 V_S 电压请勿同时超过 10%，这样会进入测试模式。

工作范围

参数	符号	参数范围			单位
		最小	标准	最大	
电源电压范围(使用内部 V5)	V_S	5.5		36	V
电源电压范围 (V_S 和 V_5 接一起)	V_S	4.7		5.4	V
I/O 供电电压范围	V_{VIO}	1.8		5.25	V
每个马达线圈 RMS 电流	I_{RMS}			1.2	A
一秒开一秒关 RMS 电流	I_{RMS}			1.4	A
每个马达线圈峰值电流	I_{OX}			2	A
结温	T_J	-40		125	°C

电气参数

VM=24V。注意：没有特别规定，环境温度为 $T_a = 25^{\circ}\text{C} \pm 2^{\circ}\text{C}$ 。

电流功耗

参数	符号	测试条件	最小值	典型值	最大值	单位
不带负载电流消耗	I_S	Fclk=12MHz, 无斩波		10	14	mA
不带负载电流消耗	I_S	Fclk=12MHz, 35kHz 斩波		11		mA
V5 供电电流	I_{VCC}	Fclk=12MHz, 35kHz 斩波		10		mA
IO 供电电流	I_{VIO}	IO 不加任何负载		30		uA

数字输入输出

参数	符号	测试条件	最小值	典型值	最大值	单位
输入低电位	V_{INLO}		-0.3		$0.3V_{IO}$	V
输入高电位	V_{INHI}		$0.7V_{IO}$		$V_{IO}+0.3$	V
输入 SMIT 迟滞	V_{INHYST}			$0.12V_{IO}$		V
输出高电位	V_{OUTLO}	$I=2\text{mA}$	$V_{IO}-0.2$			V
输出低电位	V_{OUTH}	$I=2\text{mA}$			0.2	V
输入漏电流	I_{LEAK}		-10		10	uA
上拉、下拉电阻	R_{PU}/R_{PD}			150		k Ω
数字端口电容	C			8		pF

马达驱动

参数	符号	测试条件	最小值	典型值	最大值	单位
低端 rdson	R_{ONL}	$I=100\text{mA}$		0.28	0.38	Ω
高端 rdson	R_{ONH}	$I=100\text{mA}$		0.29	0.39	Ω
上升时间	t_{SLPON}	$I=700\text{mA}$	40	80	160	ns
下降时间	t_{SLPOFF}	$I=700\text{mA}$	40	80	160	ns
驱动关闭时源端电流	I_{IDLE}	OUTX 接 GND	120	330	400	uA

电荷泵

参数	符号	测试条件	最小值	典型值	最大值	单位
Charge_pump 输出电压	V_{VCP-V_S}	工作在 fchop<40kHz	4	$V_{CC}-0.3$	VCC	V
Charge_pump 输出欠压阈值	V_{VCP-V_S}	使用内部 5V LDO	3.7	4	4.3	V
电荷泵频率	f_{CP}			1/16CLK		

5V LDO

参数	符号	测试条件	最小值	典型值	最大值	单位
输出电压	V ₅	I _{5V} =0mA	4.8	5	5.2	V
输出电阻	R _{V5}	静态负载		1		Ω
整个温区内偏差	V5 _{T(DEV)}	I=5mA, 整个工作温度范围		±90	±200	mV
整个电压范围内偏差	V5 _{V(DEV)}	I=5mA, 整个工作电压范围		±100	±150	mV/10V

时钟振荡器

参数	符号	测试条件	最小值	典型值	最大值	单位
时钟频率（出厂设置）	f _{CLKOSC}	T=50°C		11.7		MHz
	f _{CLKOSC}	T=25°C	11.5	12.0	12.5	MHz
	f _{CLKOSC}	T=150°C		12.1		MHz
外加时钟频率	f _{CLK}		4	10-16	18	MHz
外加时钟频率上升下降时间	t _{CLK}	CLK 从 0.1V _{io} 到 0.9V _{io}	10			ns
外加时钟超时检测	X _{timeout}		32		48	Fclk 周期

检测信号

参数	符号	测试条件	最小值	典型值	最大值	单位
欠压保护	V _{UV_V5}	电源电压上升	3.5	4.3	4.6	V
V5 欠压保护	V _{UV_V5}	5V LDO 电压上升		4.2		V
上管过流保护电压	V _{OS2G}		2	2.5	3	V
下管过流保护电压	V _{OS2VS}		1.6	2	2.3	V
上下管短路保护检测时间	t _{S2G}	高端输出电平到 VSP-3V	0.8	1	2	us
过温预警告	t _{OTPW}	温度上升	100	120	140	°C
过温关闭或者过温预警告	t _{OT143}	温度上升	128	143	163	°C
过温关闭	t _{OT150}	温度上升	135	150	170	°C
过温关闭	t _{OT157}	温度上升	142	157	177	°C
功率管和温度检测模块温差	t _{OTDIFF}			10		°C

Sense 电阻电压

参数	符号	测试条件	最小值	典型值	最大值	单位
Sense 电压峰值电压（低灵敏度）	V _{SRTL}			325		mV
Sense 电压峰值电压（高灵敏度）	V _{SRTH}			180		mV
内部从 Brx 到外部 sense 电阻之间的内阻	R _{Xy}			15		mΩ

功能描述

MS35774 是一个两相步进电机驱动器，采用双 NDMOS 组成的全桥输出结构，能提供较大电流驱动能力。ENN 控制输出驱动，当 ENN 为低时打开输出驱动。

MS35774 外围控制简单，它的静音特性特别适用于家用或办公。

微步控制

微步阶数由 MS1 和 MS2 控制，如下表所示。MSx 内置一个 160kΩ 的下拉电阻。

MS2	MS1	步进方式
0	0	1/8
0	1	1/2
1	0	1/4
1	1	1/16

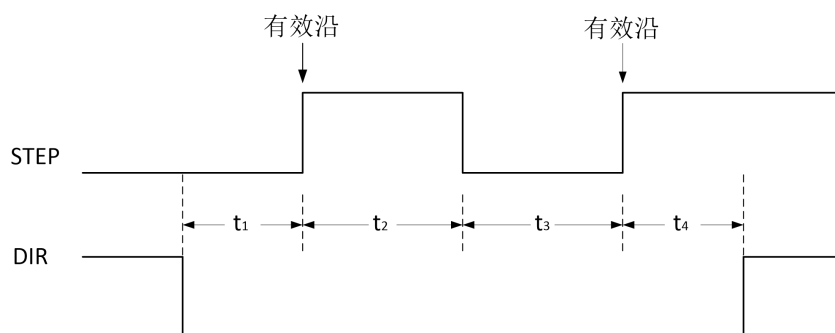
STEP 输入

每个 STEP 可以是全步进和微步进，一个全步进可以等于 2,4,8,16,32,64,128,256 个微步进。内部表格转化为正弦和余弦的值，控制电机电流。

同时 MS35774 也集成了内部 STEP 脉冲发生器，可以满足一些不要求精确位置只要求达到精确的时间和速度的应用场合。

方向控制 DIR

电机运行的方向可以由 DIR 脚控制。下图是 STEP 和 DIR 控制的时序图。



参数	符号	条件	最小	典型	最大	单位
STEP 频率	f_{STEP}				$1/2 f_{CLK}$	
全步进频率	f_{FS}				$f_{CLK}/512$	
DIR 到 STEP 的建立时间	t_1		20			ns
STEP 最小高电平时间	t_2			100		ns
STEP 最小低电平时间	t_3			100		ns
DIR 到 STEP 的保持时间	t_4		20			ns
STEP 和 DIR 毛刺滤波时间	t_5	上升或下降沿	13	20	30	ns

5V 稳压电源

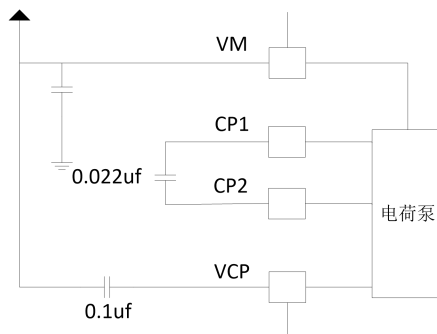
MS35774 还提供一个 5V 的稳压电源输出，应用时需要接一个 2.2uF 到 4.7uF 之间的电容。内部具有检测 V5 电压的结构，若出现异常（低压），所有输出管将关断。

电荷泵

由于输出级采用的为 N 沟道 FET，所需的栅压驱动比电源电压高才能使得管子完全打开。

MS35774 内部集成了电荷泵电路产生这个高压。

正常工作时，电荷泵电路需要外接两个电容，如下图所示：



电流控制

电机运行的峰值电流由 R_{SENSE} 电阻以及 V_{REF} 脚的输入电压共同决定。

其峰值电流计算公式如下：

$$I_{RMS} = \frac{325mV}{R_{SENSE} + 15m\Omega} \times \frac{V_{VREF}}{2.5V}$$

对应的 RMS 电流计算公式如下：

$$I_{RMS} = \frac{325mV}{R_{SENSE} + 15m\Omega} \times \frac{1}{\sqrt{2}} \times \frac{V_{VREF}}{2.5V}$$

自动电流衰减

自动电流衰减功能，通过将 PDN 脚下拉启用，当运行电流为 50%左右，可以把功耗降低到 33%。

过零输出标志

MS35774提供了过零输出标志位FGO,当电机线圈电流正向过零时，会输出一个脉冲信号。

错误输出标志

当内部出现错误信号时，会通过错误指示脚FAULT脚输出诊断信号，FAULT脚的错误信号可以通过 ENN脚复位，正常工作时FAULT为低。

保护电路

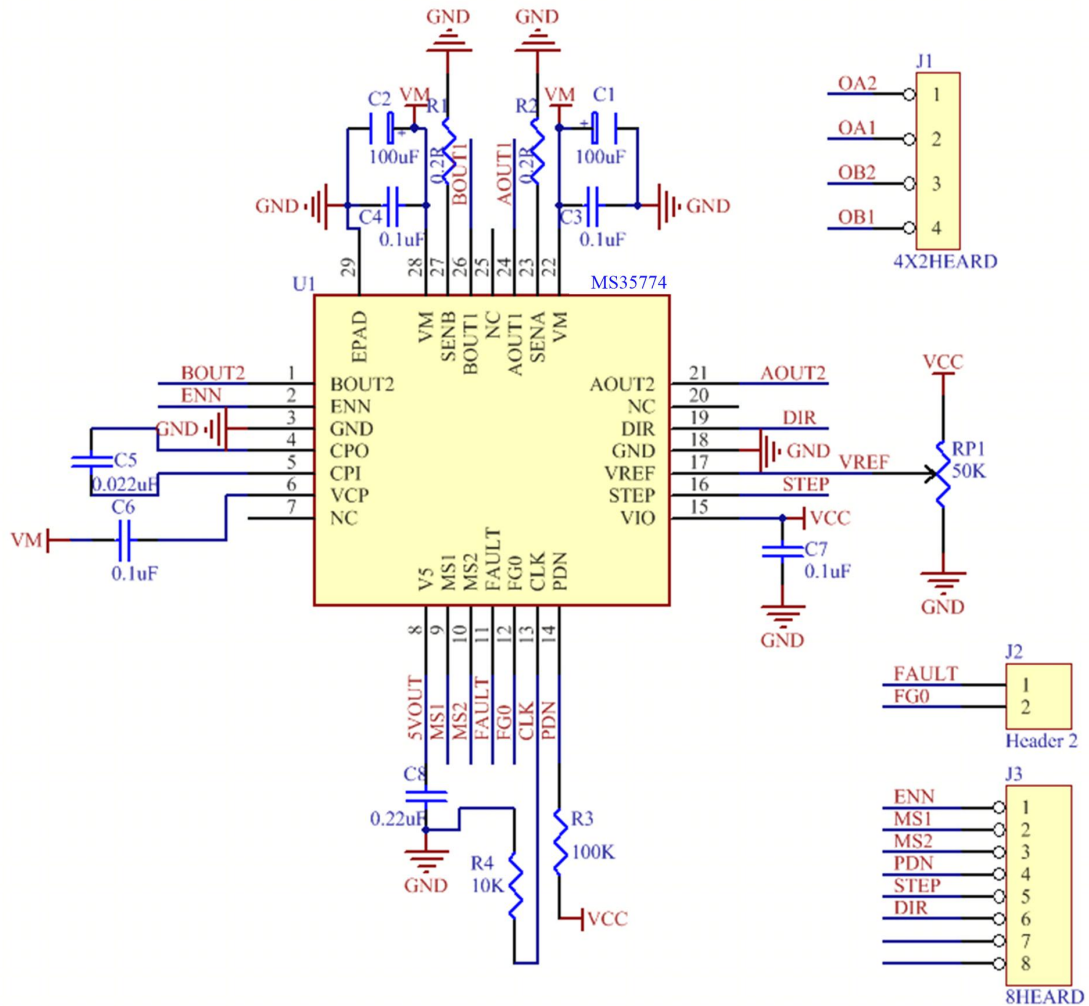
MS35774 具有过流保护，欠压保护，以及过温保护功能。

当电机负载短接在一起或者直接接地时，芯片将通过检测过流保护自己，并关断短路的驱动管，阻止对内部器件的损坏，且 FAULT 输出一个高信号，需要 ENN 脚复位。

当芯片的温度超过设定的阈值，过温保护电路将起作用，此时所有通道都会关闭并且 FAULT 输出一个高信号。当温度回落至安全温度，芯片将回到正常工作状态。

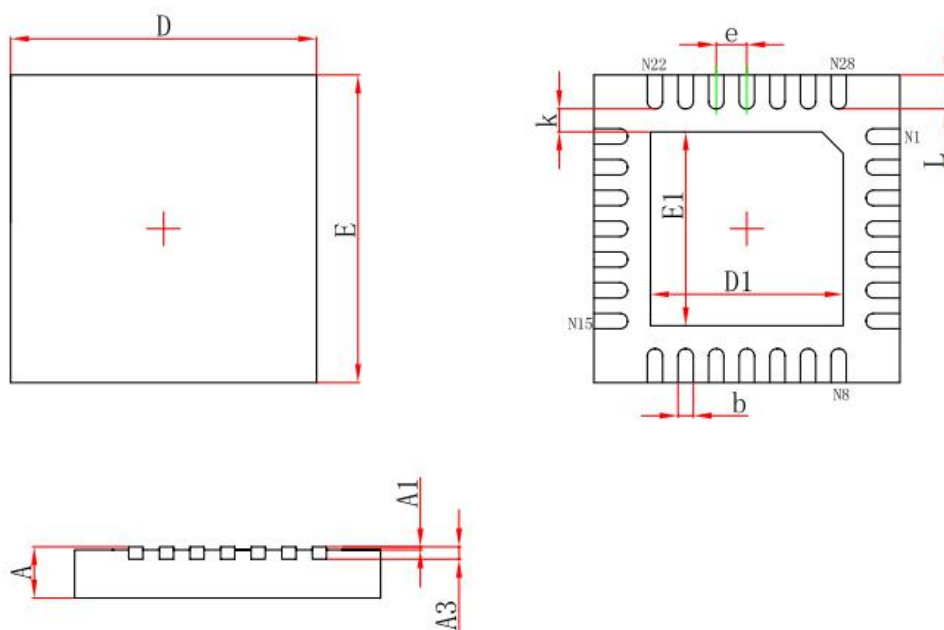
当芯片的电源电压降低到欠压保护的阈值以下，芯片将关闭所有通道，复位内部逻辑电路。当电压回到阈值以上时，芯片回到正常工作状态。

典型应用图



封装外形图

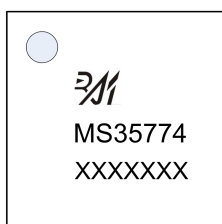
QFN28



符号	尺寸 (毫米)		尺寸 (英寸)	
	最小	最大	最小	最大
A	0.700/0.800	0.800/0.900	0.028/0.031	0.031/0.035
A1	0.000	0.050	0.000	0.002
A3	0.203REF		0.008REF	
D	4.900	5.100	0.193	0.201
E	4.900	5.100	0.193	0.201
D1	3.050	3.250	0.120	0.128
E1	3.050	3.250	0.120	0.128
k	0.200MIN		0.008MIN	
b	0.180	0.300	0.007	0.012
e	0.500TYP		0.020TYP	
L	0.450	0.650	0.018	0.026

印章与包装规范

1. 印章内容介绍



产品型号：MS35774

生产批号：XXXXXXX

2. 印章规范要求

采用激光打印，整体居中且采用 Arial 字体。

3. 包装规范说明

型号	封装形式	只/卷	卷/盒	只/盒	盒/箱	只/箱
MS35774	QFN28	1000	8	8000	4	32000

声明

- 瑞盟保留说明书的更改权，恕不另行通知！客户在下单前应获取最新版本资料，并验证相关信息是否完整。
- 在使用瑞盟产品进行系统设计和整机制造时，买方有责任遵守安全标准并采取相应的安全措施，以避免潜在失败风险可能造成的人身伤害或财产损失！
- 产品提升永无止境，本公司将竭诚为客户提供更优秀的产品！



MOS电路操作注意事项

静电在很多地方都会产生，采取下面的预防措施，可以有效防止 MOS 电路由于受静电放电的影响而引起的损坏：

- 1、操作人员要通过防静电腕带接地。
- 2、设备外壳必须接地。
- 3、装配过程中使用的工具必须接地。
- 4、必须采用导体包装或抗静电材料包装或运输。



+86-571-89966911



杭州市滨江区伟业路 1 号
高新软件园 9 号楼 701 室



[http:// www.relmon.com](http://www.relmon.com)