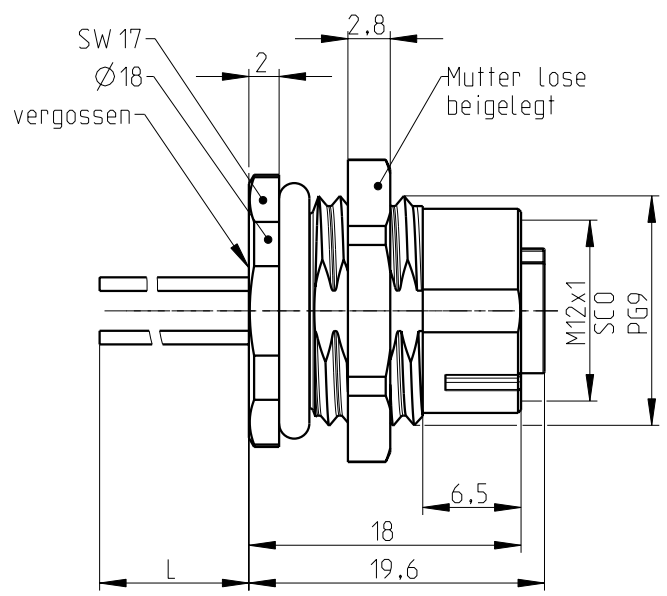
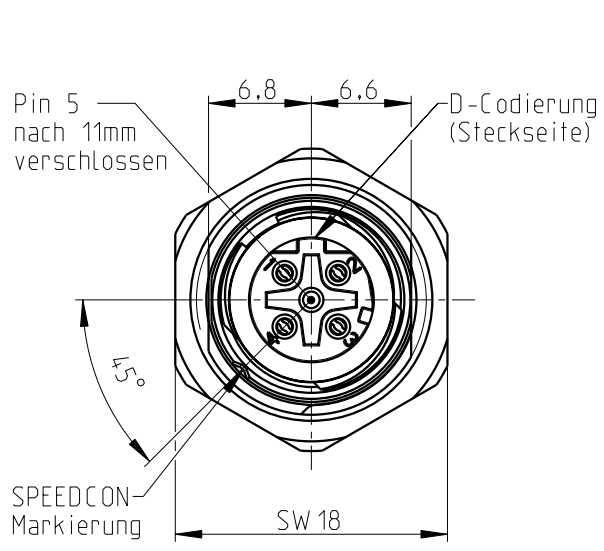


The copying, distribution and utilization of this document as well as the communication of the contents to others without expressed authorization is prohibited according to §18 UWG German Law. Offenders will be held liable for the payment of damages according to §19 UWG German Law. All rights reserved, in particular the right to carry out patent, utility model or ornamental design registrations.

Weitergabe sowie Vervielfältigung dieses Dokuments, Verwertung und Mitteilung seines Inhalts gem §18 UWG verboten, soweit nicht ausdrücklich gestattet. Zuwiderhandlungen verpflichten zu Schadensersatz (§19 UWG). Alle Rechte vorbehalten, insbesondere das Recht, Patent-, Gebrauchsmuster- oder Geschmacksmusteranmeldungen durchzuführen. CONINVERS GmbH Heisenbergstrasse 1 D-71083 Herrenberg

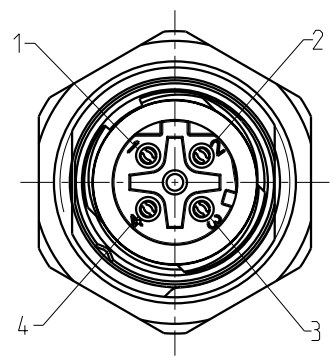
Mechanische Daten (in Anlehnung an IEC 61076-2-101)		Material	
Polzahl / Codierung	4 / D	Gehäuse / Oberfläche	GD-Zn / Ni
Kontaktanschlussart	Crimp / Buchse	Kontaktträger	PA 66 / UL 94 V0
Kontakt-Ø	1mm	Farbe	schwarz
Temperaturbereich	-40 °C / +85 °C	Litzen	TPE
Schutzart	IP 67	Querschnitt	0,34mm <sup>2</sup>
Steckzyklen	> 100	Kontakte / Oberfläche	CuZn / Au
Verriegelung	M12 STANDARD / SPEEDCON	Dichtung	FKM
		Verguss	PU 2k / UL 94 V0

weitergehende Informationen:  
 - siehe Technische Daten M12-1  
 - siehe Einbauempfehlung PG9  
 Bauform DSI



Sämtliche angegebene Daten beziehen sich auf die ≥IP54 montierten M12 Einbaustecker und setzen ein korrekt gestecktes und verriegeltes Steckverbinderpaar voraus. Einflüsse durch Litzen, Leitungen oder Leiterplattenmontage sind zusätzlich zu berücksichtigen.

Ansicht Polbild  
Steckseite



Belegungsplan

Pol	Farbe
1	gelb
2	weiß
3	orange
4	blau

Artikel-Nr.	L (m)
1551529	0,5

Freimaßtoleranzen nach DIN ISO 2768-c		Technische Änderungen vorbehalten		Index 2 / 2012-04-13		scale: 2:1			
Bearb.	2009-10-05	Name: Bengel		Benennung: Gehäuse mit Crimpkontakten Hinterwandmontage (PG9)					
Gepr.									
		Zeichnungs-Nr.:		BA-L18PAC0JX,XX (X,XX=L)		Dok.-Nr.:		00408445	
		Artikel-Nr.:		siehe Tabelle					
		Artikelbezeichnung:		SACC-DSI-FSD-4CON-PG9/L (siehe Tabelle) SC0					

Blatt: 1 von: 1