

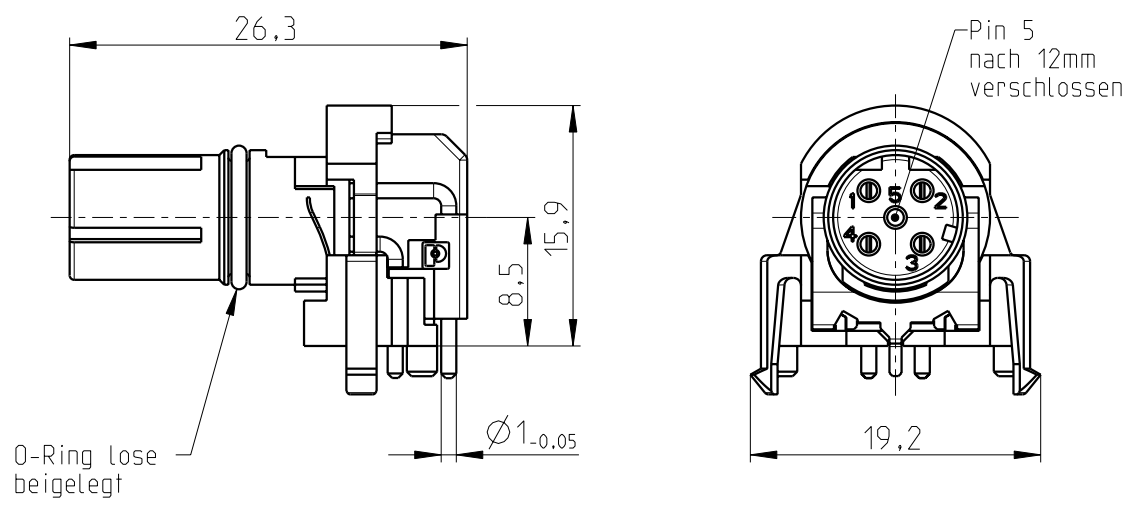
The copying, distribution and utilization of this document as well as the communication of the contents to others without expressed authorization is prohibited according to §18 UWG German Law. Offenders will be held liable for the payment of damages according to §19 UWG German Law. All rights reserved, in particular the right to carry out patent, utility model or ornamental design registrations.

Weitergabe sowie Vervielfältigung dieses Dokuments, Verwertung und Mitteilung seines Inhalts gem §18 UWG verboten, soweit nicht ausdrücklich gestattet. Zuwiderhandlungen verpflichten zu Schadensersatz (§19 UWG). Alle Rechte vorbehalten, insbesondere das Recht, Patent-, Gebrauchsmuster- oder Geschmacksmusteranmeldungen durchzuführen. CONIVERS GmbH Heisenbergstrasse 1 D-71083 Herrenberg

Mechanische Daten (in Anlehnung an IEC 61076-2-101)		Material	
Polzahl / Codierung	4 / D (mit Schirmfeder)	Kontakte / Oberfläche	CuZn, vergoldet
Kontaktanschlussart	Einlöter / Buchse	Kontaktträger	PA6T/66
Kontakt-Ø	4xØ1mm	Farbe	schwarz
Temperaturbereich	-40°C bis +85°C	Dichtung	FKM
Schutzart	IP67		
Steckzyklen	>100		

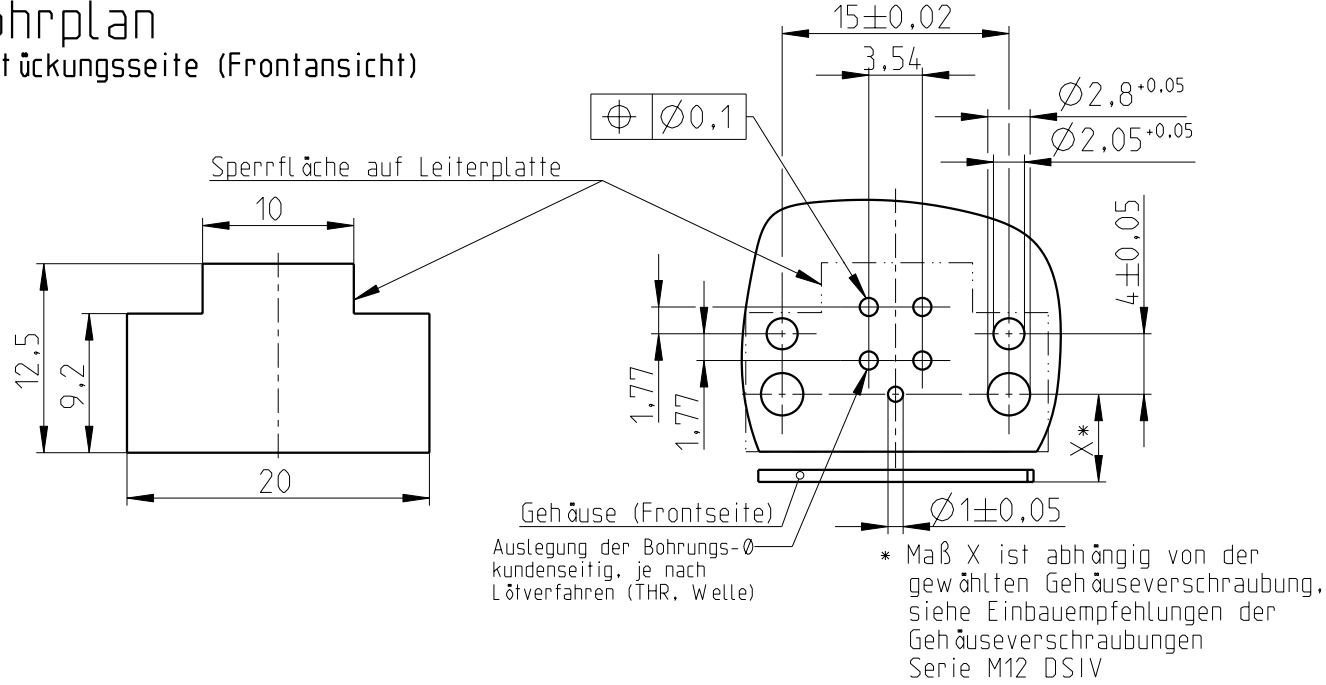
weitergehende Informationen:
- siehe Technische Daten M12-3

Beim Fügen des Kontaktträgers mit bestücktem O-Ring in den Flansch, darf die axiale Fügekraft von 80N pro Steckverbinder nicht überschritten werden. Radialkräfte sind zu vermeiden!



Sämtliche angegebene Daten beziehen sich auf die ≥ IP54 montierten M12 Einbaustecker und setzen ein korrekt gestecktes und verriegeltes Steckverbinderpaar voraus. Einflüsse durch Litzen, Leitungen oder Leiterplattenmontage sind zusätzlich zu berücksichtigen.

Bohrplan Bestückungsseite (Frontansicht)



Freimaßtoleranzen nach DIN ISO 2768-c		Technische Änderungen vorbehalten		Index 1 / 2012-07-02		Maßstab: 2:1			
Bearb.	2012-07-02	Thumm		Serie DSIV M12-Einbausteckverbinder gewinkelt 4-polig Buchse/D-Cod./Schirmfeder/SCO/Flachdichtung					
Gepr.									
		Zeichnungs-Nr.:		BS-04S2DF2M400		Dok.-Nr.:		00670406	
		Artikel-Nr.:		1436550					
		Artikelbezeichnung:		SACC-DSIV-FSD-4CON-L90 SCO					

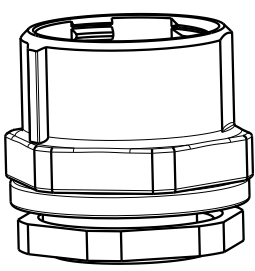
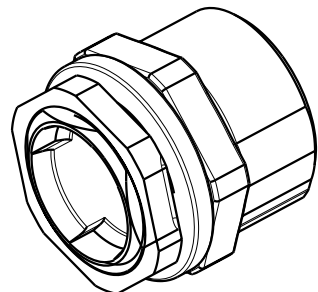
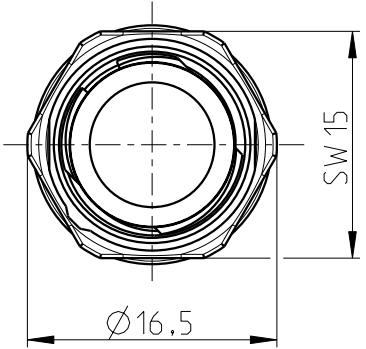
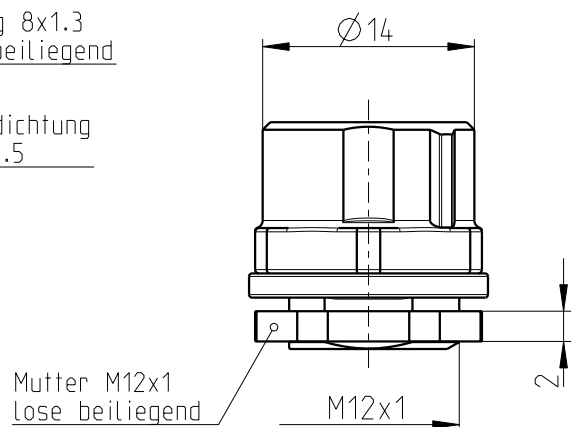
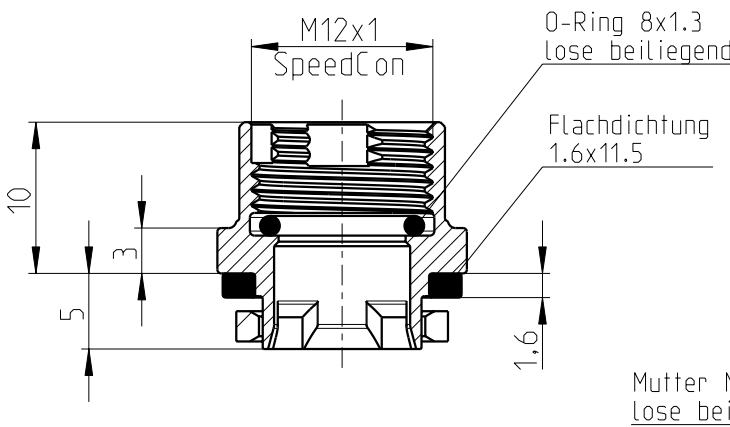
Blatt: 1 von: 2

The copying, distribution and utilization of this document as well as the communication of the contents to others without expressed authorization is prohibited according to §18 UWG German Law. Offenders will be held liable for the payment of damages according to §19 UWG German Law. All rights reserved, in particular the right to carry out patent, utility model or ornamental design registrations.

Weitergabe sowie Vervielfältigung dieses Dokuments, Verwertung und Mitteilung seines Inhalts gem §18 UWG verboten, soweit nicht ausdrücklich gestattet. Zuwiderhandlungen verpflichten zu Schadensersatz (§19 UWG). Alle Rechte vorbehalten, insbesondere das Recht, Patent-, Gebrauchsmuster- oder Geschmacksmusteranmeldungen durchzuführen. CONIVERS GmbH Heisenbergstrasse 1 D-71083 Herrenberg

Mechanische Daten (entsprechend IEC 61076-2-101)	
Verriegelungsart	M12 SPEEDCON
Material	
Flansch	GD-Zn, vernickelt
Dichtungen	HNBR, EPDM
Mutter	Messing, vernickelt
Temperaturbereich	-40 °C bis +85 °C

weitergehende Informationen:
 - siehe Einbauempfehlung SACC-M12-SCO NUT IC



Sämtliche angegebene Daten beziehen sich auf die ≥IP54 montierten M12 Einbaustecker und setzen ein korrekt gestecktes und verriegeltes Steckverbinderpaar voraus. Einflüsse durch Litzen, Leitungen oder Leiterplattenmontage sind zusätzlich zu berücksichtigen.

Freimaßtoleranzen nach DIN ISO 2768-c		Technische Änderungen vorbehalten		Index 1 / 2012-07-02		Maßstab: 2:1			
Bearb.	2012-07-02	Thumm		Serie DSIV M12-Einbausteckverbinder gewinkelt 4-polig Buchse/D-Cod./Schirmfeder/SCO/Flachdichtung					
Gepr.								Blatt: 2 von: 2	
		Zeichnungs-Nr.:		BS-04S2DF2M400		Dok.-Nr.:		00670406	
		Artikel-Nr.:		1436550					
		Artikelbezeichnung:		SACC-DSIV-FSD-4CON-L90 SCO					