

环保物料

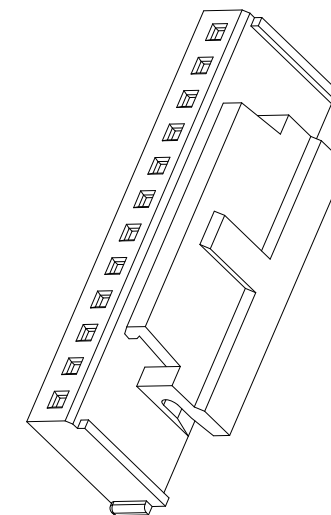
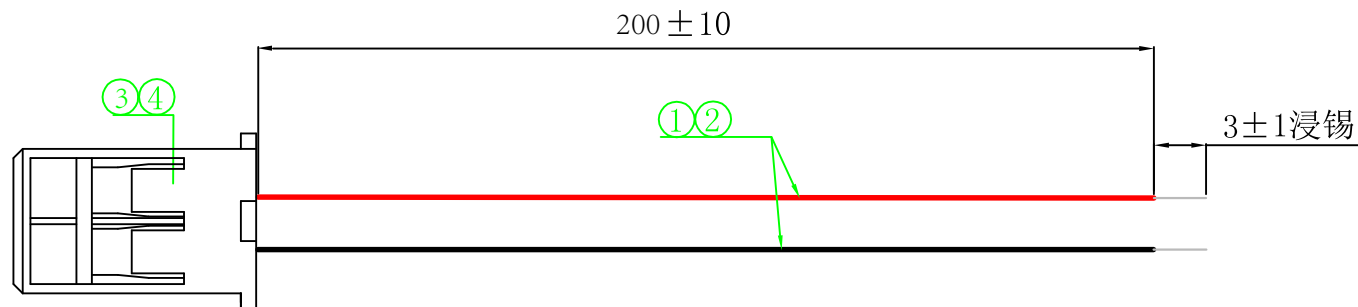
物料明细表 Material list

TEL:0769-82001899

序号 NO.	部件 PARTS	线材、端子 (部件) 胶壳 Cable, Terminal (Part) Housing	数量 Quantity
①	线材	1007#26 红	1PCS
②	线材	1007#26 黑	1PCS
③	胶壳	P2016-02P XFCN 兴飞	1PCS
④	端子	T2016PS-2 XFCN 兴飞	2PCS

技术要求 :

- 1.1. 端子铆接牢固, 无松动, 脱落等现象;
- 1.2. 线材印字清晰, 无破损划伤;
2. 外观要求按品质管理部检验标准执行
3. 包装要求按包装作业指引或客户指定包装要求



				TOLERANCE UNLESS OTHERWISE		DRAWN	CK tan	XFCN 兴飞连接器有限公司 XFCN CONNECTORS CO.,LTD.	SHEET	1/1
				X. ±0.30	X° ±5°	CHKD			DATE	2022.04.26
				.X ±0.20	.X° ±2°	APPD			UNITS	mm
				.XX ±0.08	.XX° ±1°	VIEW	⊕		SCALE	1:1
AO	MODIFICATION			DRAW	DATE			PRODUCT NAME	HY2.0 端子线UL1007#26 红/黑 单头镀锡 L=200mm 2P	
VER						PART. NO.	XF-20162002P		DWG. NO.	009