

环保物料

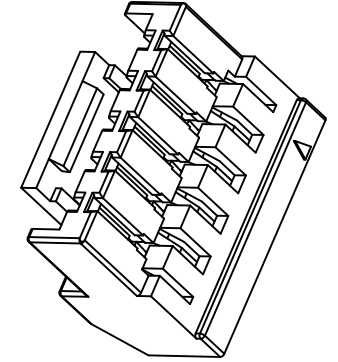
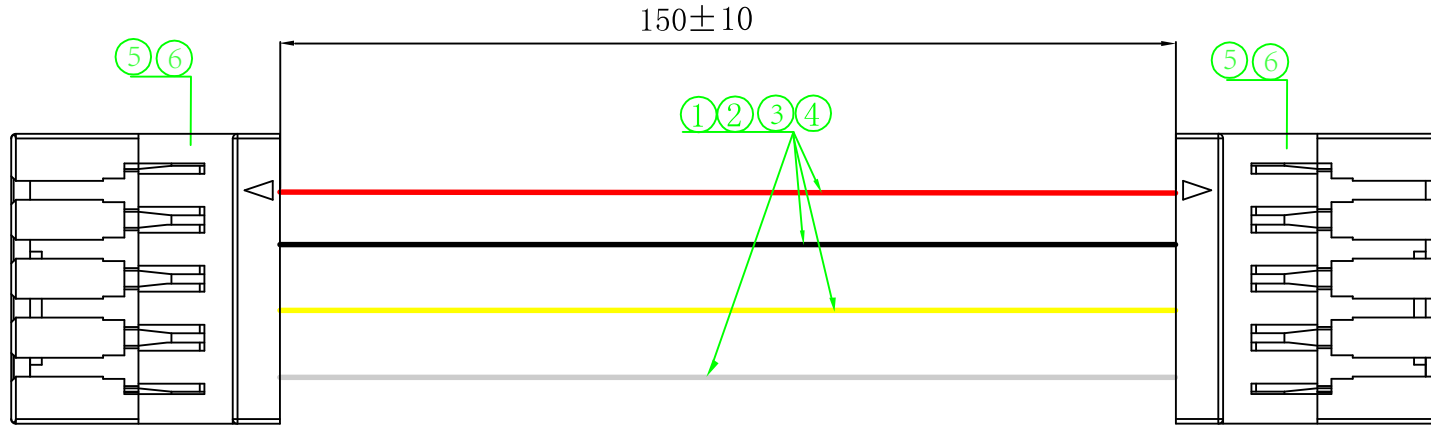
物料明细表 Material list

TEL:0769-82001899

序号 NO.	部件 PARTS	线材、端子 (部件) 胶壳 Cable, Terminal (Part) Housing	数量 Quantity
①	线材	1571#28 红	1PCS
②	线材	1571#28 黑	1PCS
③	线材	1571#28 黄	1PCS
④	线材	1571#28 白	1PCS
⑤	胶壳	P1257-04P XFCN 兴飞	2PCS
⑥	端子	T1257PS-2 XFCN 兴飞	8PCS

技术要求 :

- 1.1. 端子铆接牢固, 无松动, 脱落等现象;
- 1.2. 线材印字清晰, 无破损划伤;
2. 外观要求按品质管理部检验标准执行
3. 包装要求按包装作业指引或客户指定包装要求



				TOLERANCE UNLESS OTHERWISE		DRAWN		CK tan		SHEET		1/1					
				X. ±0.30 X° ±5°		CHKD		XFCN 兴飞连接器有限公司 XFCN CONNECTORS CO.,LTD.		DATE		2022.04.26					
				.X ±0.20 .X° ±2°		APPD				PRODUCT NAME		GH1.25 端子线UL1571#28 红/黑/黄/白 双头同向L=150mm 4P		UNITS		mm	
				.XX ±0.08 .XX° ±1°		VIEW				PART. NO.		XF-12571504P4		SCALE		1:1	
				.XXX ±0.03 .XXX° ±0.5°										DWG. NO.		009	
AO		MODIFICATION		DRAW		DATE											