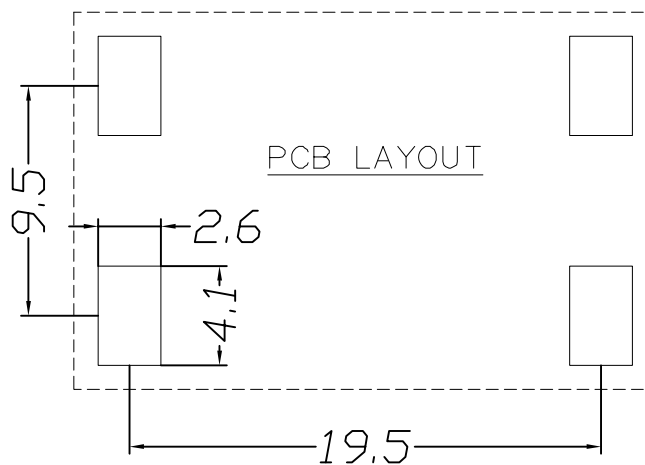
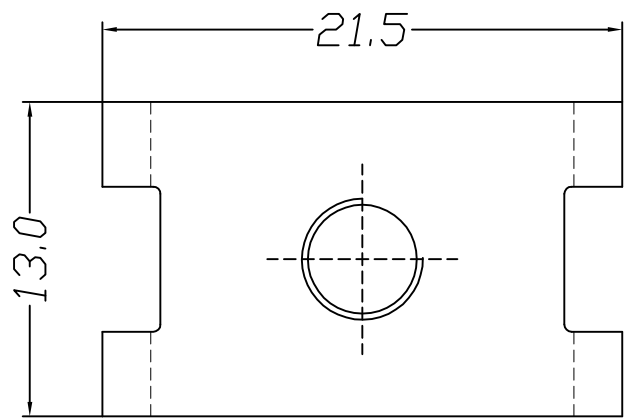


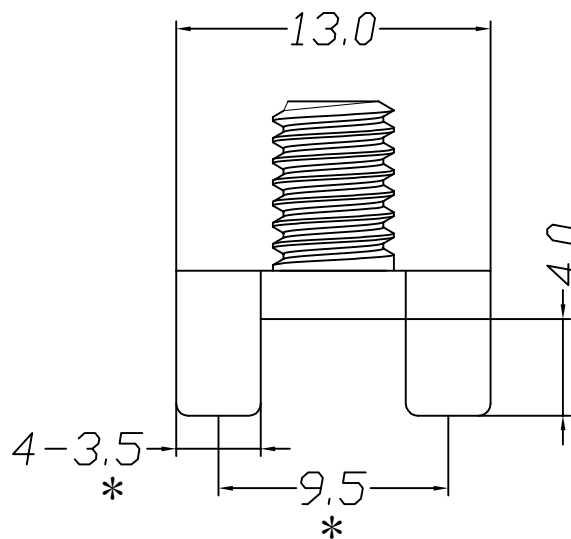
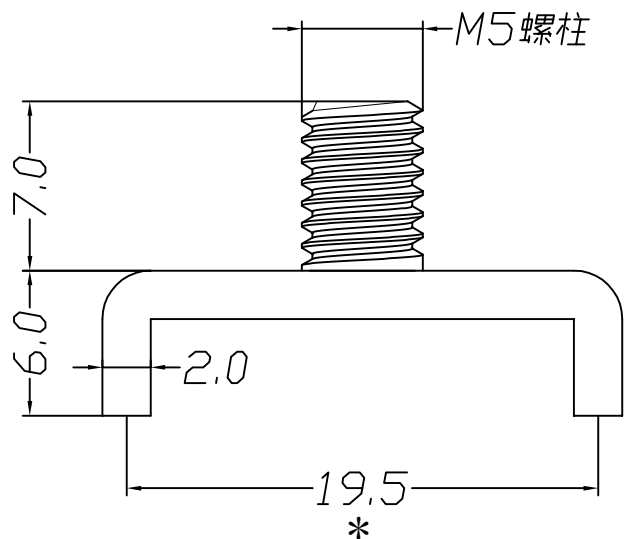
环保物料

TEL:0769-82001899



技术要求:

- 1.表面光滑,无划痕
- 2.材质:铜片:黄铜 T2.0mm
- 3.螺钉拧紧力矩:2.4NM
- 4.额定电流:80A
- 5.表面处理:镀雾锡3-5um
- 6.牙孔规格:M5



				TOLERANCE UNLESS OTHERWISE		DRAWN	CK tan	<b>XFCN</b> 兴飞连接器有限公司 XFCN CONNECTORS CO.,LTD.	SHEET	1/1	
				X.	±0.30	X°	±5°		CHKD	DATE	2020.04.12
				.X	±0.20	.X°	±2°		APPD	UNITS	mm
				.XX	±0.08	.XX°	±1°		VIEW	SCALE	1:1
AO	MODIFICATION	DRAW	DATE	.XXX	±0.03	.XXX°	±0.5°	PRODUCT NAME	PCB Soldering Terminal		
VER								PART. NO.	QE542113-1300		
1	2	3	4	5	6	7	8	9	10		