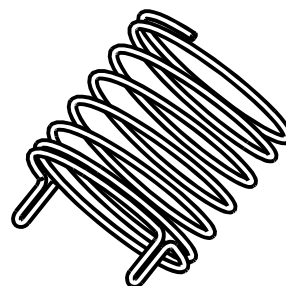
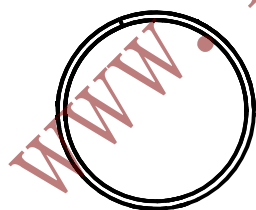
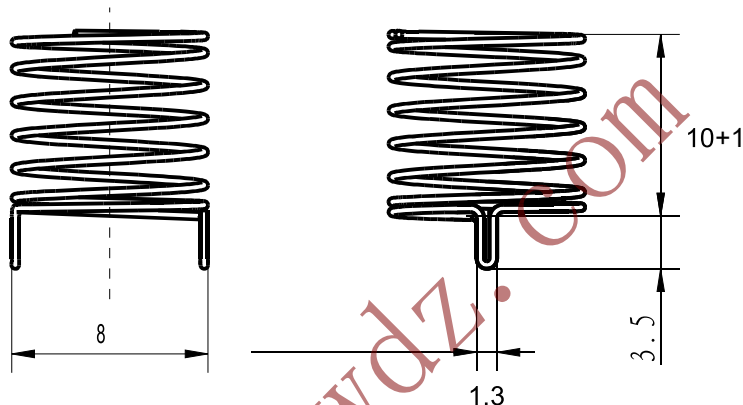


其余：6.3/▽



技术要求：

- 1、线径0.4
- 2、材质：碳钢镀镍
- 3、样式：直筒双针弹簧
- 4、未标注公差以±0.25计
- 5、高温260摄氏度热处理
- 6、表面无脏污，无材质不良

技术支持电话：05925216722

图纸版本号

借通用件登记

尺寸	公差			
	L	A	B	C
0~6	±0.05	±0.10	±0.15	
6~16	±0.10	±0.15	±0.30	
16~30	±0.15	±0.25	±0.50	
30~50	±0.20	±0.30	±0.80	
50~80	±0.25	±0.50	±1.20	

签字

碳钢线

厦门市芯网电子
科技有限公司

标记处数 更改文件号 签字 日期

F8-10-0.4-1.3U 针
3.5直筒双针

日期

设计 17-12-Sep

图样标记 重量 比例

校对

S 2:1

批准

共 1 页

第 1 页