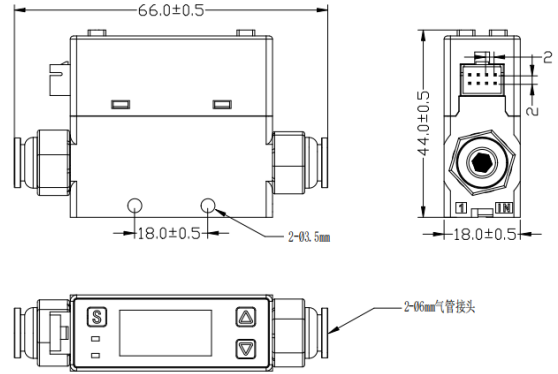


AFM0725 气体质量流量计



三、产品尺寸



一、产品简介

AFM0725 是一款热式质量流量传感器，通过测量电阻变化计算测量气体的质量流量。传感器采用自主研发的 MEMS 质量流量芯片，具有直观、精准、稳定，同时具有耐高低温、线性好、响应时间快等特点。

出厂前对 AFM0725 量程、精度、重复性等都进行了校准。

二、产品特点

- ◆ 质量流量与温度集成测量
- ◆ 量程 25L/min
- ◆ 重复性好
- ◆ 支持多种气体测量
- ◆ 标准 Modbus RTU 通信
- ◆ 2 个 NPN 开漏输出
- ◆ 1~5V 模拟输出
- ◆ LCD 屏显示
- ◆ 9~24V DC 电源供电
- ◆ 默认 6mm 气管快速接头连接，可根据客户需求定制接口

四、产品参数

量程	0~25L/min (标准)
精度	±3% F.S.
流体温度范围	0~50°C
供电方式	外部电源 9~24V DC
额定工作压力	0.8Mpa
输出方式	RS485

五、应用场景

AFM0725 应用于监测空气、氮气、氩气、二氧化碳、氦气、氧气等干燥洁净无腐蚀性气体（易燃易爆气体除外）的质量流量。可广泛应用于高校科研、消防、环境监测、烟草、智慧农业、食品、医药等行业。



广州奥松电子股份有限公司 Guangzhou Aosong Electronic Co., Ltd.

电话: 020-89850036

传真: 020-89852796

邮箱: inquiry@aosong.com

网址: www.aosong.com

地址: 广州市黄埔区云骏路 17 号