

- Isolation voltage 1.5KVdc
- range: -40 ~ +85°C ambient
- RoHS compliant
- Industrial standard DIP6 package
- Certified to CE
- Input/Output Isolation Voltage:1.5kvdc

## 选型表

产品型号	输入标称电压 (VDC)	输出			满载效率 % (Min,Typ)	最大容性负载 ( $\mu$ F)
	标称值 (范围值)	输出电压 (VDC)	最大电流 (mA)	最小电流 (mA)		
MGFW30503	5 (4.5-9)	3.3	800	38	77/79	1800
MGFW30505		5	600	30	80/82	2200
MGFW30512		12	250	13	83/85	680
MGFW30515		15	200	10	83/85	470
MGFW30512D		$\pm$ 12	$\pm$ 130	$\pm$ 6	81/83	470#
MGFW30515D		$\pm$ 15	$\pm$ 100	$\pm$ 5	80/82	330#
MGFW31203	12 (9-18)	3.3	800	38	80/82	2700
MGFW31205		5	600	30	81/83	2200
MGFW31212		12	250	13	84/86	680
MGFW31215		15	200	10	83/85	471
MGFW31212D		$\pm$ 12	$\pm$ 130	$\pm$ 6	82/84	470#
MGFW31215D		$\pm$ 15	$\pm$ 100	$\pm$ 5	81/83	330#
MGFW32403	24 (18-36)	3.3	800	38	78/80	2700
MGFW32405		5	600	30	80/82	2200
MGFW32412		12	250	13	83/85	680
MGFW32415		15	200	10	83/85	470
MGFW32412D		$\pm$ 12	$\pm$ 130	$\pm$ 6	81/83	470#
MGFW32415D		$\pm$ 15	$\pm$ 100	$\pm$ 5	81/83	330#
MGFW34803	48 (36-75)	3.3	800	38	76/78	2700
MGFW34805		5	600	30	78/80	2200
MGFW34812		12	250	13	83/85	680
MGFW34815		15	200	10	83/85	470
MGFW34812D		$\pm$ 12	$\pm$ 130	$\pm$ 6	80/82	470#
MGFW34815D		$\pm$ 15	$\pm$ 100	$\pm$ 5	80/82	330#

#每路输出

## 输入特性

项目	工作条件	Min.	Typ.	Max.	单位
反射纹波电流	5VDC 输入	--	20	--	mA
	12VDC 输入	--	20	--	
	24VDC 输入	--	55	--	
	48VDC 输入	--	55	--	
输入冲击电压	5VDC 输入	-0.7	--	12	VDC
	12VDC 输入	-0.7	--	25	
	24VDC 输入	-0.7	--	50	
	48VDC 输入	-0.7	--	100	
启动电压	5VDC 输入	--	--	4.5	
	12VDC 输入	--	--	9	
	24VDC 输入	--	--	18	
	48VDC 输入	--	--	36	
输入滤波器类型		电容滤波			
热插拔		不支持			

## 输出特性

项目	工作条件	Min.	Typ.	Max.	单位
输出电压精度	0%-100%负载, 输入电压范围	--	±1.0	±3.0	%
线性调节率	满载, 输出电压从低限到高限	--	±0.2	±0.5	
负载调节率	5%到 100%负载	--	±0.6	±1.0	
瞬态恢复时间	25%负载阶跃变化	--	0.5	3	ms
瞬态响应偏差		--	±2.5	±5	%
纹波&噪声	20MHZ 带宽, 全电压范围	--	80	150	mv
温度漂移系数	满载	--	±0.02	±0.03	%/°C
过流保护		110	140	--	%Io
短路保护		可持续, 自恢复			

## 通用特性

项目	工作条件	Min.	Typ.	Max.	单位
绝缘电压	输入-输出, 测试时间 1 分钟, 漏电流小于 1mA	1500	--	--	VDC
绝缘电阻	输入-输出, 绝缘电压 500VDC	1000	--	--	MΩ
工作温度	温度≥85°C 降额使用, (见图 1)	-40	--	85	°C
储存温度		-40	--	100	
储存湿度	无凝结	--	--	95	%RH
引脚耐焊接温度	焊点距离外壳 1.5mm, 10 秒	--	--	300	°C
开关频率	满载, 标称输入电压	--	250	--	kHz
平均无故障时间 (MTBF)	MIL-HDBK-217F @25°C	1000	--	--	kHours

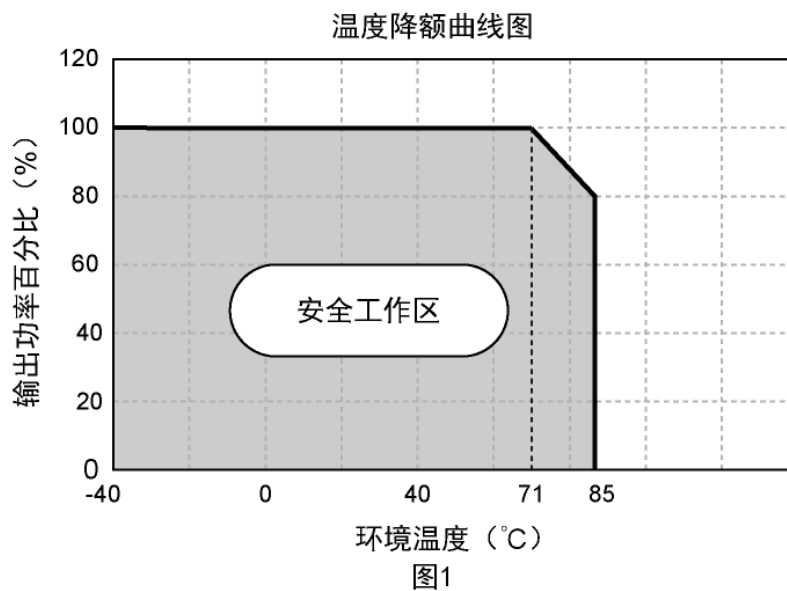
## 物理特性

外壳材料	黑色阻燃耐热塑料 (UL 94V-0 rated)
封装尺寸	17.00mm*12.00mm*9mm
重量	4g(Max)
冷却方式	自然空冷

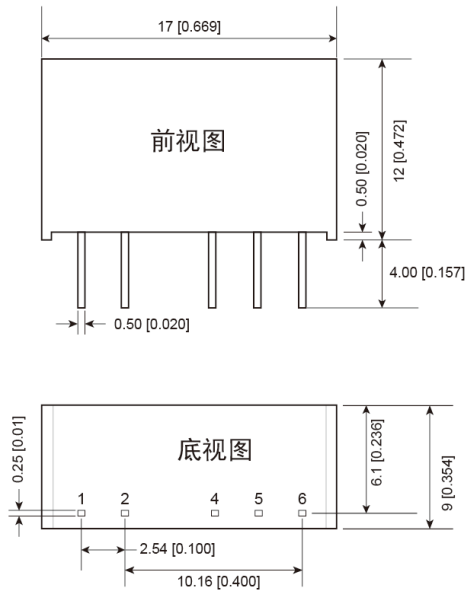
## EMC 特性

EMI	传导骚扰	CISPR32/EN55032 CLASS B (推荐电路见图 3-②)	
	辐射骚扰	CISPR32/EN55032 CLASS B (推荐电路见图 3-②)	
EMS	静电放电	IEC/EN61000-4-2 Contact±4KV	Perf.Criteria B
	辐射抗扰度	IEC/EN61000-4-3 10V/m	Perf.Criteria A
	脉冲群抗扰度	IEC/EN61000-4-4 ±2KV (推荐电路见图 3-①)	Perf.Criteria B
	浪涌抗扰度	IEC/EN61000-4-5 line to line±2KV (推荐电路见图 3-①)	Perf.Criteria B
	传导骚扰抗扰度	IEC/EN61000-4-6 3 Vr.m.s	Perf.Criteria A

## 产品特性曲线图



外观尺寸



注:

尺寸单位: mm[inch]

端子直径公差:  $\pm 0.10[\pm 0.004]$

未标注之公差:  $\pm 0.5[\pm 0.020]$

引脚	单路	双路
1	GND	GND
2	Vin	Vin
4	+Vo	+Vo
5	No pin	COM
6	-Vo	-Vo

电路设计

1.应用电路

所有该系列的 DC/DC 转换器在出厂前, 都是按照 (图 2) 推荐的测试电路进行测试。

若要求进一步减少输入输出纹波, 可将输入输出外接电容  $C_{in}$ 、 $C_{out}$  加大或选用串联等效阻抗值小的电容, 对于每一路输出, 在确保安全可靠的工作条件下, 其滤波电容的最大容值不能大于该产品的最大容性负载。

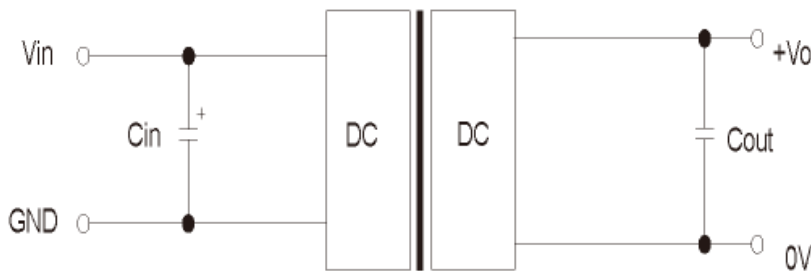


图2

Vin	5、12V	24、48V
Cin1	100uF/25V	100uF/100V
Cout	100uF/50V(Typ.)	

2.EMC 解决方案——推荐电路

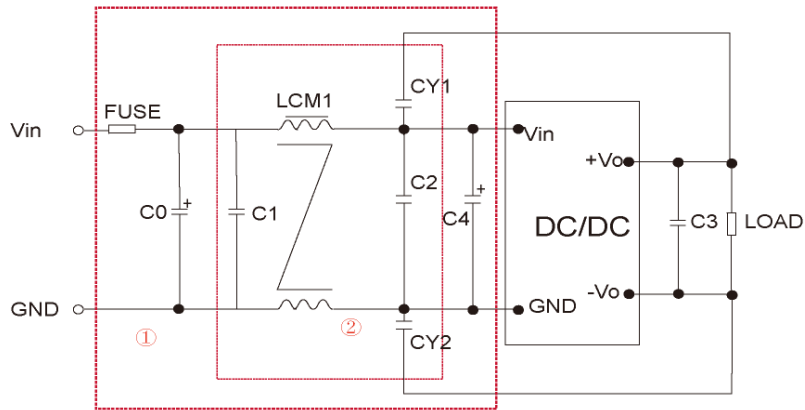


图3

参数说明:

型号	5VDC	12VDC	24VDC	48VDC
FUSE	根据客户实际输入电流选择			
C0/C4	680uF/25V	680uF/25V	330uF/50V	330uF/100V
C1/C2	10uF/50V			10uF/100V
LCM1	470uH			
C3	参照图 2 中 Cout 参数			
CY1/CY2	1nF/400VAC			

注:

1. 若产品工作于最小要求负载以下，则不能保证产品性能均符合本手册中所有性能指标；
2. 最大容性负载均在输入电压范围、满负载条件下测试；
3. 除特殊说明外，本手册所有指标都在 Ta=25℃，温度<75%RH，标称输入电压和输出额定负载时测得；
4. 本手册所有指标测试方法均依据本公司企业标准；
5. 我司可提供产品定制，具体需求可直接联系我司技术人员；

中山市易川电子科技有限公司  
 销售邮箱: sales@wierpower.com  
 技术支持邮箱: fae@wierpower.com