



# 承认书

## SPECIFICATION FOR APPROVAL

客户名称

Customer Name 立腾电子科技(珠海)有限公司

客户料号

Customer P/N \_\_\_\_\_

产品名称

Product Name 高频低导电感磁芯

产品规格

Product Type MLC-16\*10\*10 (1123064)

申请承认日期

版本号

Apply Date 2022-4-27 REV. A/1供货商属性  代理商 制造商

Vendor Type Agency

Manufacturer

资料列表/Approval Files list:

 产品规格书

Product Spc

 包装说明书

Packing instruction

 样品检测报告

Sample gtesting report

 制程管制统计报告

SPC&amp;CPK

 零件耐温调查表

Endurance . Temp. of Part

 BOM/材质证明书

BOM/Materal certification

 GP 保证书/宣告书/不使用证明书

GP guarantee/Notification/Letter of disusing

 MCD 及其附件 (附 MSDS)

MAC and accessories

 RoHS 检测报告/卤素检测报告

RoHS testing report / Halogen-Free for Material

 安规承认数据 (安规零件适用)

Safety files

 材料 UL 卡 (安规材料适用)

Material UL Card

 信赖性测试报告

Relibility testing report

供货商印鉴 Vendor Stamp	APPROVED	CHECKED	PREPARED	客户承认印鉴: Customer Stamp
	陈志元	顾家炜	叶冬梁	



浙江恩鸿电子有限公司

ZHEJIANG ENHONG ELECTRONICS CO., LTD.

地址: 浙江省桐乡市康定路 8 号

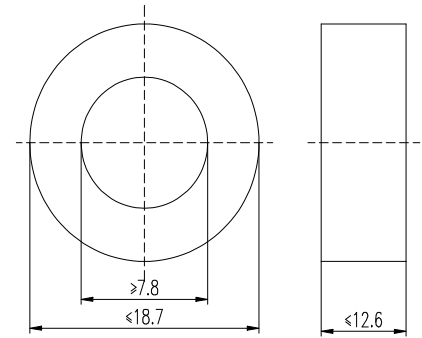
电话: 0573-88985181 传真: 0573-88985081

Email: chenliyun@hzehc.com Http: www.hzehc.com



## 1. 产品尺寸

	磁芯标称尺寸	外观尺寸
磁芯外径	16.0mm	18.7MAX
磁芯内径	10.0mm	7.8MIN
磁芯高度	10.0mm	12.6MAX
磁路长度 $L_e$	40.8mm	-
磁芯截面积 $A_e$	24.0mm <sup>2</sup>	-
磁芯重量	7.5g	-



## 2. 电气特性

性能	标准	测试条件
电感	$L=550-650\mu\text{H}$	TH2816B 电感测试仪 30 $\Omega$ @25 $^{\circ}\text{C}$ 5Khz 2V 7Ts
电阻	$R_s < 0.850 \Omega$	TH2816B 电感测试仪 30 $\Omega$ @25 $^{\circ}\text{C}$ 5Khz 2V 7Ts

## 3. 磁芯材料性能

磁芯材质	铁基纳米晶
饱和磁通密度 $B_s(\text{T})$	1.2
矫顽力 $H_c(\text{A/m})$	<2.0
居里温度 ( $^{\circ}\text{C}$ )	570
工作温度范围 ( $^{\circ}\text{C}$ )	-40~120
密度 $\rho(\text{g/cm}^3)$	7.3

## 4. 主要物料清单

序号	构件名称	规格	材质
1	磁芯	16*10*10	FeCuNbSiB 合金
2	磁芯护盒	16*10*10 环形白色中缝	PBT3080G (zz) UL NO.:E332375
3	粘接剂	XC-666	硅脂

## 5. 包装

磁芯成串卷纸固定;

内包装采用聚乙烯发泡棉;

外包装采用纸箱, 并加包装带固定;