



承认书

SPECIFICATION FOR APPROVAL

客户名称

Customer Name 立腾电子科技(珠海)有限公司

客户料号

Customer P/N _____

产品名称

Product Name 高频高导电感磁芯

产品规格

Product Type HLC-14.9*10.3*5.4 (1122204)

申请承认日期

版本号

Apply Date 2022-4-27 REV. A/1供货商属性 代理商 制造商

Vendor Type Agency

Manufacturer

资料列表/Approval Files list:

 产品规格书

Product Spc

 包装说明书

Packing instruction

 样品检测报告

Sample gtesting report

 制程管制统计报告

SPC&CPK

 零件耐温调查表

Endurance . Temp. of Part

 BOM/材质证明书

BOM/Materal certification

 GP 保证书/宣告书/不使用证明书

GP guarantee/Notification/Letter of disusing

 MCD 及其附件 (附 MSDS)

MAC and accessories

 RoHS 检测报告/卤素检测报告

RoHS testing report / Halogen-Free for Material

 安规承认数据 (安规零件适用)

Safety files

 材料 UL 卡 (安规材料适用)

Material UL Card

 信赖性测试报告

Relibility testing report

| 供货商印鉴 Vendor Stamp | APPROVED | CHECKED | PREPARED | 客户承认印鉴: Customer Stamp |
|-----------------------|----------|---------|----------|---------------------------|
| | 陈志元 | 顾家炜 | 叶冬梁 | |



浙江恩鸿电子有限公司

ZHEJIANG ENHONG ELECTRONICS CO., LTD.

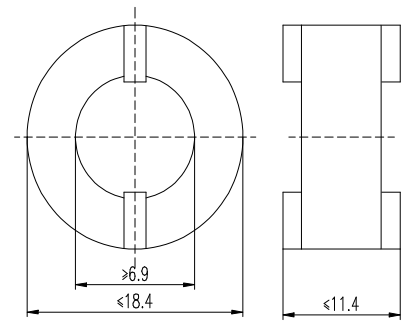
地址: 浙江省桐乡市康定路 8 号

电话: 0573-88985181 传真: 0573-88985081

Email: chenliyun@hzehc.com Http: www.hzehc.com

1. 产品尺寸

| | 磁芯标称尺寸 | 外观尺寸 |
|-------------|---------------------|---------|
| 磁芯外径 | 14.9mm | 18.4MAX |
| 磁芯内径 | 10.3mm | 6.9MIN |
| 磁芯高度 | 5.4mm | 11.4MAX |
| 磁路长度 L_e | 39.6mm | - |
| 磁芯截面积 A_e | 10.5mm ² | - |
| 磁芯重量 | 2.6g | - |



2. 电气特性

| 性能 | 标准 | 测试条件 |
|----|----------------|--------------------------------|
| 电感 | AL=11.2-20.8uH | TH2816B 电感测试仪 30Ω @25℃ 10K0.3V |

3. 磁芯材料性能

| | |
|-------------------|---------|
| 磁芯材质 | 铁基纳米晶 |
| 饱和磁通密度 $B_s(T)$ | 1.2 |
| 矫顽力 $H_c(A/m)$ | <2.0 |
| 居里温度 (°C) | 570 |
| 工作温度范围 (°C) | -40~120 |
| 密度 $\rho(g/cm^3)$ | 7.3 |

4. 主要物料清单

| 序号 | 构件名称 | 规格 | 材质 |
|----|------|-------------------------|---------------------------------|
| 1 | 磁芯 | 14.9*10.3*5.4 | FeCuNbSiB 合金 |
| 2 | 磁芯护盒 | 14.9*10.3*5.4 环形黑色中缝 | PBT3080G (zz) UL NO.:E332375 |
| 3 | 粘接剂 | XC-666 | 硅脂 |

5. 包装

磁芯成串卷纸固定;

内包装采用聚乙烯发泡棉;

外包装采用纸箱, 并加包装带固定;