



# 承认书

## SPECIFICATION FOR APPROVAL

客户名称

Customer Name 立腾电子科技（珠海）有限公司

客户料号

Customer P/N \_\_\_\_\_

产品名称

Product Name 普通互感器磁芯

产品规格

Product Type GCTC-17.6\*13.5\*3.5 (1111087)

申请承认日期

版本号

Apply Date 2022-4-27 REV. A/1供货商属性  代理商 制造商

Vendor Type Agency

Manufacturer

资料列表/Approval Files list:

 产品规格书

Product Spc

 包装说明书

Packing instruction

 样品检测报告

Sample gtesting report

 制程管制统计报告

SPC&amp;CPK

 零件耐温调查表

Endurance . Temp. of Part

 BOM/材质证明书

BOM/Materal certification

 GP 保证书/宣告书/不使用证明书

GP guarantee/Notification/Letter of disusing

 MCD 及其附件（附 MSDS）

MAC and accessories

 RoHS 检测报告/卤素检测报告

RoHS testing report / Halogen-Free for Material

 安规承认数据（安规零件适用）

Safety files

 材料 UL 卡（安规材料适用）

Material UL Card

 信赖性测试报告

Relibility testing report

供货商印鉴 Vendor Stamp	APPROVED	CHECKED	PREPARED	客户承认印鉴： Customer Stamp
	陈志元	顾家炜	叶冬梁	



浙江恩鸿电子有限公司

ZHEJIANG ENHONG ELECTRONICS CO., LTD.

地址：浙江省桐乡市康定路 8 号

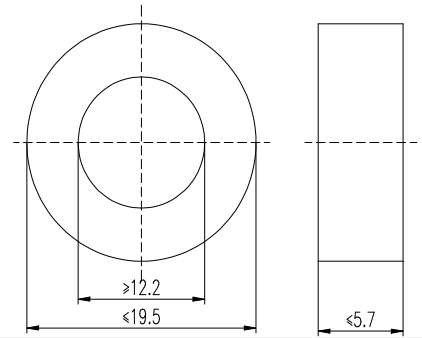
电话：0573-88985181 传真：0573-88985081

Email:chenliyun@hzehc.com Http:www.hzehc.com



## 1. 产品尺寸

	磁芯标称尺寸	外观尺寸
磁芯外径	17.6mm	19.5MAX
磁芯内径	13.5mm	12.2MIN
磁芯高度	3.5mm	5.7MAX
磁路长度 $L_e$	48.9mm	-
磁芯截面积 $A_e$	5.7mm <sup>2</sup>	-
磁芯重量	1.8g	-



## 2. 电气特性

性能	标准	测试条件
伏安	$>0.20\text{mV}$	ZX2735 磁芯特性测试仪 20mA 50Hz

## 3. 磁芯材料性能

磁芯材质	铁基纳米晶
饱和磁通密度 $B_s(\text{T})$	1.2
矫顽力 $H_c(\text{A/m})$	$<2.0$
居里温度 ( $^{\circ}\text{C}$ )	570
工作温度范围 ( $^{\circ}\text{C}$ )	-40~120
密度 $\rho(\text{g/cm}^3)$	7.3

## 4. 主要物料清单

序号	构件名称	规格	材质
1	磁芯	17.6*13.5*3.5	FeCuNbSiB 合金
2	磁芯护盒	17.6*13.5*3.5 环形黑色顶缝	PBT3080G (zz) UL NO.:E332375
3	粘接剂	XC-666	硅脂

## 5. 包装

磁芯成串卷纸固定;

内包装采用聚乙烯发泡棉;

外包装采用纸箱, 并加包装带固定;