

概述

CLR62XXSQA是一款内置N型功率MOSFET的同步整流控制器，其中包括CLR6204SQA、CLR6208SQA、CLR6210SQA、CLR6212SQA、CLR6219SQA、CLR6218SQA和CLR6220SQA等芯片。其适用于DCM和QR工作模式的电源系统。用于替换反激系统中次级整流肖特基二极管。CLR62XXSQA内置电压降低的功率MOSFET以提高系统效率并降低同步整流芯片温度。内置MOSFET工作在开关状态，当芯片检测到 $V_{SW} < -300\text{mV}$ 时MOSFET打开，当芯片检测到 $V_{SW} > -5\text{mV}$ 时MOSFET关闭。芯片最大限度地减少了系统元件数目并采用SOP8封装，这些使得CLR62XXSQA能够减小系统所占空间。

特点

- ◆ 内置N-MOSFET
- ◆ 适用于DCM和QR工作模式
- ◆ 消除谐振干扰
- ◆ 外围器件少
- ◆ 欠压保护 (UVLO)

应用

- ◆ 电池充电器和适配器

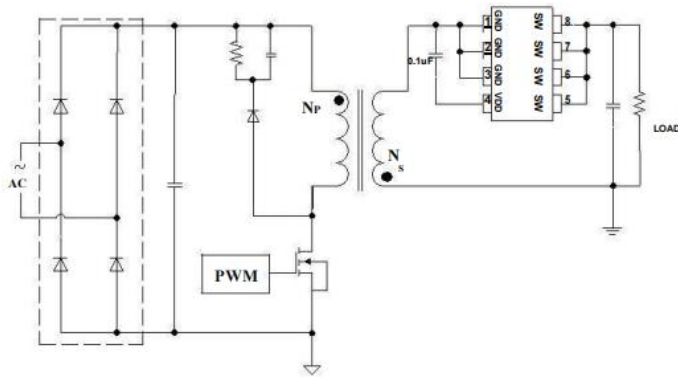
内置 MOS 内阻及封装形式

型号	MOS 导通内阻	封装
CLR6204SQA	4mΩ	SOP8
CLR6208SQA	8mΩ	
CLR6210SQA	10mΩ	
CLR6212SQA	12mΩ	
CLR6218SQA	19mΩ	
CLR6219SQA	19mΩ	
CLR6220SQA	12mΩ	

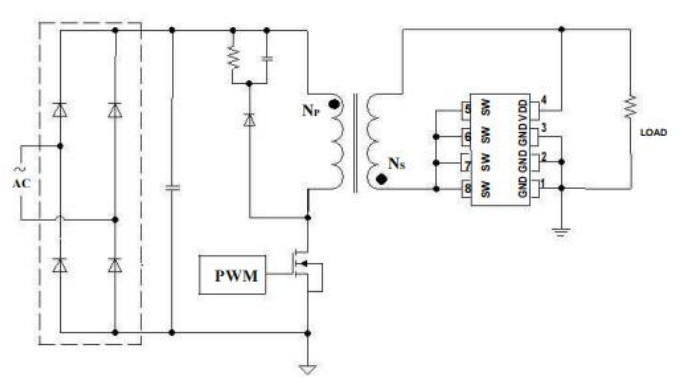
典型应用电路

第 1 种脚位芯片

输出正端应用



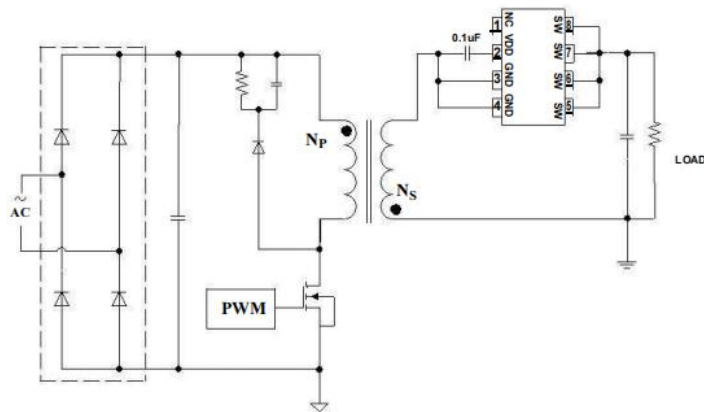
输出负端应用



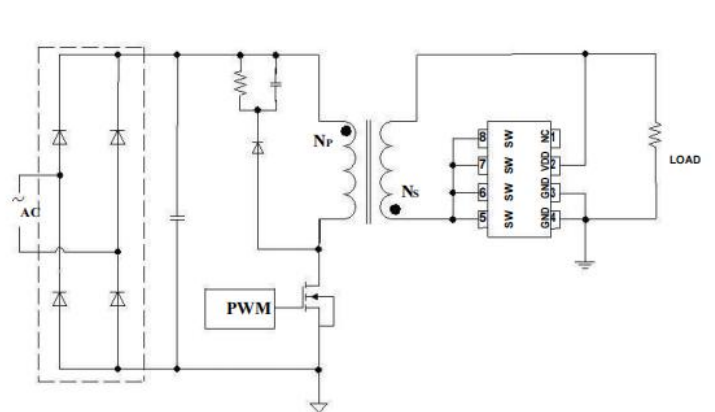
适用于CLR6204SQA/CLR6208SQA/CLR6210SQA /CLR6212SQA/CLR6219SQA

第 2 种脚位芯片

输出正端应用



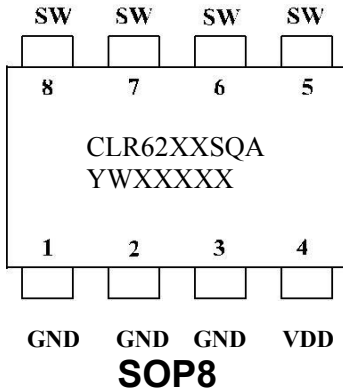
输出负端应用



适用于CLR6218SQA/CLR6220SQA

管脚描述

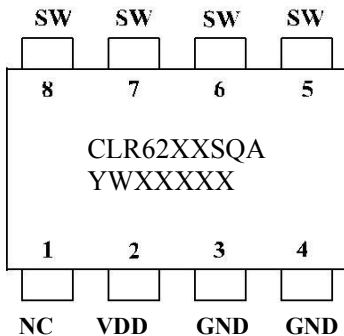
CLR6204SQA/CLR6208SQA/ CLR6210SQA/CLR6212SQA/CLR6219SQA



管脚图	丝印字符	丝印字符说明
左示意图	CLR62XXSQA	芯片型号
	Y	年号
	W	周号
	XXXXX	生产批号

管脚号	管脚名	描述
1、2、3	GND	接地端。
4	VDD	芯片电源端。
5、6、7、8	BAT	功率MOSFET的DRAIN端

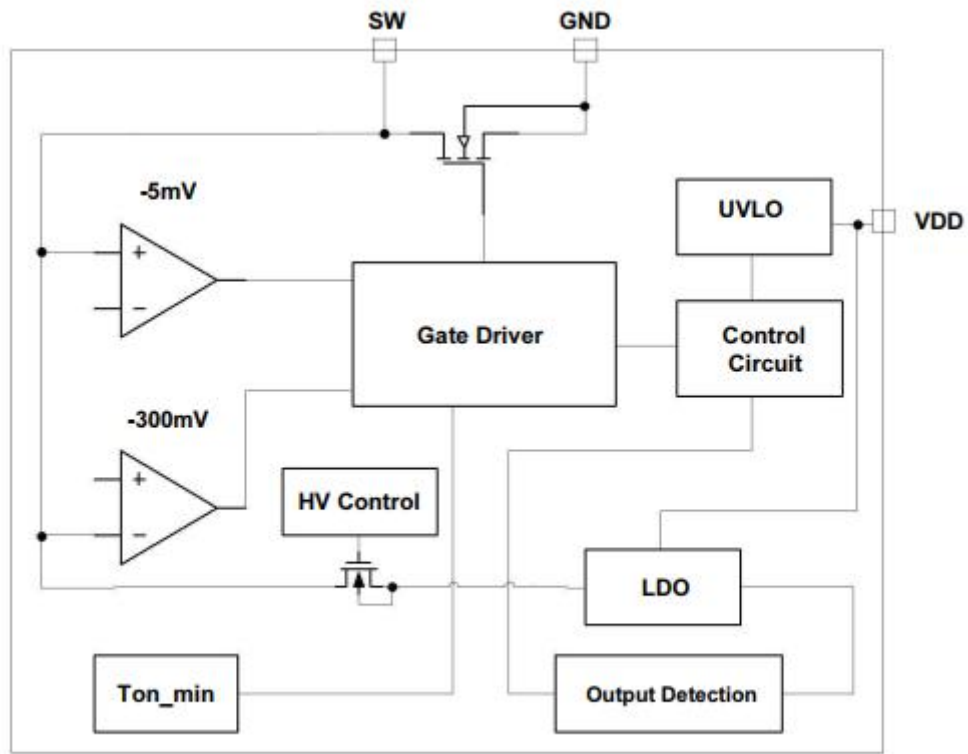
CLR6218SQA/CLR6220SQA



管脚图	丝印字符	丝印字符说明
左示意图	CLR62XXSQA	芯片型号
	Y	年号
	W	周号
	XXXXX	生产批号

管脚号	管脚名	描述
1	NC	接地端。
2	VDD	芯片电源端。
3、4	GND	接地端。
5、6、7、8	SW	功率MOSFET的DRAIN端

结构框图



最大额定值 (注 1)

参数	范围
VDD 脚电压	-0.3 V to 9V
Vsw 脚电压	-2V to 40V
功耗	2.5W
最低/最高存储温度 T _{stg}	-65 °C to 150 °C
波峰炉最大设置温度	260 °C
工作结温范围	-40 °C to 150 °C

封装耗散等级

封装	R _{θJA} (°C/W)
SOP8	90

注 1: 超出“绝对最大额定值”可能损毁器件。长时间运行在绝对最大额定条件下可能会影响器件的可靠性。

测试条件为 25°C

推荐工作范围

符号	参数范围	单位
SW	15~40	V
VDD	7~9	V
Operation Junction Temp	-40~125	°C

电气特性 (注 2)

(如果没有特殊说明,环境温度= 25℃)

符号	参数	测试条件	最小值	典型值	最大值	单位	
电源电压(VCC 电压)							
VUVLO	VDD 欠压保护阈值电压			3.6		V	
VDD	VDD 电压	V _{SW} =30V, C _{VDD} =0.1uF		7.8		V	
IOP	VDD 工作电流	VDD=6V, C _{VDD} =0.1uF	44	56	68	uA	
VDD_START	启动管充电电压			3.85		V	
SW 端电压检测							
V _{TH_ON}	检测 V _{SW} 脚开启阈值			-300		mV	
V _{TH_OFF}	检测 V _{SW} 脚关断阈值			-5		mV	
T _{ON_DELAY}	开通延迟			190		ns	
T _{OFF_DELAY}	关断延迟			10		ns	
T _B	MOS 开启消隐时间			500		ns	
T _{OFF_MIN}	MOS 最小关断时间			2.5		us	
功率管							
BV _{dss}	功率管 击穿电压	CLR6204SQA	V _{GS} =0V, I _{DS} =250uA	40		V	
		CLR6208SQA	V _{GS} =0V, I _{DS} =250uA	40		V	
		CLR6210SQA	V _{GS} =0V, I _{DS} =250uA	40		V	
		CLR6212SQA	V _{GS} =0V, I _{DS} =250uA	40		V	
		CLR6218SQA	V _{GS} =0V, I _{DS} =250uA	40		V	
		CLR6219SQA	V _{GS} =0V, I _{DS} =250uA	40		V	
		CLR6220SQA	V _{GS} =0V, I _{DS} =250uA	40		V	
R _{dson}	MOS 导通 内阻	CLR6204SQA	V _{GS} =4.5V, I _{DS} =35A		4	5.5	mΩ
		CLR6208SQA	V _{GS} =4.5V, I _{DS} =30A		8	11	mΩ
		CLR6210SQA	V _{GS} =4.5V, I _{DS} =30A		10	14	mΩ
		CLR6212SQA	V _{GS} =4.5V, I _{DS} =30A		12	17	mΩ
		CLR6218SQA	V _{GS} =4.5V, I _{DS} =20A		19	27	mΩ
		CLR6219SQA	V _{GS} =4.5V, I _{DS} =20A		19	27	mΩ
		CLR6220SQA	V _{GS} =4.5V, I _{DS} =30A		12	17	mΩ

注2:典型参数值为25℃下测试得到的参数标准。

应用指导:建议变压器初次级匝比设计在15~18之间。

使用说明

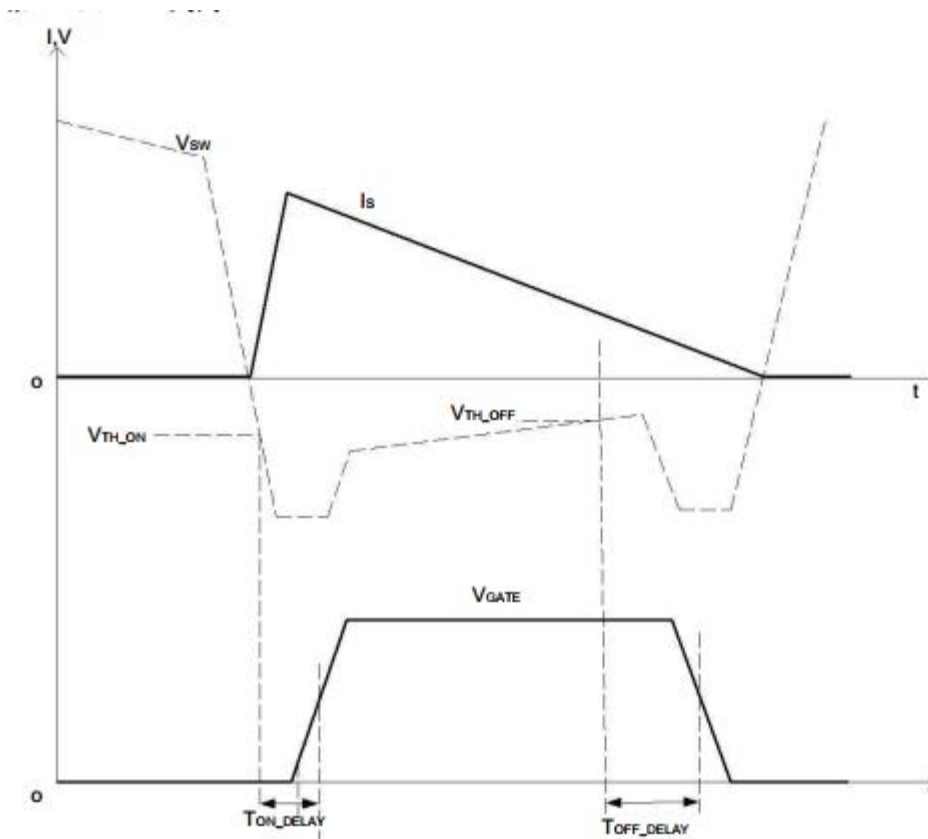
CLR62XXSQA是一款高集成度的同步整流控制芯片，内置电压降极低的N-MOSFET，可以提高系统效率。

•启动

CLR62XXSQA具有UVLO功能，当VDD电压高于VDD_START，IC从锁存模式切换到正常工作模式，当VDD电压低于VUVLO，IC再次进入锁存模式，此时MOSFET的驱动信号被拉低。

•同步工作模式

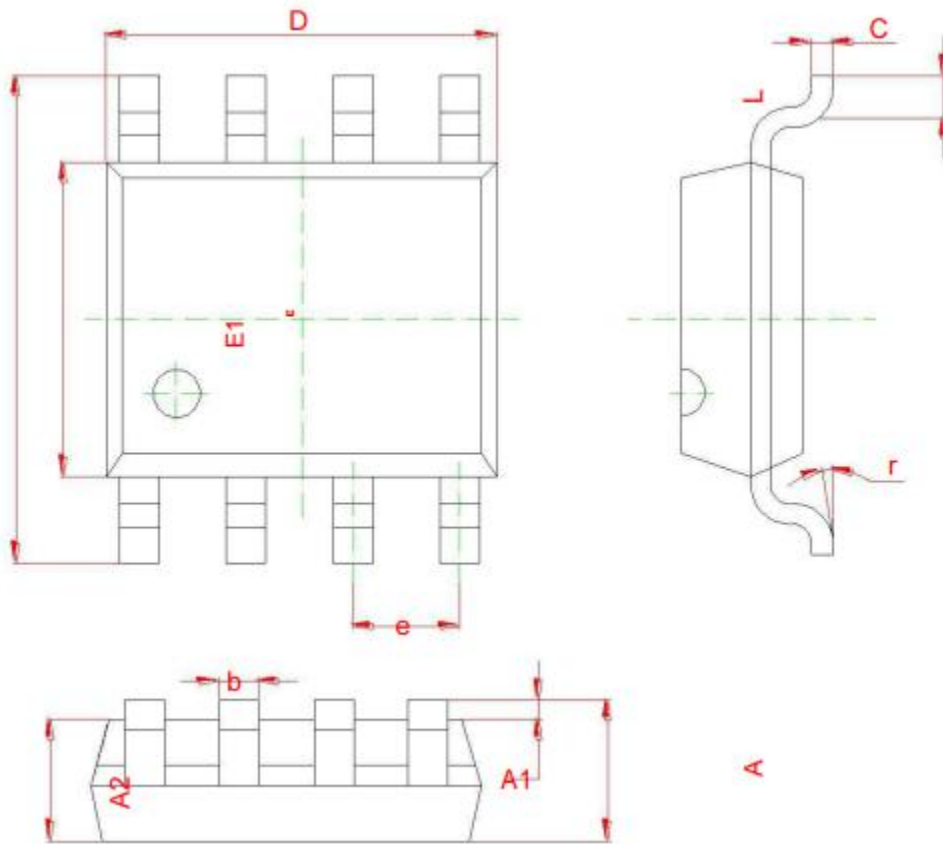
芯片通过检测VSW来控制功率MOSFET的开关实现同步整流功能。当芯片检测到VSW<-300mV时，MOSFET打开，副边开始续流，MOSFET的导通压降会使得VSW电位线性升高，当芯片检测到VSW>-5mV时MOSFET的GATE电位在TOFF_DELAY后变低，MOSFET关闭。



•消隐时间

当功率MOSFET打开时，副边漏感和MOSFET的输出电容产生振荡，容易使VSW的电压大于-5mV，引起MOSFET的误关断，为了避免该现象，芯片内部设定一个固定的消隐时间，在消隐时间内即使VSW大于-5mV，MOSFET也不会误关断。

封装说明: **SOP8**



Symbol	Dimensions In Millimeters		Dimensions In Inches	
	Min	Max	Min	Max
A	1.350	1.750	0.053	0.069
A1	0.100	0.250	0.004	0.010
A2	1.350	1.550	0.053	0.061
b	0.330	0.510	0.013	0.020
c	0.170	0.250	0.006	0.010
D	4.800	5.000	0.189	0.197
E	3.800	4.000	1.50	0.157
E1	5.800	6.200	0.228	0.244
e	1.270 (BSC)		0.050 (BSC)	
L	0.400	1.270	0.016	0.050
r	0°	8°	0°	8°

- 此处描述的信息有可能有所修改，恕不另行通知
- 智浦芯联不对由电路或图表描述引起的与的工业标准，专利或第三方权利相关的问题负有责任。应用电路图仅作为典型应用的示例用途，并不保证其对专门的大规模生产的实用性。
- 当该产品及衍生产品与瓦圣纳协议或其他国际协议冲突时，其出口可能会需相关政府的授权。
- 未经智浦芯联刊印许可的任何对此处描述信息用于其他用途的复制或拷贝都是被严厉禁止的。
- 此处描述的信息若智浦芯联无书面许可不能被用于任何与人体有关的设备，例如运动器械，医疗设备，安全系统，燃气设备，或任何安装于飞机或其他运输工具。
- 虽然智浦芯联尽力去完善产品的品质和可靠性，当半导体产品的失效和故障仍在所难免。因此采用该产品的客户必须要进行仔细的安全设计，包括冗余设计，防火设计，失效保护以防止任何次生性意外、火灾或相关损毁。