



AiP4558S

双运算放大器

产品说明书

说明书发行履历:

版本	发行时间	新制/修订内容
2020-11-A1	2020-11	新制
2021-09-A2	2021-09	修改极限参数中工作电压和差分输入电压范围; 修改电参数特性表中输入失调电压 (25°C) 典型值和工作电流 (25°C) 典型值和最大值
2021-11-B1	2021-11	变更产品型号
2022-01-B2	2022-01	修改订购信息
2022-03-B3	2022-03	修改电压范围



1、概述

AiP4558S是由两个独立的通用运算放大器组成。高共模输入电压范围和无闩锁使这个放大器非常适合电压跟随器应用。该电路具有短路保护功能和内部频率补偿使得电路无需外部元件下即可确保稳定。

其主要特点如下:

- 宽共模和差分电压范围
- 无需频率补偿
- 低功耗
- 单位增益带宽: 3MHz典型值
- 放大器之间的增益和相位匹配
- 低噪声: 典型值 $8\text{nV}/\sqrt{\text{Hz}}$
- 封装形式: SOP8/DIP8/SIP8

订购信息:

管装:

产品料号	封装形式	打印标识	管装数	盒装管	盒装数	备注说明
AiP4558SSA8.TB	SOP8	AiP4558S	100 PCS/管	100 管/盒	10000 PCS/盒	塑封体尺寸: 4.9mm×3.9mm 引脚间距: 1.27mm
AiP4558SDA8.TB	DIP8	AiP4558S	50 PCS/管	40 管/盒	2000 PCS/盒	塑封体尺寸: 9.2mm×6.4mm 引脚间距: 2.54mm
AiP4558SSIP8.TB	SIP8	AiP4558S	25 PCS/管	60 管/盒	1500 PCS/盒	塑封体尺寸: 19.2mm×6.5mm 引脚间距: 2.54mm

编带:

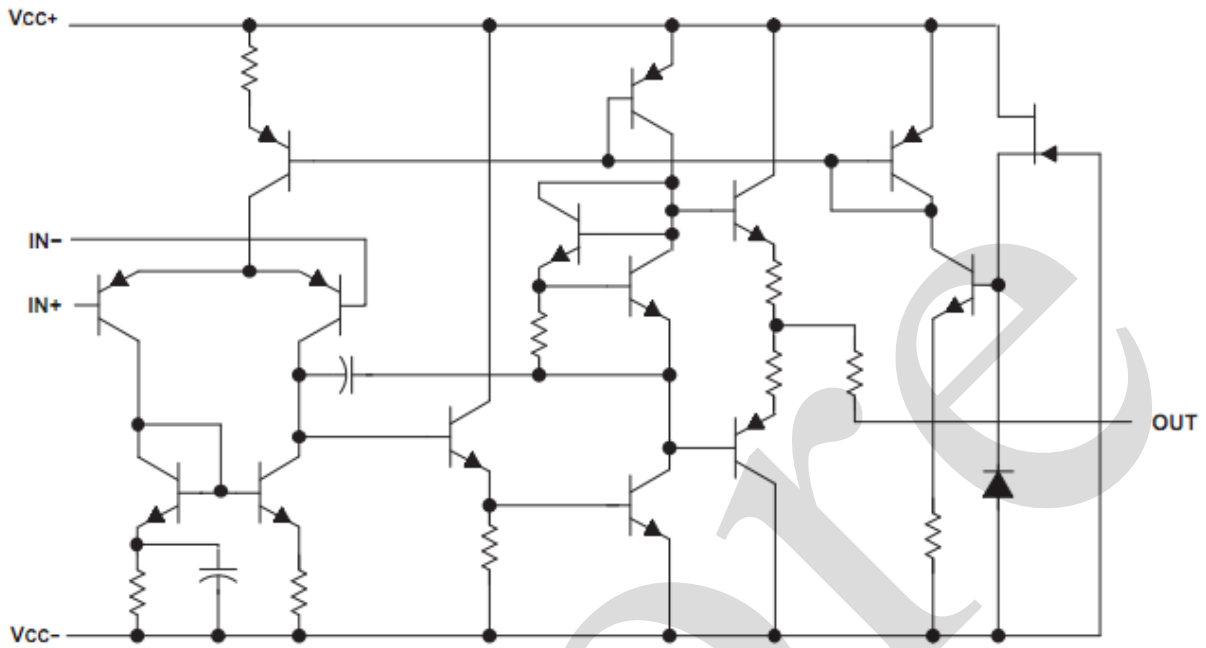
产品料号	封装形式	打印标识	编带盘装数	编带盒装数	备注说明
AiP4558SSA8.TR	SOP8	AiP4558S	4000PCS/盘	8000PCS/盒	塑封体尺寸: 4.9mm×3.9mm 引脚间距: 1.27mm

注: 如实物与订购信息不一致, 请以实物为准。

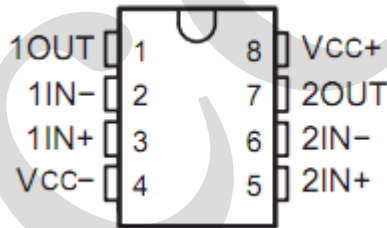


2、功能框图及引脚说明

2.1、功能框图



2.2、引脚排列图



2.3、引脚说明及结构原理图

引脚	符号	功能
1	1OUT	通道 1 输出
2	1IN-	通道 1 负输入
3	1IN+	通道 1 正输入
4	VCC-	负电源
5	2IN+	通道 2 正输入
6	2IN-	通道 2 负输入
7	2OUT	通道 2 输出
8	VCC+	正电源



3、电特性

3.1、极限参数

除非另有规定, $T_{amb}=25^{\circ}\text{C}$

参数名称	符号	条件		额定值	单位
电源电压	V_{CC}	—		40 或 ± 20	V
差分输入电压	V_{ID}	—		± 36	V
输入电压	V_I	—		36	V
工作温度范围	T_{amb}	—		$-40\sim 85$	$^{\circ}\text{C}$
工作结温	T_J	—		150	$^{\circ}\text{C}$
储存温度	T_{stg}	—		$-65\sim 150$	$^{\circ}\text{C}$
焊接温度	T_L	10 秒	DIP	245	$^{\circ}\text{C}$
			SOP	250	

3.2、推荐使用条件

参数名称	符号	测试条件	最小	典型	最大	单位
电源电压	V_{CC}	—	3	—	36	V
共模电压范围	V_{CM}	—	0	—	$V_{CC}-2$	V
工作温度范围	T_{amb}	—	-40	—	85	$^{\circ}\text{C}$

3.3、电气特性

3.3.1 电参数特性表

(除非另有规定, $V_{CC+}=15\text{V}$, $V_{CC-}=-15\text{V}$, $T_{amb}=25^{\circ}\text{C}$)

参数名称	符号	条件及测试方法	T_{amb}	规格书参数			单位
				最小	典型	最大	
输入失调电压	V_{IO}	$V_O=0\text{V}$	25°C	—	1	6	mV
			全温	—	—	7.5	
输入失调电流	I_{IO}	$V_O=0\text{V}$	25°C	—	2	200	nA
			全温	—	—	300	
输入偏置电流	I_{IB}	$V_O=0\text{V}$	25°C	—	150	500	nA
			全温	—	—	800	
共模输入电压	V_{ICR}	—	25°C	± 12	± 14	—	V
最大输出电压摆幅	V_{OM}	$R_L=10\text{K}\Omega$	25°C	± 12	± 14	—	V
		$R_L=2\text{K}\Omega$	25°C	± 10	± 13	—	V
单位增益带宽	BI	—	全温	—	3	—	MHz
输入阻抗	R_i	—	25°C	0.3	5	—	$\text{M}\Omega$
大信号差分放大	AVD	$V_O=\pm 10\text{V}$, $R_L\geq 2\text{K}\Omega$	25°C	20	300	—	V/mV
			全温	15	—	—	
共模抑制比	CMRR	—	25°C	70	90	—	dB
电源抑制比	KSVR	$V_{CC}=\pm 9\sim \pm 15\text{V}$	25°C	—	30	150	$\mu\text{V}/\text{V}$
等效输入噪声	V_n	AVD=100, $R_S=100\Omega$, $f=1\text{KHz}$, BW=1Hz	全温	—	8	—	$\text{nV}/\sqrt{\text{Hz}}$



工作电流	I_{CC}	$V_O=0V$, 无负载	25°C	—	2.8	5	mA
			$T_{amb \text{ min}}$	—	3	6.6	
			$T_{amb \text{ max}}$	—	2.3	5	
功耗	P_D	$V_O=0V$, 无负载	25°C	—	75	170	mW
			$T_{amb \text{ min}}$	—	90	200	
			$T_{amb \text{ max}}$	—	70	150	
串音衰减	V_{O1}/V_{O2}	开环	25°C	—	85	—	dB
		AVD=100		—	105	—	dB
上升时间	t_r	$R_L=2K\Omega$, $C_L=100pF$, $V_I=20mV$	—	—	0.13	—	us
过冲	—	$R_L=2K\Omega$, $C_L=100pF$, $V_I=20mV$	—	—	5	—	%
摆率	SR	$R_L=2K\Omega$, $C_L=100pF$, $V_I=10V$	—	1.1	1.7	—	V/us

4、典型特性曲线

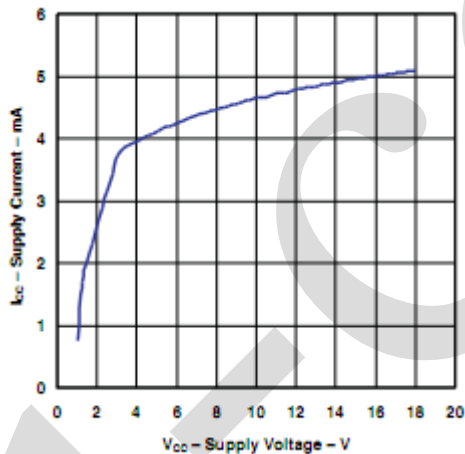


图 1: 静态电流随电源电压变化

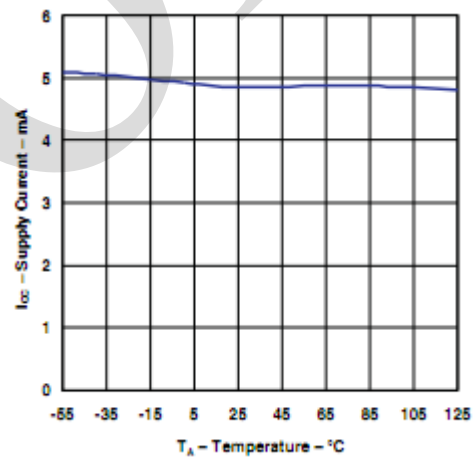


图 2: 静态电流随温度变化

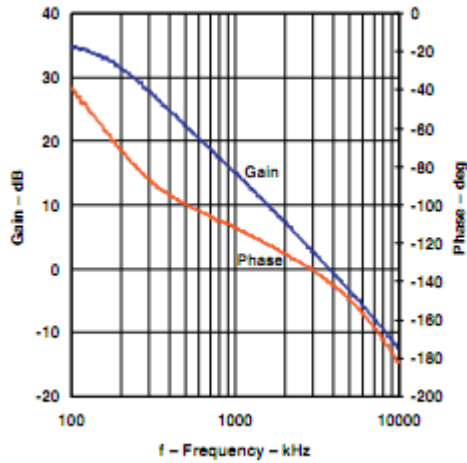


图 3: 增益和相位随频率变化

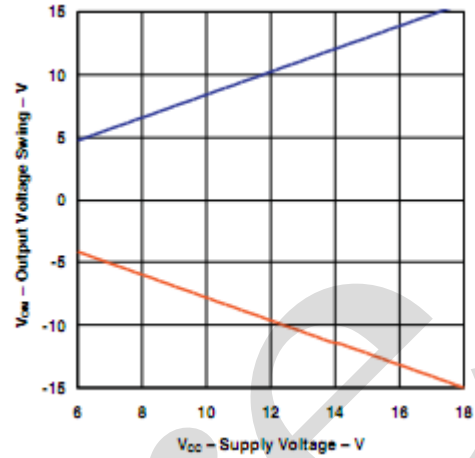


图 4: 输出电压摆幅随电源电压变化

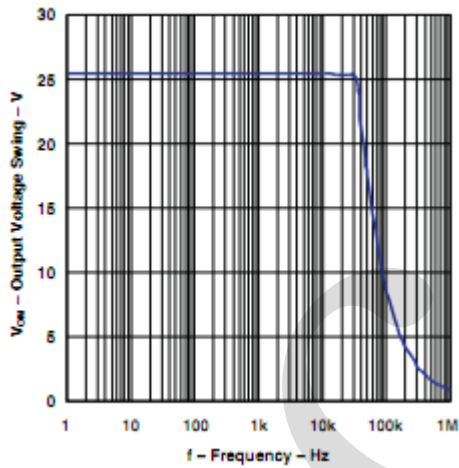


图 5: 输出电压摆幅随频率变化

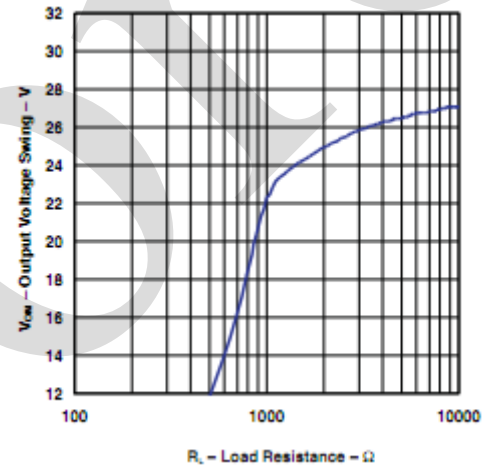


图 6: 输出电压摆幅随负载变化

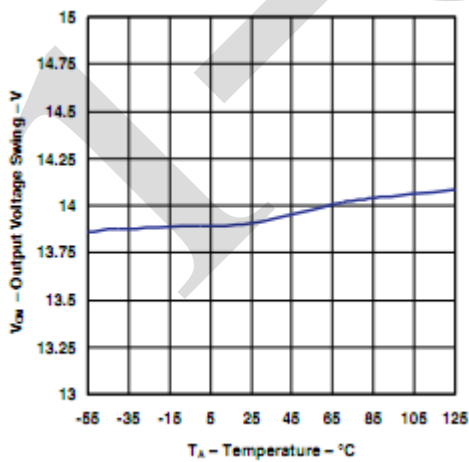


图 7: 最大输出摆幅随温度变化

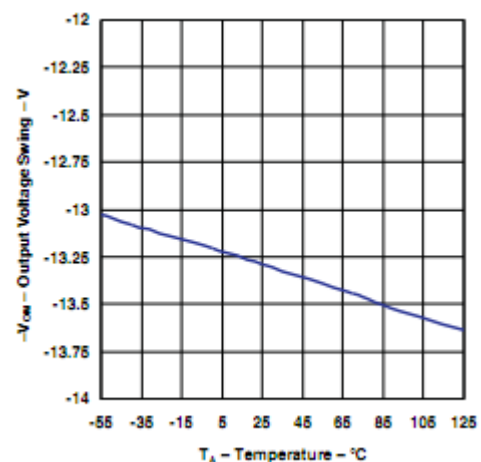


图 8: 负输出电压摆幅随温度变化

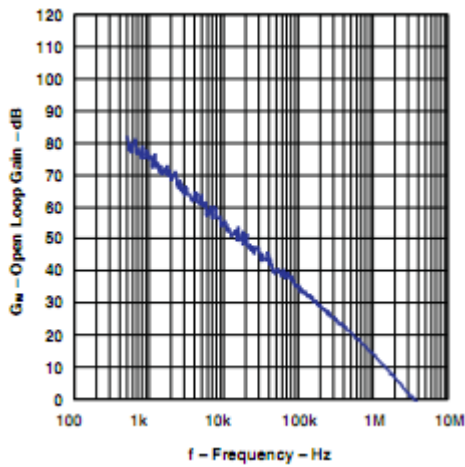


图 9: 开环增益随频率变化

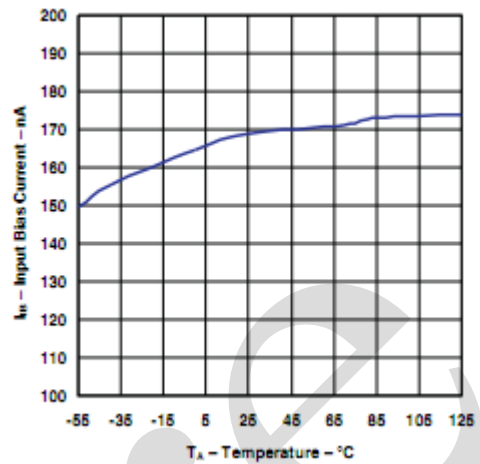


图 10: 输入偏置电流随温度变化

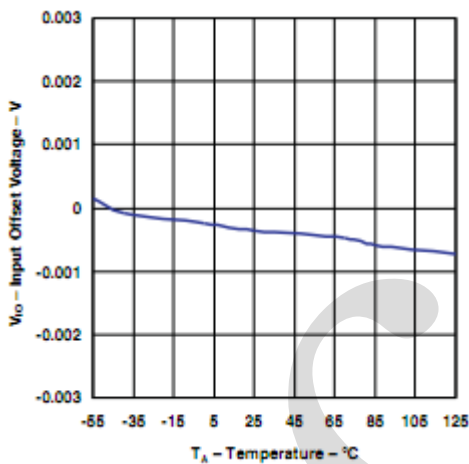


图 11: 输入失调电压随温度变化

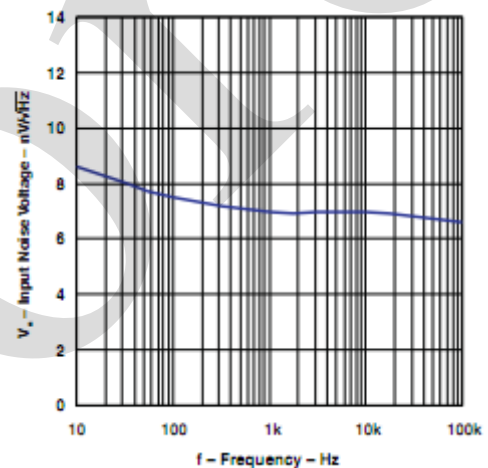
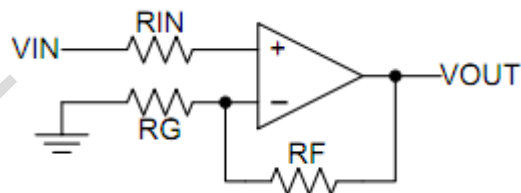


图 12: 输入噪声电压随频率变化

5、典型应用线路

5.1、应用线路

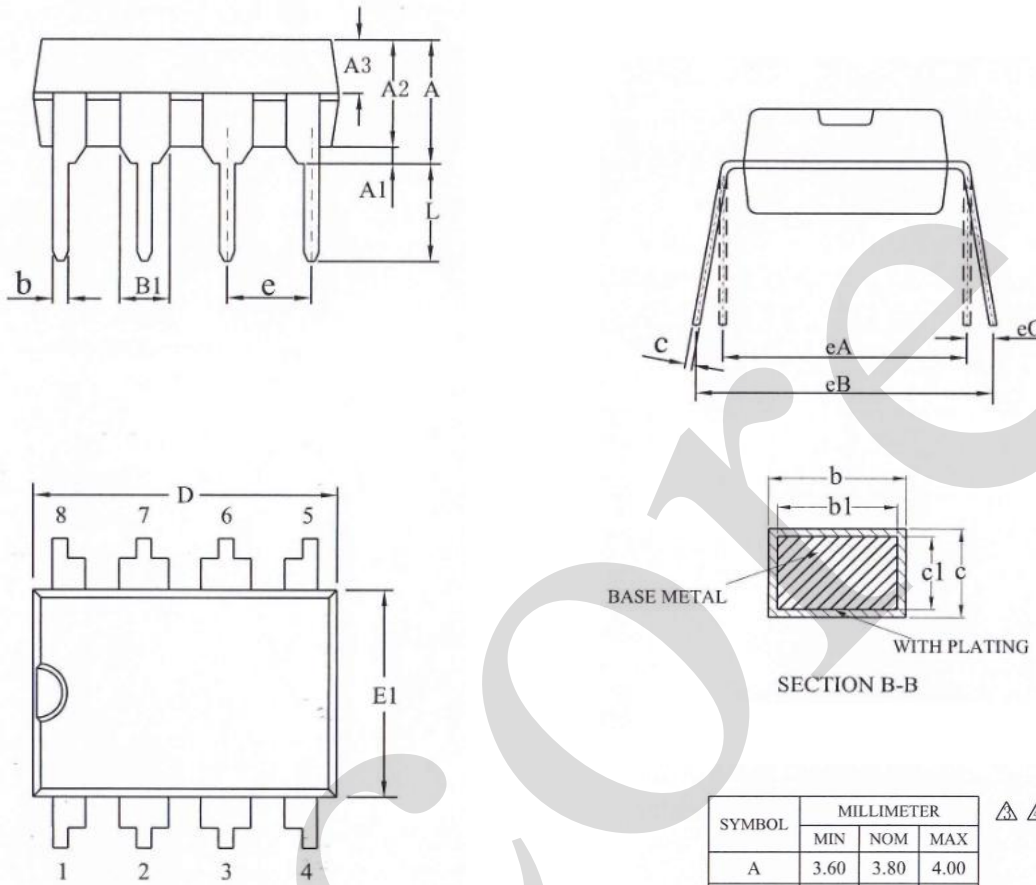


$$V_{OUT} = (1 + R_F/R_G) * V_{IN}$$



6、封装尺寸与外形图

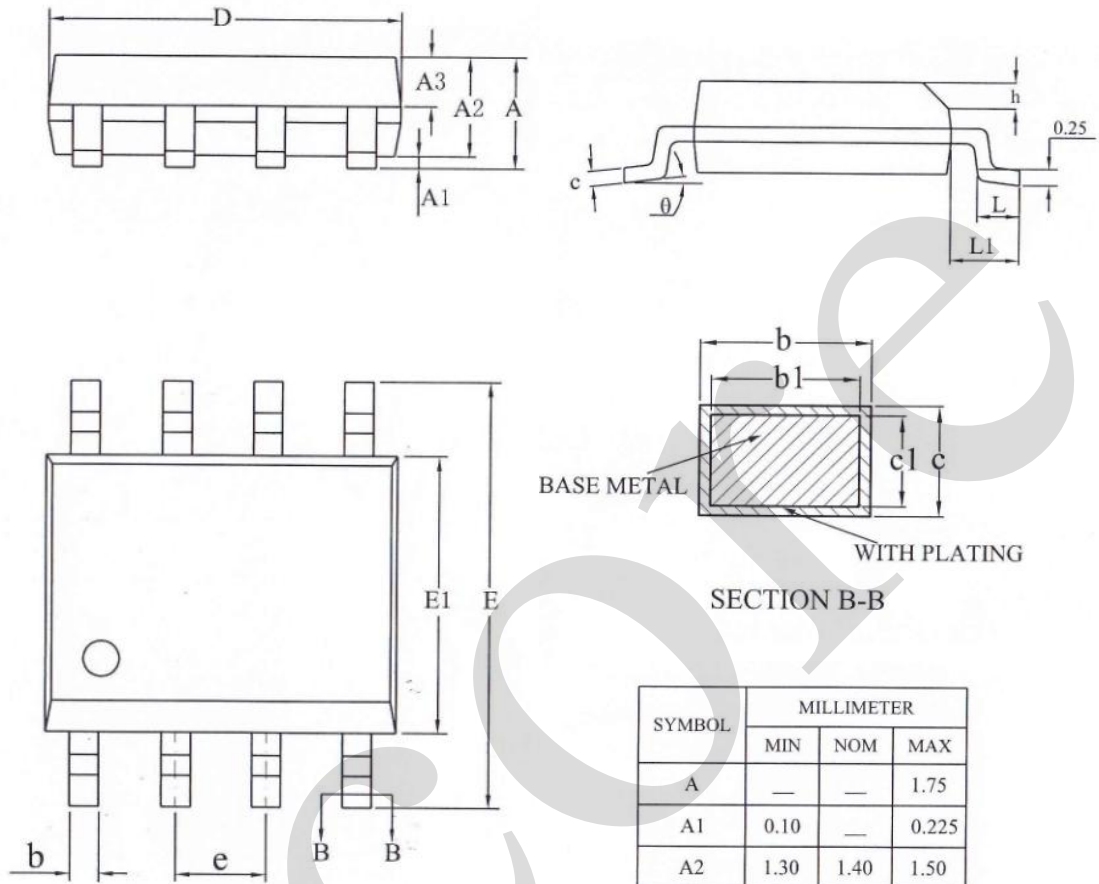
6.1、DIP8 外形图与封装尺寸



SYMBOL	MILLIMETER		
	MIN	NOM	MAX
A	3.60	3.80	4.00
A1	0.51	—	—
A2	3.20	3.30	3.40
A3	1.55	1.60	1.65
b	0.44	—	0.52
b1	0.43	0.46	0.49
B1	1.52REF		
c	0.25	—	0.29
c1	0.24	0.25	0.26
D	9.15	9.25	9.35
E1	6.25	6.35	6.45
e	2.54BSC		
eA	7.62REF		
eB	7.62	—	9.30
eC	0	—	0.84
L	3.00	—	—



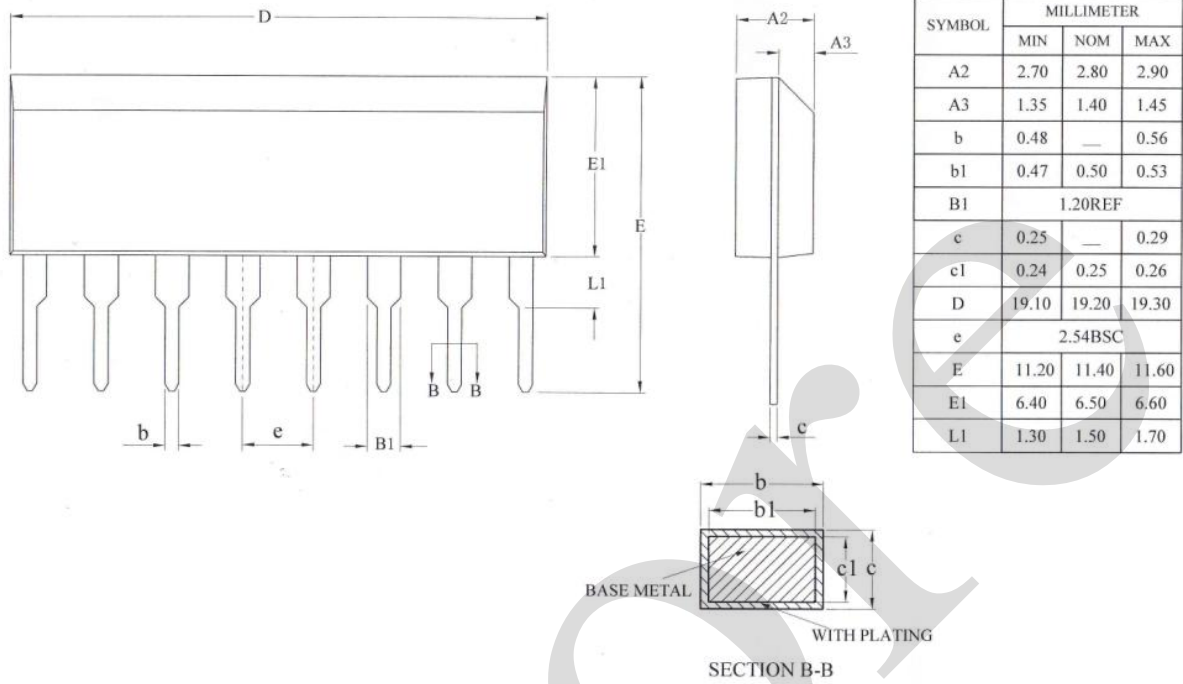
6.2、SOP8 外形图与封装尺寸



SYMBOL	MILLIMETER		
	MIN	NOM	MAX
A	—	—	1.75
A1	0.10	—	0.225
A2	1.30	1.40	1.50
A3	0.60	0.65	0.70
b	0.39	—	0.47
b1	0.38	0.41	0.44
c	0.20	—	0.24
c1	0.19	0.20	0.21
D	4.80	4.90	5.00
E	5.80	6.00	6.20
E1	3.80	3.90	4.00
e	1.27BSC		
h	0.25	—	0.50
L	0.50	—	0.80
L1	1.05REF		
θ	0	—	8°



6.3、SIP8 外形图与封装尺寸





7、声明及注意事项

7.1、产品中有毒有害物质或元素的名称及含量

部件名称	有毒有害物质或元素									
	铅 (Pb)	汞 (Hg)	镉 (Cd)	六价铬 (Cr (VI))	多溴联苯 (PBBs)	多溴联苯醚 (PBDEs)	邻苯二甲酸二丁酯 (DBP)	邻苯二甲酸丁苄酯 (BBP)	邻苯二甲酸二(2-乙基己基)酯 (DEHP)	邻苯二甲酸二异丁酯 (DIBP)
引线框	○	○	○	○	○	○	○	○	○	○
塑封树脂	○	○	○	○	○	○	○	○	○	○
芯片	○	○	○	○	○	○	○	○	○	○
内引线	○	○	○	○	○	○	○	○	○	○
装片胶	○	○	○	○	○	○	○	○	○	○
说明	○: 表示该有毒有害物质或元素的含量在 SJ/T11363-2006 标准的检出限以下。 ×: 表示该有毒有害物质或元素的含量超出 SJ/T11363-2006 标准的限量要求。									

7.2、注意

在使用本产品之前建议仔细阅读本资料;

本资料中的信息如有变化, 恕不另行通知;

本资料仅供参考, 本公司不承担任何由此而引起的任何损失;

本公司也不承担任何在使用过程中引起的侵犯第三方专利或其它权利的责任。