

客户名称: 深圳市立创电子商务有限公司
 产品名称: 塑封型3225贴片压敏电阻器
 规格描述: SMD 7S561K 替代插件07D561K
 产品料号: 07D561K68RV0451
 物料代号: _____
 制作日期: 2022-05-05

供方签署栏			
制作	审核	批准	公司印章
刘淑芬	刘军军	徐贵南	

客户确认栏			
承认	审核	批准	结论:
			<input type="checkbox"/> 合格 <input type="checkbox"/> 不合格 <input type="checkbox"/> 其它:

烦请确认后回传, 以方便交货确认; 未回签表示默认合格, 订货合同按此样品执行交货。

东莞市科尼盛电子有限公司

DONG GUAN KNSCHA ELECTRONICS CO.,LTD.

No.8th floor, A3 building, R&D center (Phase I),

Songshan Lake Intelligent Valley, Liaobu Town, Dongguan City.

TEL:0769-83698067 81035570 FAX: 0769-83861559

Email : sales@knscha.com Website: <http://www.knscha.com>



氧化锌压敏电阻器： 7S(3225) 贴片系列

■ 产品特点

1. 先进的封装工艺，封装材料满足 UL94-V0
2. 结构紧凑，体积小，节省空间
3. 优越的高温高湿性能
4. 强大的抑制高浪涌强电流能力
5. SMD 注塑封装，适用于无铅回流焊/波峰焊自动贴装
6. 符合 RoHS, REACH, 无卤
7. 已获安规认证：中国 CQC，美国 UL，德国 TUV（等同欧盟 ENEC10）

CQC: CQC22001336555 UL: E489693 TUV: B115306 0001

■ 应用领域

1. LED 电源
2. 工业设备
3. 通讯设备
4. 汽车电子
5. 安防电路
6. 家用电器

■ 适用标准

1. UL1449
2. IEC61051-1, IEC61051-2, IEC61051-2-2, IEC61000-4-5
3. GB/T10193, GB/T10194, GB/T10195

■ 编码规则

①	②	③	④	⑤	⑥
JVRS	7S	471	K	R	***
产品类别 贴片氧化锌压敏电阻器	外形尺寸 7S:方型 3225	压敏电压 471: 470V	压敏电压误差 K: $\pm 10\%$	包装方式 R: 卷带包装 B: 散件	可选后缀 001-999

■ 产品印字

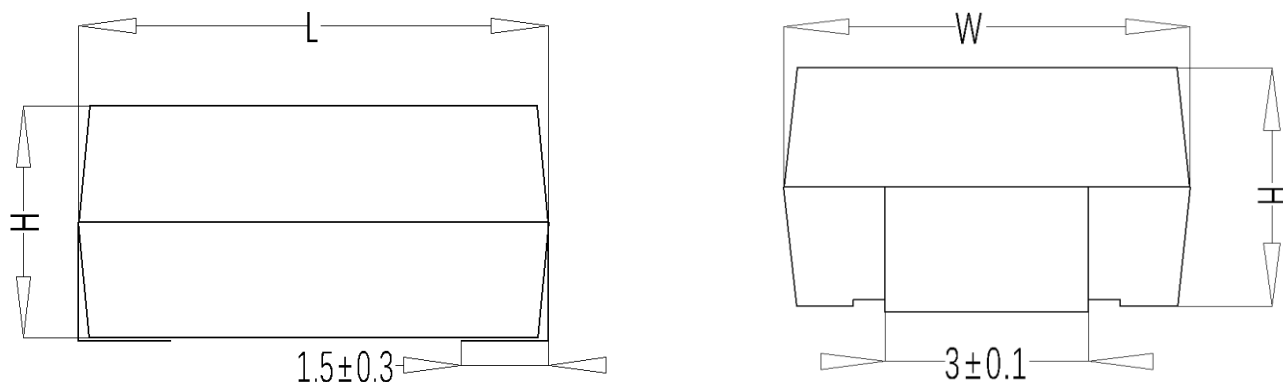
JK-ET → KNSCHA JK-ET ReMark
7S471K → 规格型号
13YSK001 → 生产批次

氧化锌压敏电阻器： 7S(3225) 贴片系列

■ 通用参数

参数名称	参数值	单位
工作温度	-55 ~ +125	°C
耐电压	2500	VAC
绝缘电阻	≥100	MΩ

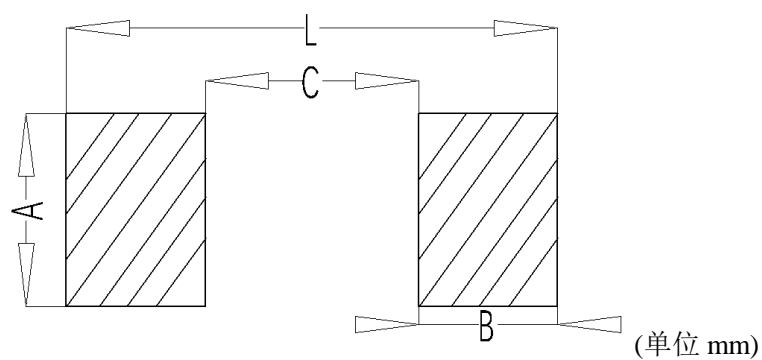
■ 外形结构与尺寸



(单位 mm)

尺寸	压敏电压范围(V)	L	W	H
3225	$V_{1ma}=201—681$	8.2 ± 0.3	6.3 ± 0.3	3.8 ± 0.3
	$V_{1ma}=751—821$			5.2 ± 0.3

■ 焊盘尺寸



(单位 mm)

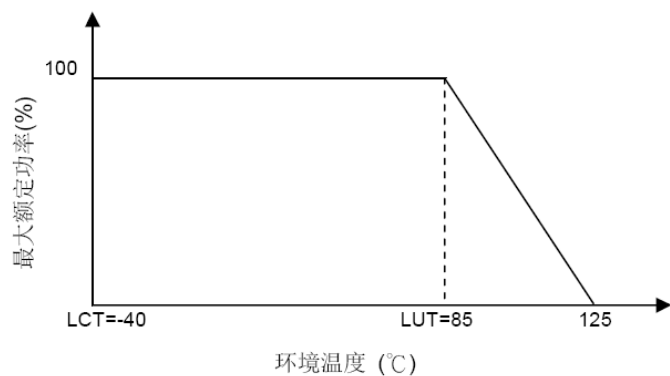
尺寸	A	B	C	L
3225	3.5	2.8	4.5	10.1

氧化锌压敏电阻器： 7S(3225) 贴片系列

性能参数表

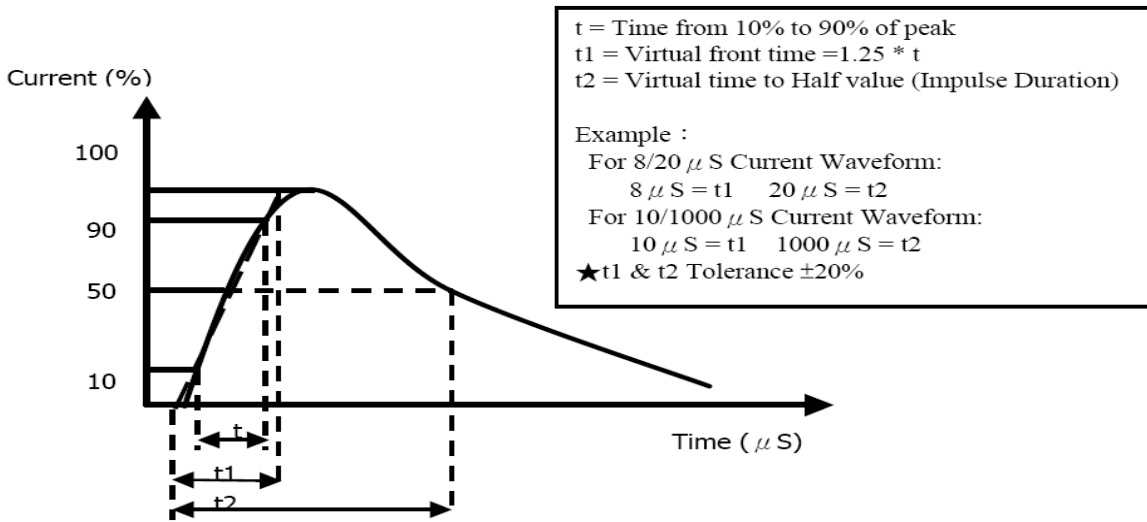
型号	压敏电压 (@1mA DC)	最大连续 工作电压		最大限制 电压 (8/20μs)		最大冲击 电流 (8/20μs)	最大能量 (10/1000μs)	额定静 态功率	参考 电容 @1KHZ
	V _{1mA} (V)	V _{AC} (V)	V _{DC} (V)	V _p (V)	I _p (A)	I _{max} (A)	W _{max} (J)	P (W)	C (pF)
7S201K	200(180-220)	130	170	340	10	1200	11	0.25	250
7S221K	220(198-242)	140	180	360	10	1200	11.5	0.25	230
7S241K	240(216-264)	150	200	395	10	1200	13	0.25	210
7S271K	270(243-297)	175	225	455	10	1200	13.5	0.25	200
7S301K	300(270-330)	195	250	500	10	1200	14	0.25	190
7S331K	330(297-363)	210	275	550	10	1200	14.5	0.25	180
7S361K	360(324-396)	230	300	595	10	1200	15	0.25	170
7S391K	390(351-429)	250	320	650	10	1200	16	0.25	160
7S431K	430(387-473)	275	350	710	10	1200	18	0.25	150
7S471K	470(423-517)	300	385	775	10	1200	20	0.25	140
7S511K	510(459-561)	320	410	845	10	1200	21	0.25	130
7S561K	560(504-616)	350	450	930	10	1200	22	0.25	120
7S621K	620(558-682)	395	510	1020	10	1200	24	0.25	110
7S681K	680(612-748)	420	560	1120	10	1200	25	0.25	100
7S751K	750(675-825)	460	615	1235	10	1200	26	0.25	90

功率减额曲线



氧化锌压敏电阻器： 7S(3225) 贴片系列

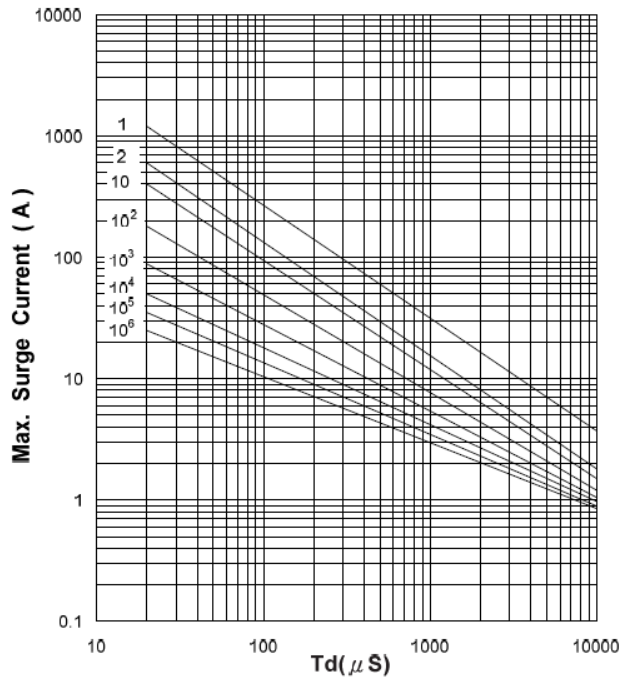
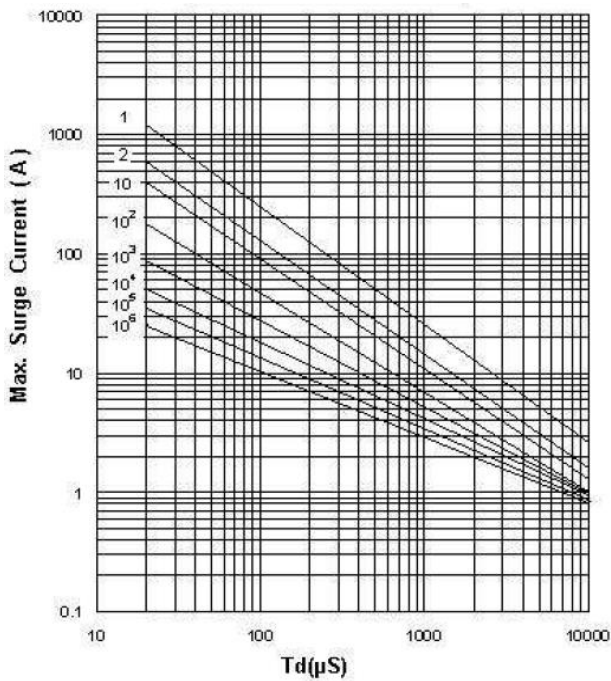
■ 冲击电流标准波形



■ 最大冲击电流减额曲线

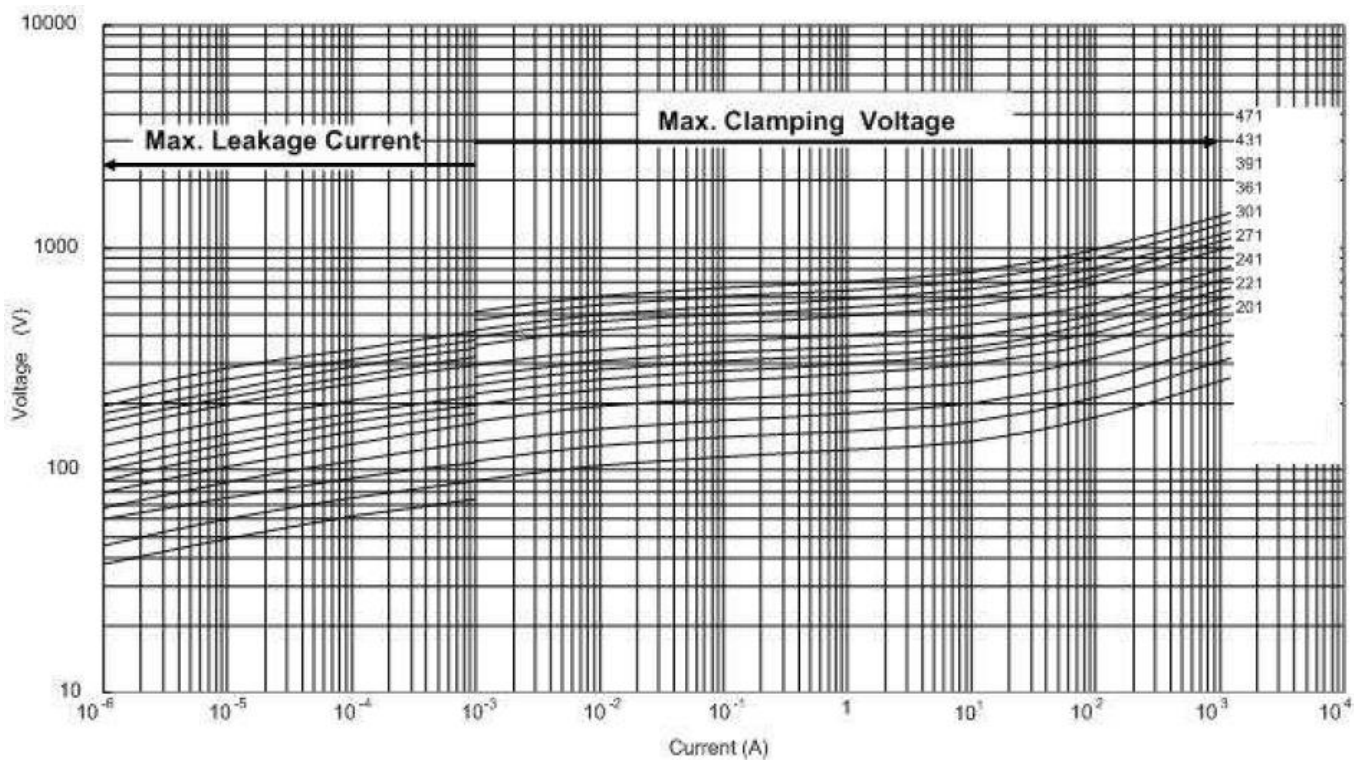
7S201K – 7S471K

7S511K – 7S751K

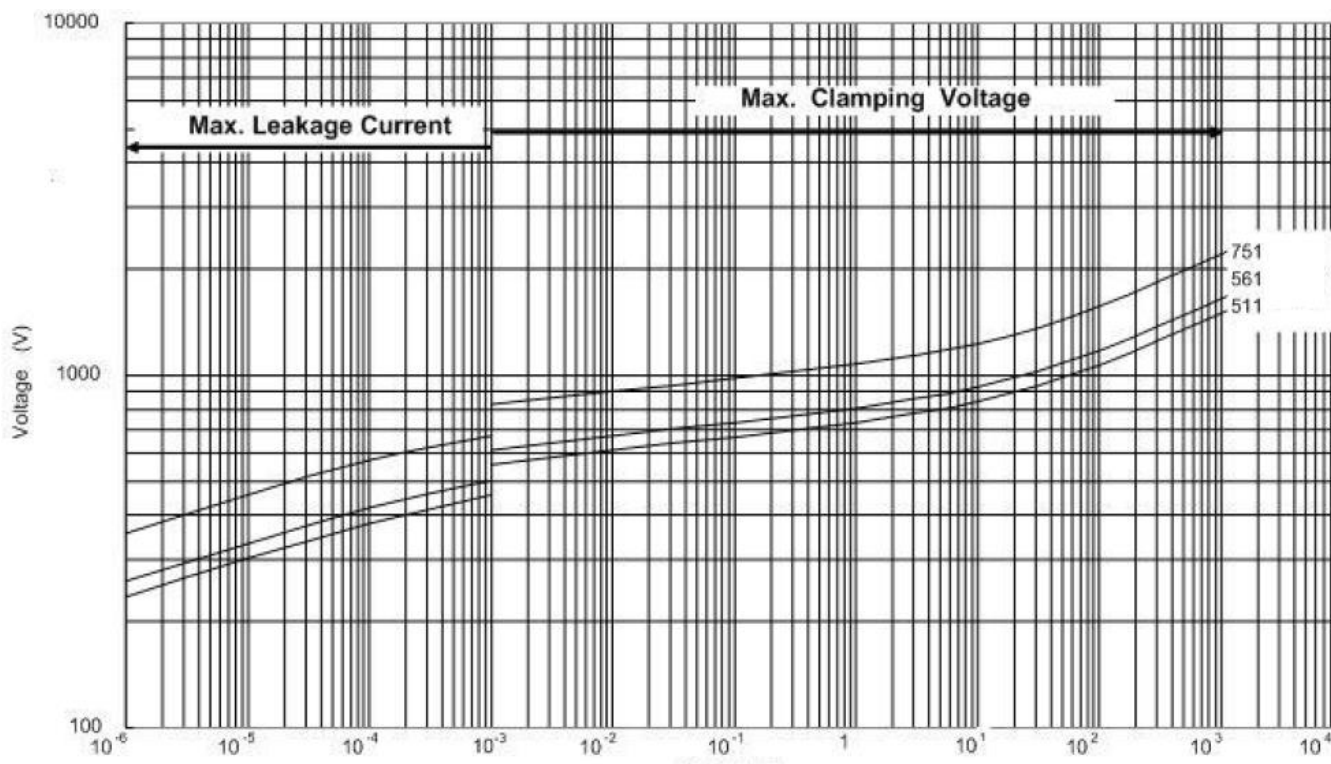


氧化锌压敏电阻器： 7S(3225) 贴片系列

■ 最大漏电流与最大限制电压曲线 7S201K – 7S471K



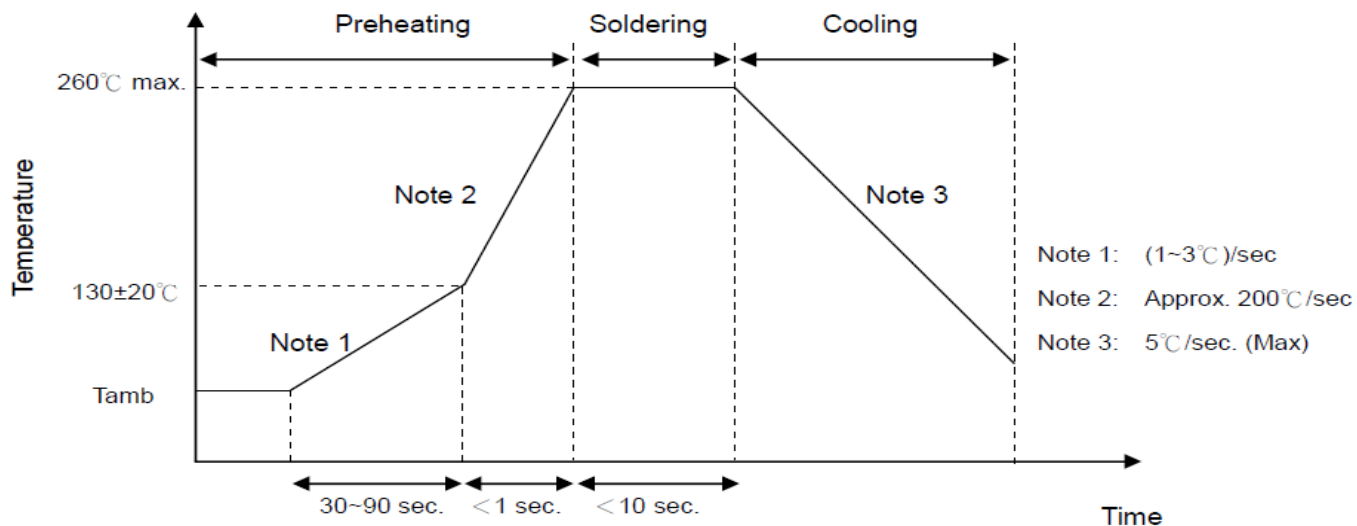
7S511K – 7S751K



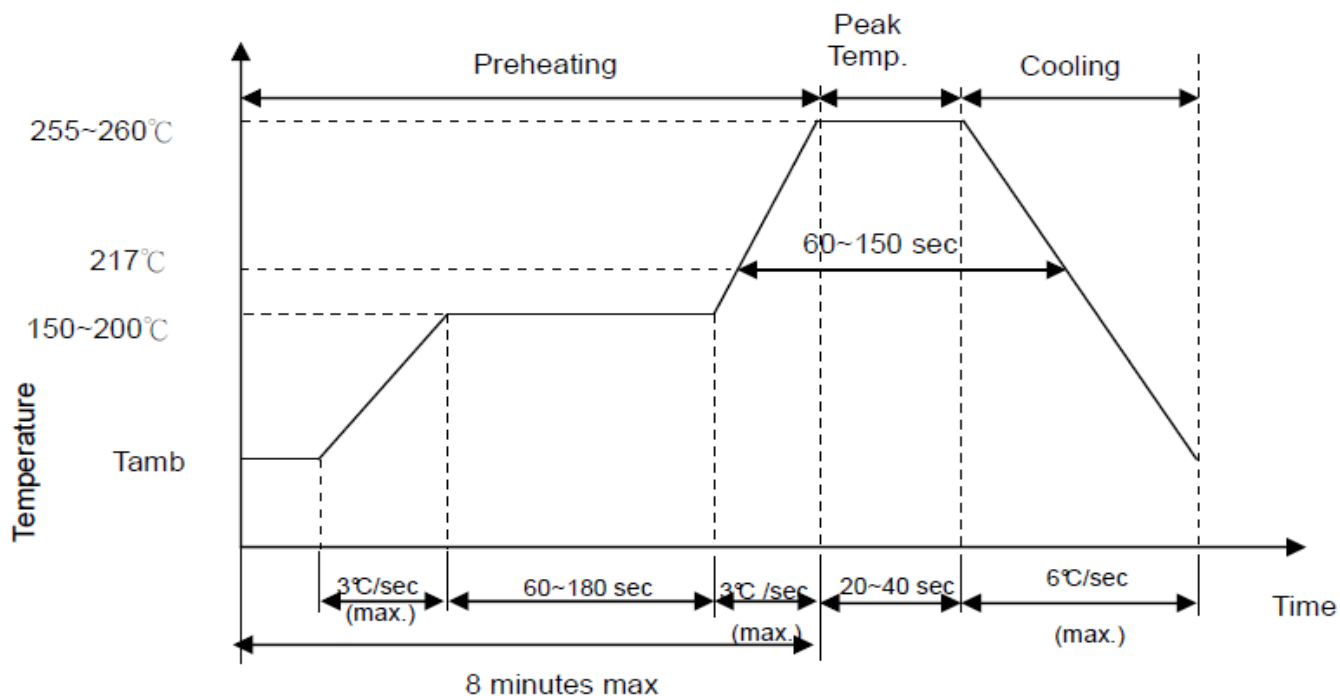
氧化锌压敏电阻器： 7S(3225) 贴片系列

■ 推荐焊接条件

● 波峰焊曲线



● 回流焊曲线



● 烙铁重工焊接条件

项目	温度
烙铁头部温度	360°C(max)
焊接时间	3s(max)
烙铁头直径	$\Phi 3\text{mm(max)}$

氧化锌压敏电阻器： 7S(3225) 贴片系列

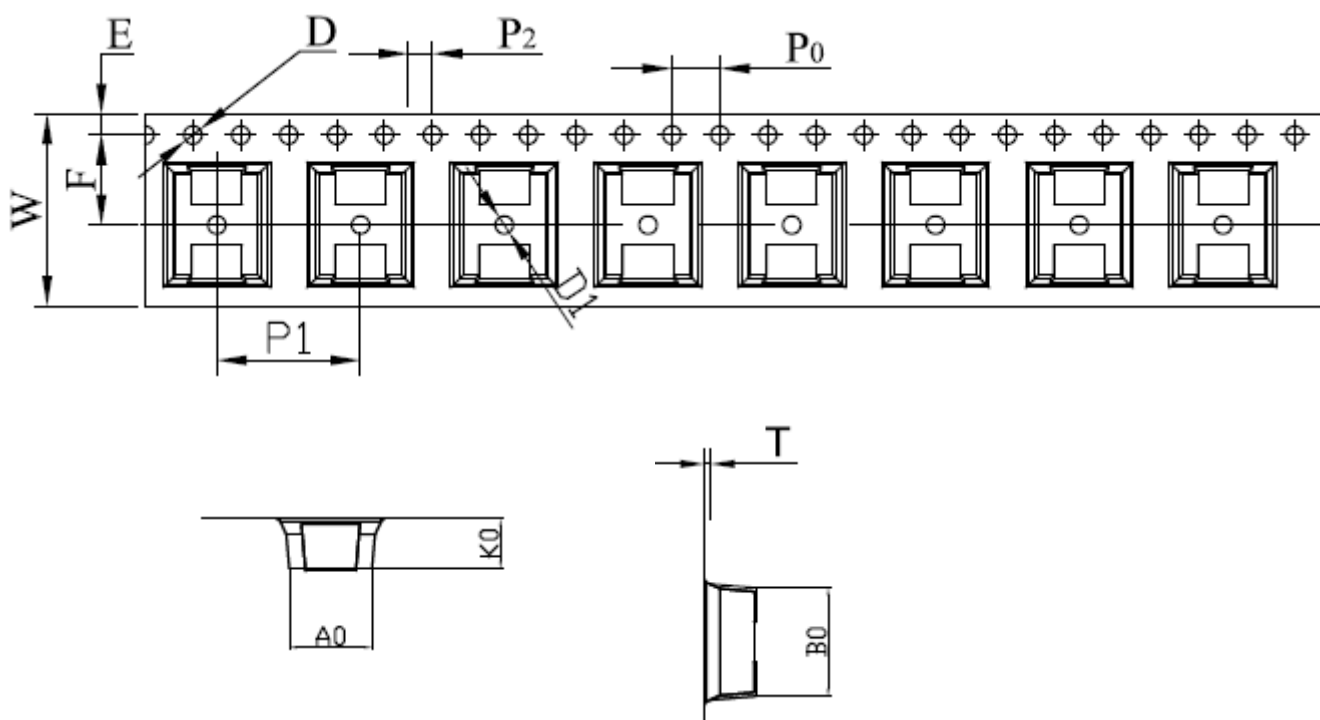
■ 性能与试验

试验项目	试验标准条款	试验条件和方法	试验要求
耐振性	IEC 20068-2-6	将成品置于振动机上，施加单谐振动（振幅：0.75mm）和振幅 1.5mm，振动频率周期为 10Hz—55Hz—10Hz，对三个垂直方向各试验 2 个小时，检测成品外观和测量压敏电压。	无可见损伤 $ \Delta V_{1mA} \sqrt{V_{1mA}} : \pm 5\%$
可焊性	IEC 60068-2-20	将成品引脚浸入 235°C±5°C 的焊锡液中 2±0.5 秒取出	上锡均匀且面积 ≥95%
耐焊接热	IEC 60068-2-20	将成品引脚浸入 350°C±10°C 的焊锡液中 10±1 秒取出	$ \Delta V_{1mA} \sqrt{V_{1mA}} : \pm 5\%$
温度快速变化	IEC 60068-2-14	TA= -40°C, TB= +85°C 共五个循环，每个极限温度下放置 30 分钟，温度转换时间小于 3 分钟，取出后置于常温 1-2 小时，然后测量压敏电压。	$ \Delta V_{1mA} \sqrt{V_{1mA}} : \pm 5\%$ 无可见损伤 标志清晰
稳态湿热	IEC60068-2-78	将成品置于温度 40±2°C 湿度 93±2% 环境中 500 小时，分成两组，一组不施加电压，另一组施加 10% 最大连续直流电压，取出后置于常温 1-2 小时，然后测量压敏电压。	$ \Delta V_{1mA} \sqrt{V_{1mA}} : \pm 10\%$ 无可见损伤 标志清晰
上限类别温度耐久性	IEC60068-2-2	将成品置于温度 125±2°C 环境中 1000 小时，施加最大连续交流电压，取出后置于常温 1-2 小时，然后测量压敏电压。	$ \Delta V_{1mA} \sqrt{V_{1mA}} : \pm 10\%$ 无可见损伤 标志清晰
电压温度系数	规格标准	$\frac{U_{1mA}(125^{\circ}\text{C}) - U_{1mA}(25^{\circ}\text{C})}{U_{1mA}(25^{\circ}\text{C})} \times \frac{1}{100} \times 100(\%)$	-0.05≤Tc≤+0.05 (%/°C)
耐电压	IEC61051-1	将成品表面封装体，以金属线绕成紧密线圈状，于线圈出头端与引脚端输入电压 AC2500V 施加 1 分钟。	无可见损伤

氧化锌压敏电阻器： 7S(3225) 贴片系列

■ 包装

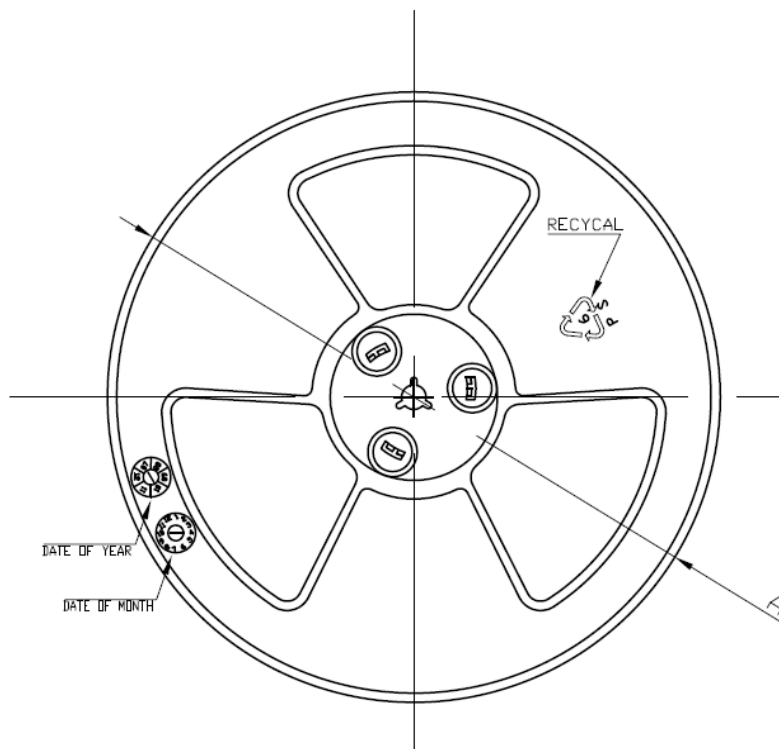
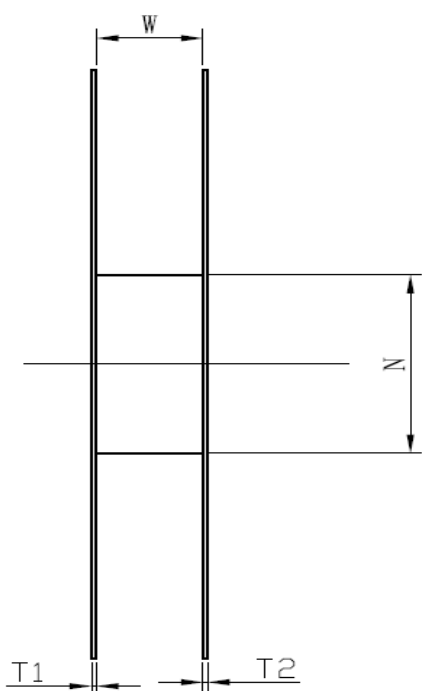
● 卷带包装方式说明（16mm 载带尺寸） 1820PCS/卷



symbol	AO	BO	KO	PO	P1	P2
Spec	6.60±0.1	8.70±0.1	4.50±0.1	4.00±0.10	16.0±0.1	2.00±0.10
symbol	W	T	E	F	DO	D1
Spec	16.0±0.3	0.40±0.05	1.75±0.10	7.5±0.1	1.50 ^{+0.1} ₋₀	1.50±0.10

氧化锌压敏电阻器： 7S(3225) 贴片系列

● 13 寸胶盘尺寸



SPEC	16
$E \pm 0.5$	2.3
$F \pm 0.5$	10.75
$W \pm 0.2$	16.4
$T1 \pm 0.3$	2.2
$T2 \pm 0.3$	2.2
$A \begin{matrix} +0 \\ -2 \end{matrix}$	$\phi 330$
$N \pm 3.0$	$\phi 100$
$D \pm 0.3$	13.3

