



9型金属轴型 EC09E系列

操作部形状		平轴
操作部长度		20mm
定位数		30
脉冲数		15
操作方向		Vertical
按开开关		有
按开开关行程		1.5mm
使用温度范围		-40°C to +85°C
电性能	额定	10mA 5V DC
	输出信号	A, B, 2相输出
	最大/最小工作电流 (电阻负载)	10mA/1mA
	绝缘电阻	100MΩ min. 250V DC
	耐电压	300V AC for 1 minute or 360V AC for 1s
机械性能	定位扭矩	8±5mN·m
	轴推拉强度	100N
耐久性能	操作寿命	15,000 cycles
按开开关规格	电路·接点数	单极单投(按开)
	行程	1.5±0.5mm
	动作力	4±2N
	额定	10mA 5V DC (1mA 5V DC min. ratings)
	接触电阻(初期/寿命后)	100mΩ max./200mΩ max.

关于本网站的cookie：

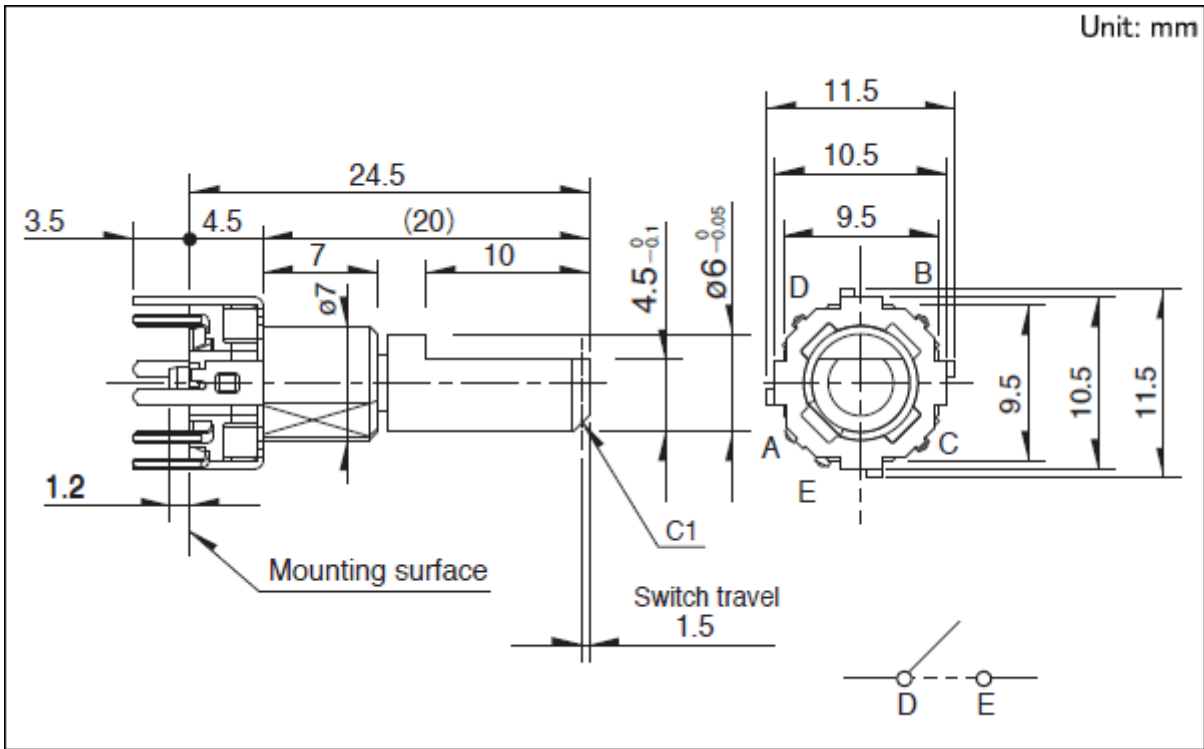
本网站使用Cookie来改善您的在线体验。继续使用本网站而不更改您的Cookie偏好，我们将视为您同意我们使用Cookie。有关更多信息请访问本网站的[使用须知](#)。

接受

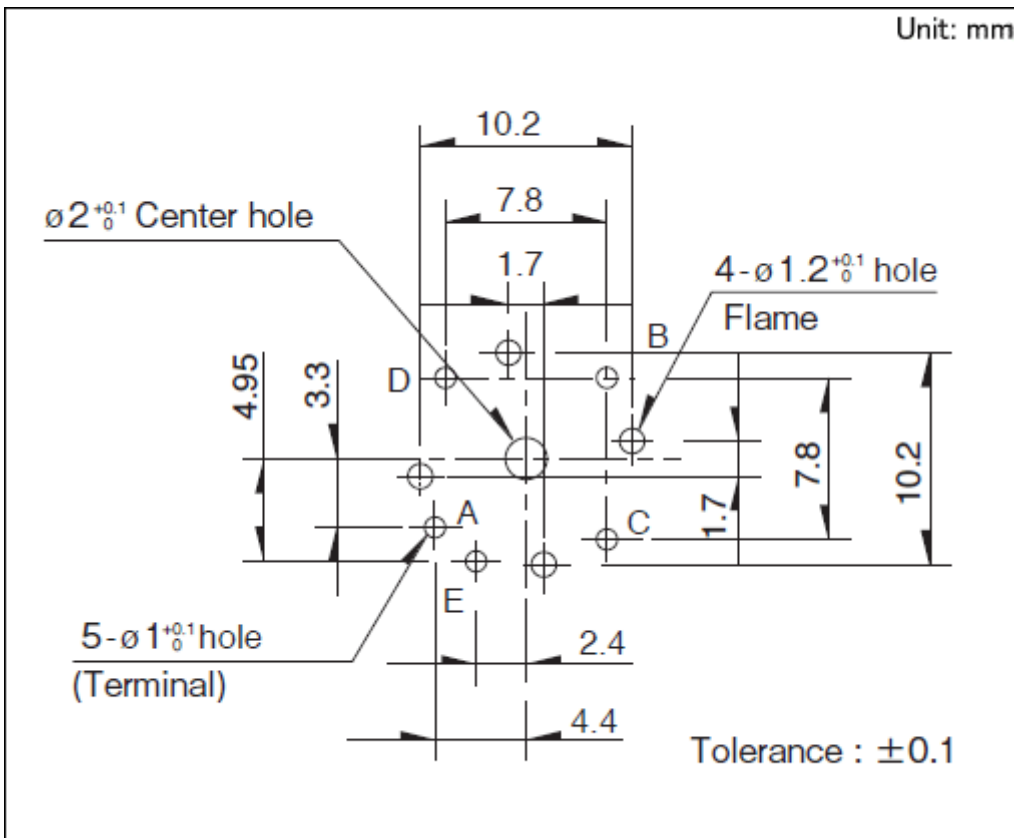
最小订货单位(pcs.) 日本 700

出口 1,400

外形图



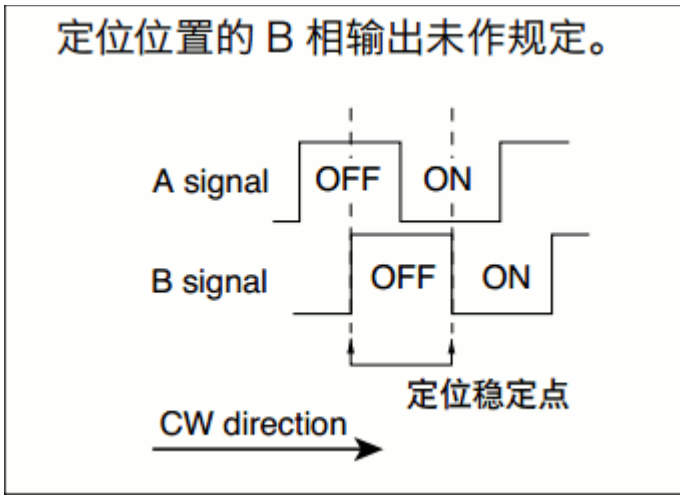
安装孔尺寸图



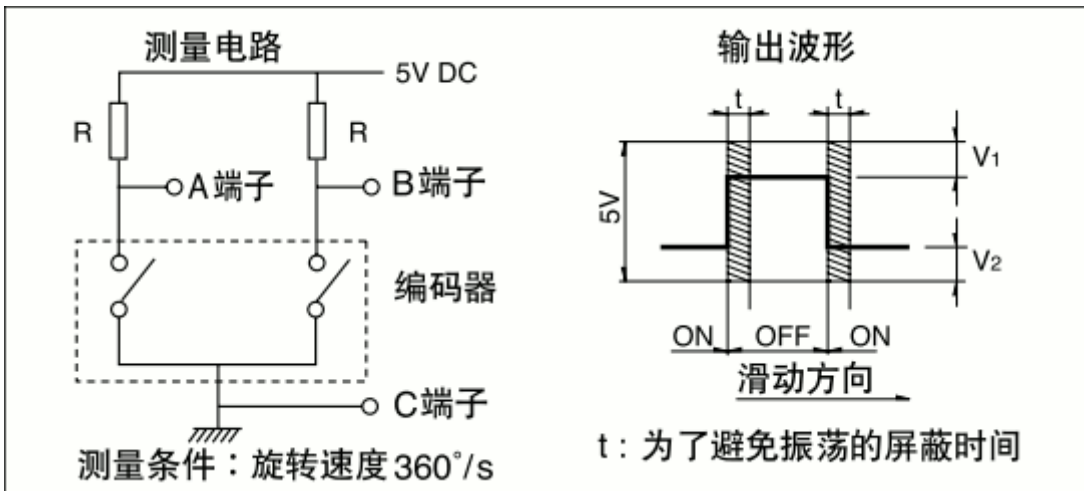
关于本网站的cookie :

本网站使用Cookie来改善您的在线体验。继续使用本网站而不更改您的Cookie偏好, 我们将视为您同意我们使用Cookie。有关更多信息请访问本网站的[使用须知](#)。

接受



滑动噪音



V1=V2=2.5V max.

R=5kΩ时 振荡: 5ms max. 跳动: 2ms max.

包装规格

托盘

包装数(pcs.)	1箱/日本	700
	1箱/出口包装	1,400
出口包装箱尺寸(mm)	529×374×213	

焊接条件

浸焊方式的参考举例

预热	焊接面表面温度	100°C max.
	加热时间	2 min. max.
浸焊	焊接温度	260±5°C

关于本网站的cookie：

本网站使用Cookie来改善您的在线体验。继续使用本网站而不更改您的Cookie偏好，我们将视为您同意我们使用Cookie。有关更多信息请访问本网站的[使用须知](#)。

接受

手工焊接方式的参考举例

烙铁头温度	350°C max.
焊接时间	3s max.
焊接次数	1 time

表示本系列共通的注释。

1. 本产品目录中产品的颜色，与实物的颜色有所差异。
2. 请以最小订购单位的N(整数) 倍来订货。
3. 还有上述产品一览以外的产品，需要时，请向本公司营业部门询问。
4. 本系列产品也可以用于车载。
的使用温度范围设定虽然比通常的大，但是请在使用时仔细确认正式的技术规格书。

关于本网站的cookie：

本网站使用Cookie来改善您的在线体验。继续使用本网站而不更改您的Cookie偏好，我们将视为您同意我们使用Cookie。有关更多信息请访问本网站的[使用须知](#)。

接受