

低功耗 低压差 中输出电流 CMOS 稳压器

产品概述

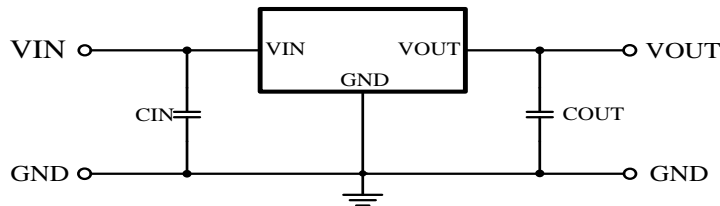
LN6216 系列是使用 CMOS 技术开发的低压差, 高精度输出电压, 低消耗电流正电压型电压稳压器。由于内置有低通态电阻晶体管, 因而压差低, 能够获得较大的输出电流。为了使负载电流不超过输出晶体管的电流容量, 内置了过载电流保护电路、短路保护电路。

因采用 SOT89-3L, SOT23-3L, SOT23-3B 等小型封装, 故可高密度安装。

用途

- 电池供电设备
- 基准电压源
- 相机、视频相机
- 移动电话
- 通信工具

典型应用电路



- 注意:** 1. 上述连接图以及参数并不作为保证电路工作的依据, 实际的应用电路请在进行充分的实测基础上设定参数。
 2. 输入电容器(CIN): 1.0 μ F以上, 输出电容器(COUT): 1.0 μ F以上(钽电容器)
 3. 一般而言, 线性稳压电源因选择外接零件的不同有可能引起振荡。上述电容器使用前请确认在应用电路上不发生振荡。

订购信息

LN6216P ①②③④⑤-⑥

数字项目	符号	描述	数字项目	符号	描述
① ②	整数	输出电压: 例 ①=3, ②=0 表示 3.0V	④	V	SOT23-3B
③	1	精度: $\pm 1\%$	⑤	R	卷带: 正向
	2	精度: $\pm 2\%$		L	卷带: 反向
④		Package:		⑥	G
	M	SOT23-3L			
	P	SOT89-3L			

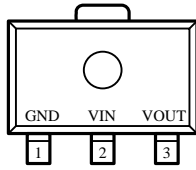
产品特点

- 可选择输出电压: 可以在 1.2~5.0V 的范围内选择, 并以 0.1 V 为单位进级
- 输出电压精度高: $\pm 2.5\%$
- 低静态功耗: 2 μ A(TYP.)
- 输入输出压差低: 典型值 160 mV (输出为 3.0V 的产品, I_{OUT}=50mA 时)
- 输出电流大: 可输出 250mA ($V_{IN} \geq V_{OUT} + 1V$)
- 内置保护: 内置过流保护和短路保护电路
- 采用小型封装: SOT-89-3L, SOT-23-3L, SOT-23-3B 以及客户要求的封装

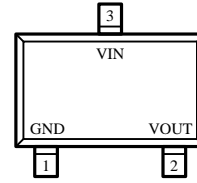
封装

- SOT89-3L
- SOT23-3L
- SOT23-3B

■ 引脚配置



SOT89-3L
(TOP VIEW)



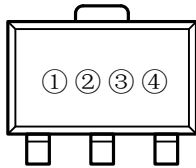
SOT23-3L/SOT23-3B
(TOP VIEW)

■ 引脚分配

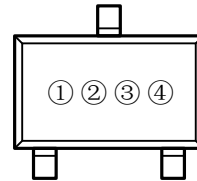
引脚号		引脚名	功能
SOT23-3L/B	SOT89-3L		
3	2	VIN	输入端
1	1	GND	接地端
2	3	VOUT	输出端

■ 打印信息

● SOT89-3L 和 SOT23-3L/B



SOT89-3L
(TOP VIEW)



SOT23-3L/SOT23-3B
(TOP VIEW)

① 表示产品系列

符号	产品描述
6	LN6216P◆◆◆◆◆

② 代表输出电压范围

输出电压 (V)	0.1~3.0	3.1~6.0	6.1~9.0
±2.5%	1	2	3

③ 代表输出电压

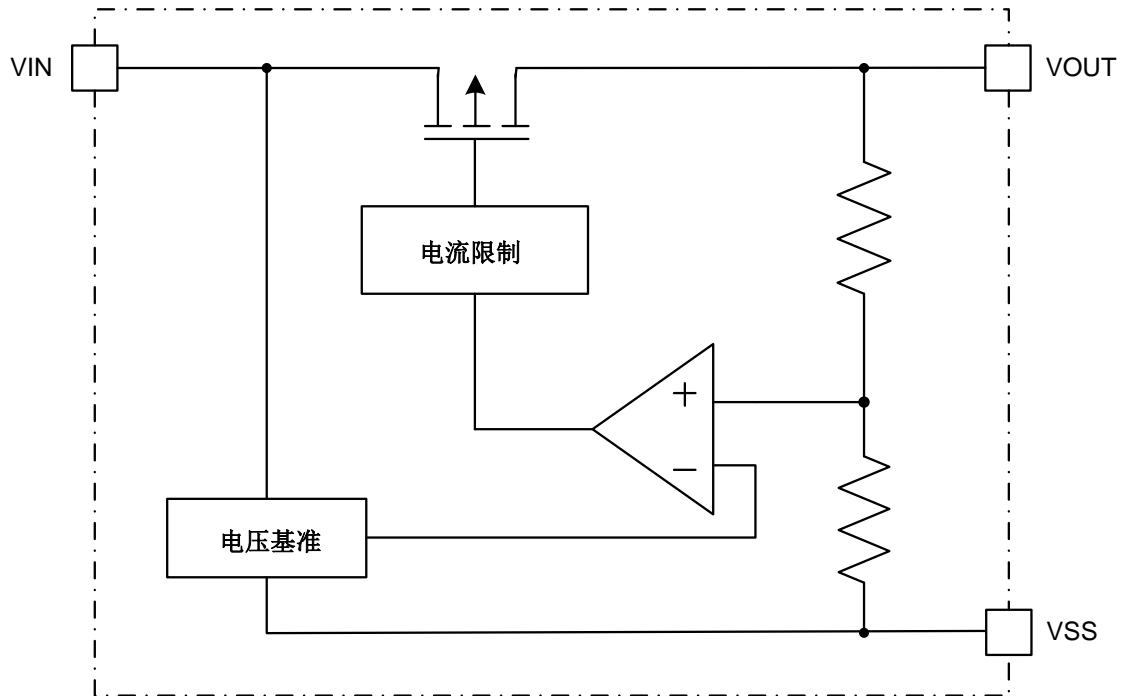
符号	输出电压 (V)			符号	输出电压 (V)		
0	-	3.1	-	F	1.6	4.6	-
1	-	3.2	-	H	1.7	4.7	-
2	-	3.3	-	K	1.8	4.8	-
3	-	3.4	-	L	1.9	4.9	-
4	-	3.5	-	M	2	5.0	-
5	-	3.6	-	N	2.1	5.1	-
6	-	3.7	-	P	2.2	5.2	-
7	-	3.8	-	R	2.3	5.3	-

8	-	3.9	-	S	2.4	5.4	-
9	-	4	-	T	2.5	5.5	-
A	-	4.1	-	U	2.6	5.6	-
B	1.2	4.2	-	V	2.7	5.7	-
C	1.3	4.3	-	X	2.8	5.8	-
D	1.4	4.4	-	Y	2.9	5.9	-
E	1.5	4.5	-	Z	3	6.0	-

④ 表示产品批号

0~9, A~Z 循环 (G, I, J, O, Q, W 除外)

■ 功能框图



■ 绝对最大额定值

项目	符号	绝对最大额定值		单位
输入电压	V_{IN}	$V_{SS}-0.3 \sim V_{SS}+6$		V
输出电压	V_{OUT}	$V_{SS}-0.3 \sim V_{IN}+0.3$		
容许功耗	P_D	SOT23-3L	250	mW
		SOT23-3B	150	
		SOT89-3L	500	
工作温度	T_{opr}	-40~+85		°C
保存温度	T_{stg}	-40~+125		

注意 绝对最大额定值是指无论在任何条件下都不能超过的额定值。万一超过此额定值，有可能造成产品劣化等物理性损伤。

■ 电气特性

(TA=25°C unless otherwise noted)

项目	符号	条件	最小值	典型值	最大值	单位
输出电压*1	V _{OUT(E)1}	V _{IN} =V _{OUT(S)} +1.0 V, I _{OUT} =1 mA, ±2%	V _{OUT(S)} ×0.98	V _{OUT(S)}	V _{OUT(S)} ×1.02	V
		V _{IN} =V _{OUT(S)} +1.0 V, I _{OUT} =1 mA, ± 1%	V _{OUT(S)} ×0.99	V _{OUT(S)}	V _{OUT(S)} ×1.01	V
输出电流*2	I _{OUT}	V _{IN} ≥V _{OUT(S)} +1.0 V	250 *5	-	-	mA
输入输出压差*3	V _{drop}	I _{OUT} =50 mA	1.5 V ≤V _{OUT(S)} ≤2.5 V	-	0.20	V
			2.6 V ≤V _{OUT(S)} ≤3.3 V	-	0.16	
			3.4 V ≤V _{OUT(S)} ≤5.5 V	-	0.12	
输入稳定度	$\frac{\Delta V_{OUT1}}{\Delta V_{IN} \cdot V_{OUT}}$	V _{OUT(S)} +0.5 V ≤V _{IN} ≤5.5 V I _{OUT} =1 mA	-	0.05	0.2	%/V
负载稳定度	ΔV _{OUT2}	V _{IN} =V _{OUT(S)} +1.0 V 1.0 mA ≤I _{OUT} ≤50 mA	-	20	40	mV
输出电压 温度系数*4	$\frac{\Delta V_{OUT}}{\Delta T_a \cdot V_{OUT}}$	V _{IN} =V _{OUT(S)} +1.0 V, I _{OUT} =10 mA -40°C ≤T _a ≤85°C	-	±100	-	ppm/°C
工作消耗电流	I _{SS1}	V _{IN} =V _{OUT(S)} +1.0 V	-	2	3.5	μA
输入电压	V _{IN}	-	1.8	-	6.0	V
纹波抑制率	PSRR	V _{IN} =V _{OUT(S)} +1.0 V, f=1.0 kHz V _{rip} =0.5 V _{rms} , I _{OUT} =10 mA	-	40	-	dB
短路电流	I _{short}	V _{IN} =V _{OUT(S)} +1.5 V	-	30	-	mA
电流限制	I _{lim}	V _{IN} =V _{OUT(S)} +1.5 V	-	380	-	mA

*1. V_{OUT(S)}: 设定输出电压值

V_{OUT(E)1}: 实际的输出电压值, 固定I_{OUT}(=1 mA), 输入为V_{OUT(S)}+1.0 V 时的输出电压值

V_{OUT(E)2}: 实际的输出电压值, 固定I_{OUT}(=80 mA), 输入为V_{OUT(S)}+1.0 V 时的输出电压值

*2. 缓慢增加输出电流, 当输出电压为小于V_{OUT(E)1} 的95%时的输出电流值

*3. V_{drop} = V_{IN1} - (V_{OUT3} × 0.98)

V_{OUT3}: V_{IN} = V_{OUT(S)}+1.0 V, I_{OUT} = 50 mA 时的输出电压值

V_{IN1}: 缓慢下降输入电压, 当输出电压降为V_{OUT3} 的98%时的输入电压

*4. 输出电压的温度变化[mV/°C]按照如下公式算出:

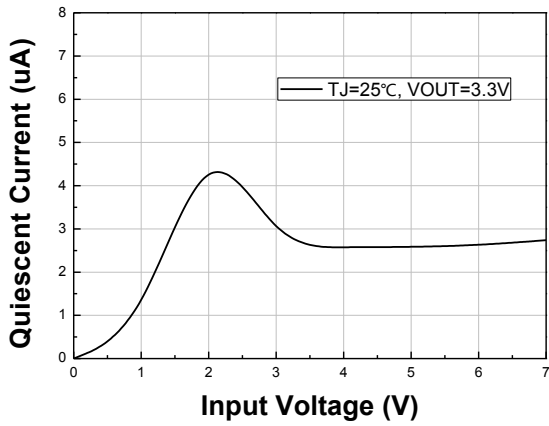
$$\frac{\Delta V_{OUT}}{\Delta T_a} [\text{mV}/^\circ\text{C}]^{*1} = V_{OUT(S)} (\text{V})^{*2} \times \frac{\Delta V_{OUT}}{\Delta T_a \cdot V_{OUT}} [\text{ppm}/^\circ\text{C}]^{*3} \div 1000$$

*①. 输出电压的温度变化 *②. 设定输出电压值 *③. 上述输出电压的温度系数

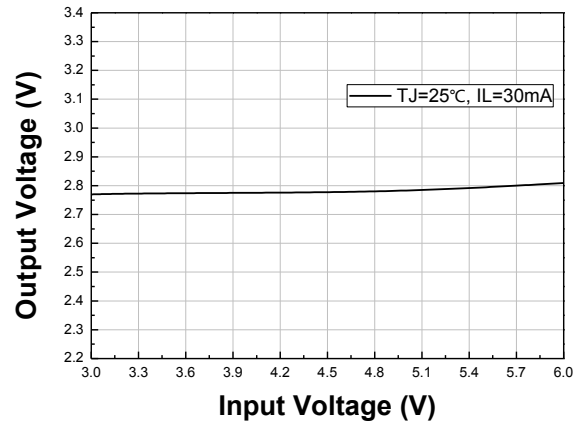
*5. 该值会随着封装、输入电压、输出电压不同有所不同。封装由于散热问题会限制该值, 输入电压和输入电压越低, 该值越小。
2.5V输入, 1.5V输出时, 该值会降到120mA左右, 请选型时注意。

特性曲线 (2.8V 输出)

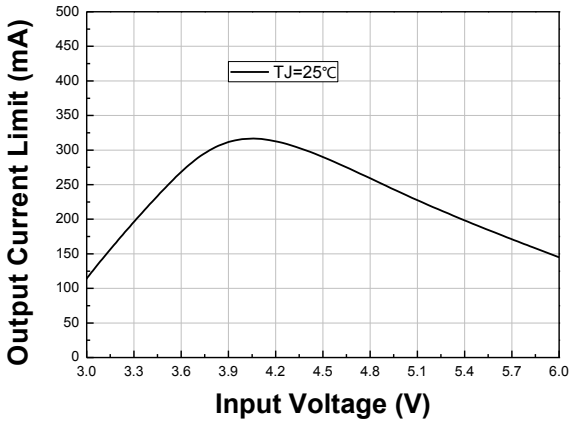
1. 静态电流 VS 输入电压



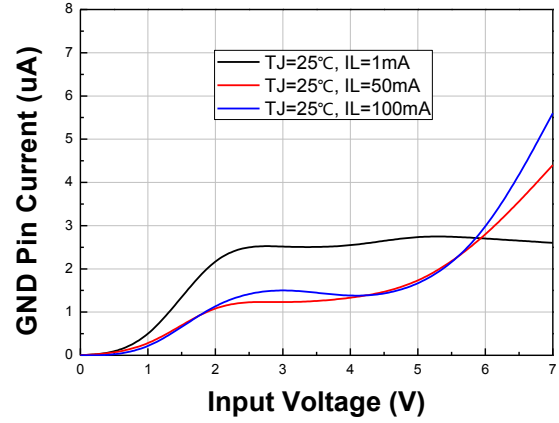
2. 输出电压 VS 输入电压



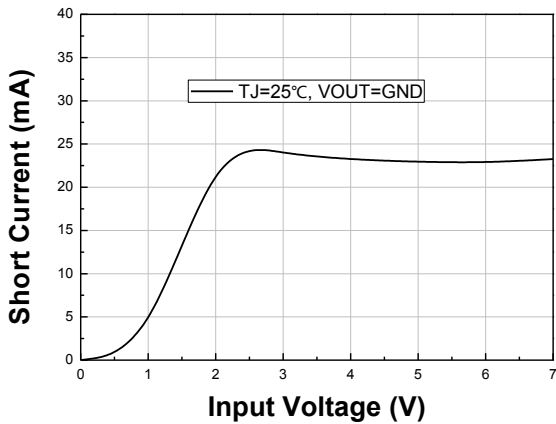
3. 带载 VS 输入电压



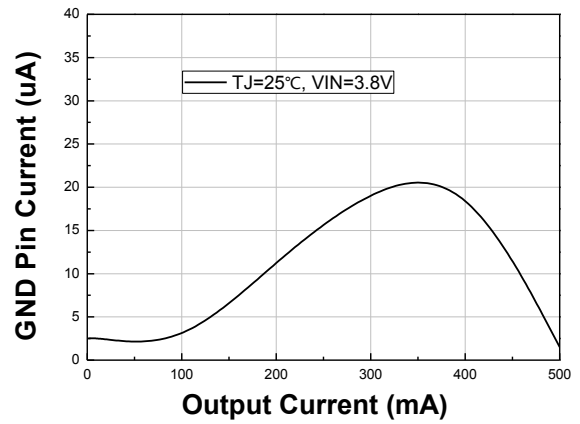
4. GND脚电流 VS 输入电压



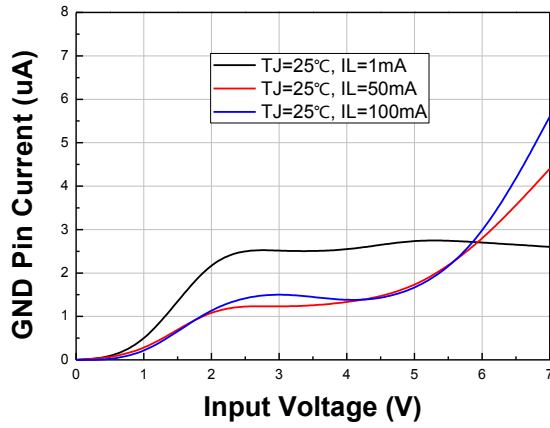
5. 短路电流 VS 输入电压



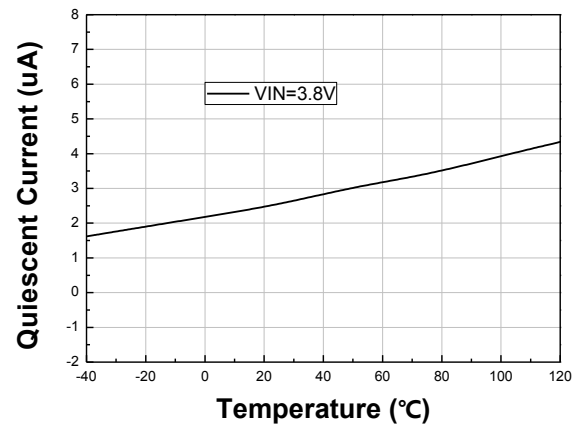
6. GND脚电流 VS 带载



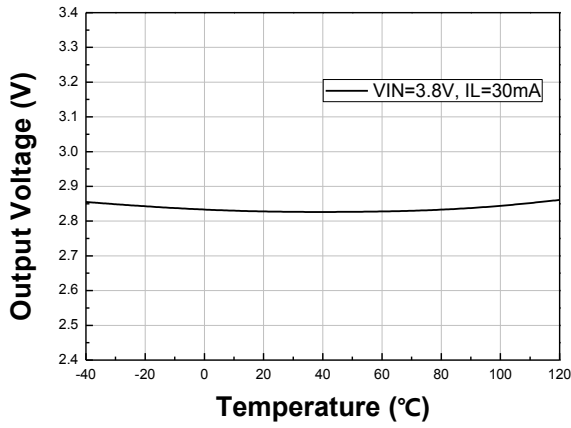
7. 反向输出电流 VS 带载



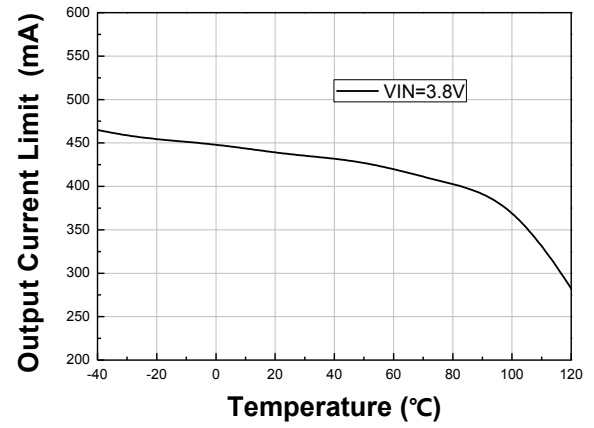
8. 静态电流 VS 温度



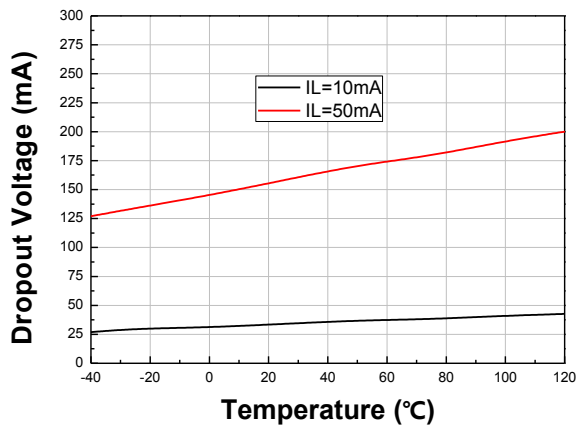
9. 输出电压温度特性



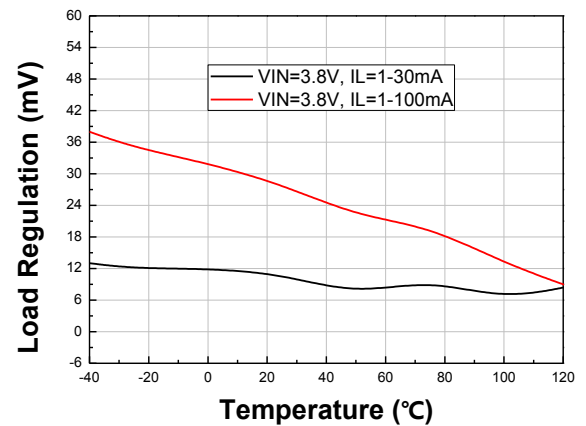
10. 带载能力 VS 温度



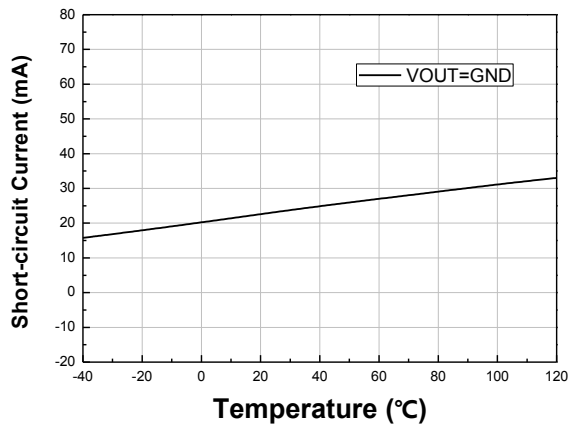
11. 输入输出压差 VS 温度



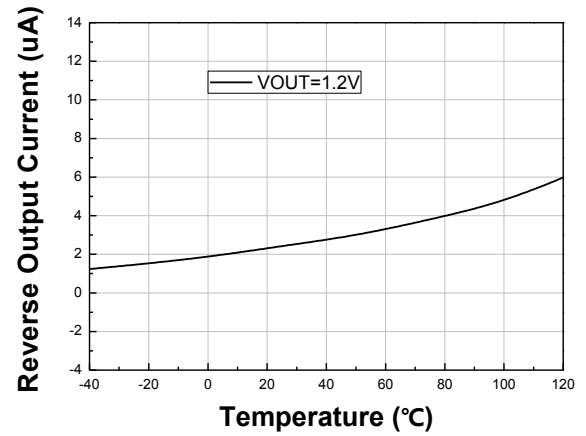
12. 负载调整度 VS 温度



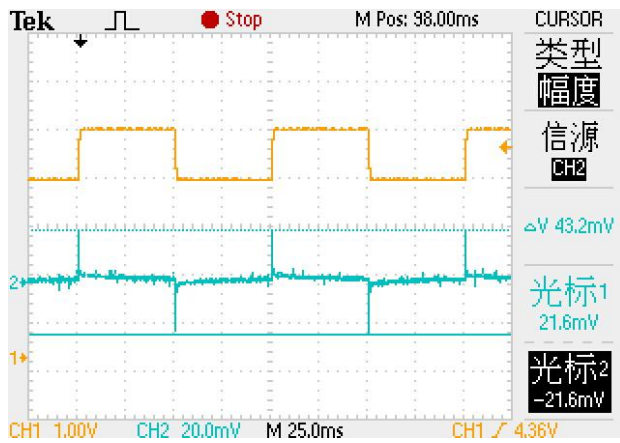
13. 短路电流 VS 温度



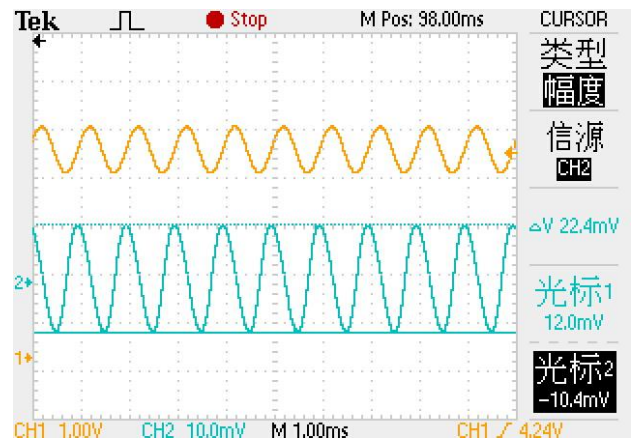
14. 反向输出电流 VS 温度



15. 输入电压瞬态响应

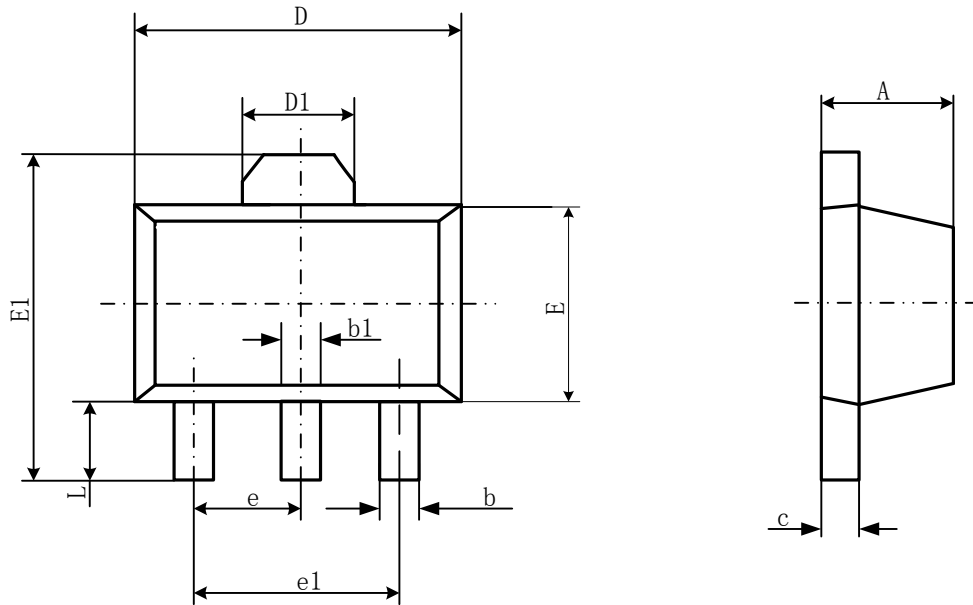


16. 纹波抑制比 (IL=50mA, Vpp=1V, F=1KHZ)



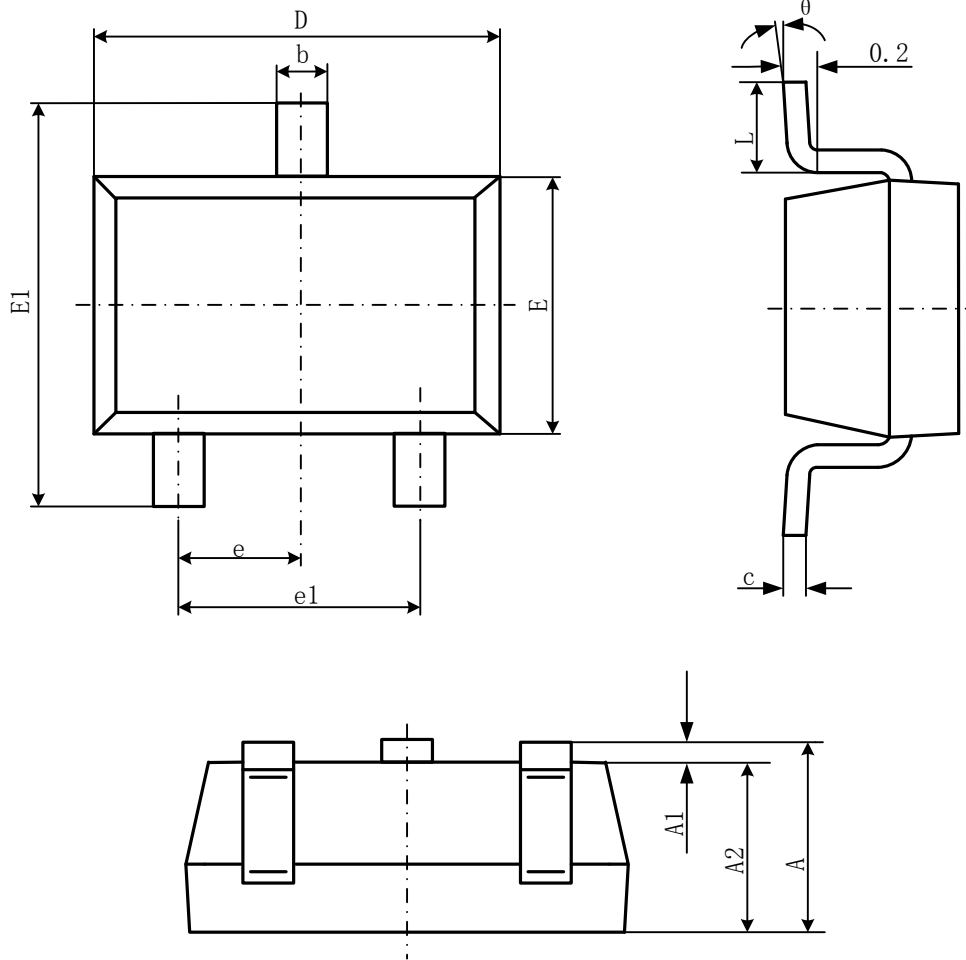
封装信息

- SOT89-3L



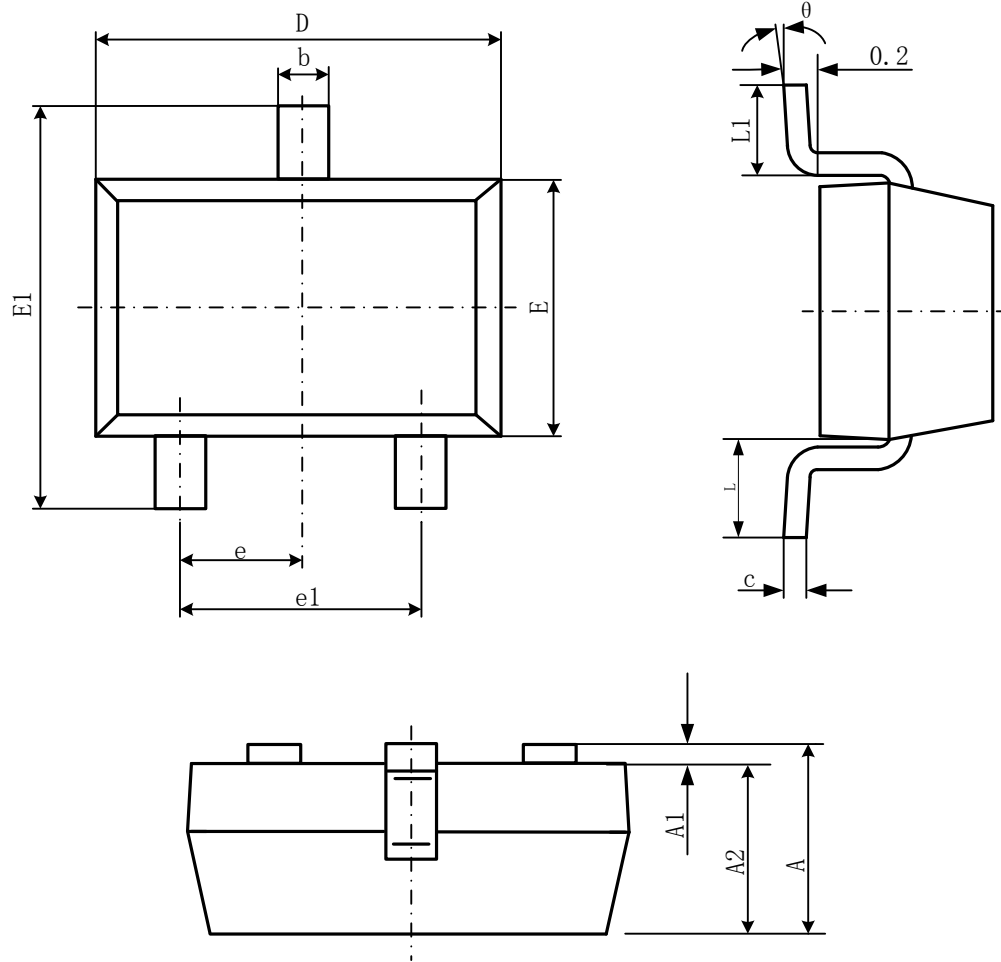
Symbol	Dimensions In Millimeters		Dimensions In Inches	
	Min	Max	Min	Max
A	1.400	1.600	0.055	0.063
b	0.320	0.520	0.013	0.020
b1	0.400	0.580	0.016	0.023
c	0.350	0.400	0.014	0.017
D	4.400	4.600	0.173	0.181
D1	1.550REF.		0.061REF.	
E	2.300	2.600	0.091	0.102
E1	3.940	4.250	0.155	0.167
e	1.500TYP		0.060TYP	
e1	3.000TYP		0.118TYP	
L	0.900	1.200	0.035	0.047

● SOT23-3L



Symbol	Dimensions In Millimeters		Dimensions In Inches	
	Min	Max	Min	Max
A	1.050	1.250	0.041	0.049
A1	0.000	0.100	0.000	0.004
A2	1.050	1.150	0.041	0.045
b	0.300	0.500	0.012	0.020
c	0.100	0.200	0.004	0.008
D	2.820	3.020	0.111	0.119
E	1.500	1.700	0.059	0.067
E1	2.650	2.950	0.104	0.116
e	0.950(BSC)		0.037(BSC)	
e1	1.800	2.000	0.071	0.079
L	0.300	0.600	0.012	0.024
θ	0°	8°	0°	8°

● SOT23-3B



Symbol	Dimensions In Millimeters		Dimensions In Inches	
	Min	Max	Min	Max
A	0.900	1.150	0.035	0.045
A1	0.000	0.100	0.000	0.004
A2	0.900	1.050	0.035	0.041
b	0.300	0.500	0.012	0.020
c	0.080	0.150	0.003	0.006
D	2.800	3.000	0.110	0.118
E	1.200	1.400	0.047	0.055
E1	2.250	2.550	0.089	0.100
e	0.950(BSC)		0.037(BSC)	
e1	1.800	2.000	0.071	0.079
L	0.300	0.600	0.012	0.024
θ	0°	8°	0°	8°