

低功耗 300mA 低压差 CMOS 电压稳压器

产品概述

LN1132 系列是使用 CMOS 技术开发的低压差, 高精度输出电压, 低消耗电流正电压型电压稳压器。由于内置有低通态电阻晶体管, 因而压差低, 能够获得较大的输出电流。为了使负载电流不超过输出晶体管的电流容量, 内置了过载电流保护电路、短路保护电路。

此外, 因采用 SOT-23-3, SOT89-3 等小型封装, 故可高密度安装。

用途

- 移动电话
- 无绳电话
- 相机、摄像机
- 手持游戏机
- 手持式 AV 设备
- 基准电压源
- 电池供电设备

订购信息

LN1132 P ③④⑤⑥
① ②

代号	符号	描述	代号	符号	描述
①	32	产品编号	④	1/2	输出电压精度 1: $\pm 1\%$; 2: $\pm 2\%$
②	P	3 引脚封装	⑤	M	SOT-23-3L
				V	SOT23-3B
				R	SOT-89-5L
				N	SOT-23-5
				P	SOT-89-3L
③	12-60	输出电压例如: 30 表示 3.0V 50 表示 5.0V	⑥	R	卷带方向: 正向
				L	卷带方向: 反向

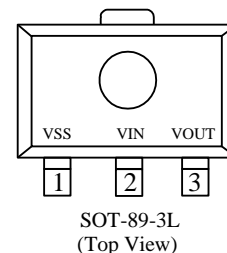
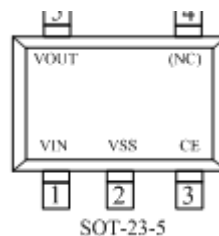
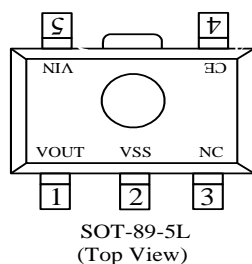
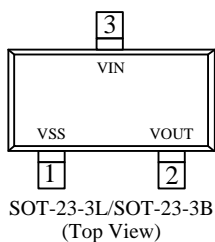
产品特点

- 可选择输出电压: 可以在 1.2~6.0V 的范围内选择, 并以 0.1 V 为单位进级
- 输出电压精度高: 精度可达 $\pm 2.0\%$
- 输入输出压差低: 典型值 160 mV (输出为 3.0V 的产品, $I_{OUT}=100mA$ 时)
- 消耗电流少: 典型值 5.0 μA
- 输出电流大: 可输出 300mA ($V_{IN} \geq V_{OUT}+1V$)
- 内置保护: 内置过流保护和负载短路保护电路
- 最大工作电压: 7V
- 采用小型封装: SOT-89-3, SOT-23-3 以及客户要求的封装

封装

- SOT-89-3L
- SOT-89-5L
- SOT-23-3L, SOT-23-3B, SOT23-5

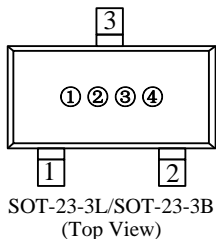
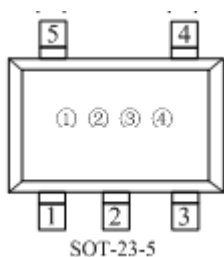
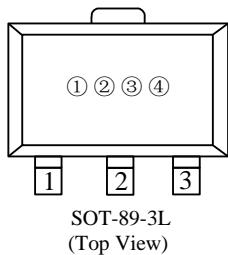
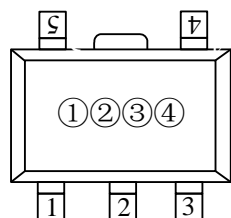
引脚配置



引脚号				引脚名	功能
SOT-23-3L/B	SOT23-5	SOT-89-5L	SOT-89-3L		
3	1	5	2	VIN	输入端
1	2	2	1	VSS	接地端
-	4	3	-	NC	悬空
-	3	4	-	CE	使能端
2	5	1	3	VOUT	输出端

■ 打印信息

- SOT-89-3L, SOT-89-5L, SOT-23-3L/B, SOT23-5



- ① 表示产品系列

符号	产品描述
H	LN1132◆◆◆◆

- ② 代表输出电压范围

输出电压 (V)	0.1~3.0	3.1~6.0	6.1~9.0
符号	R	S	T

- ③ 表示输出电压

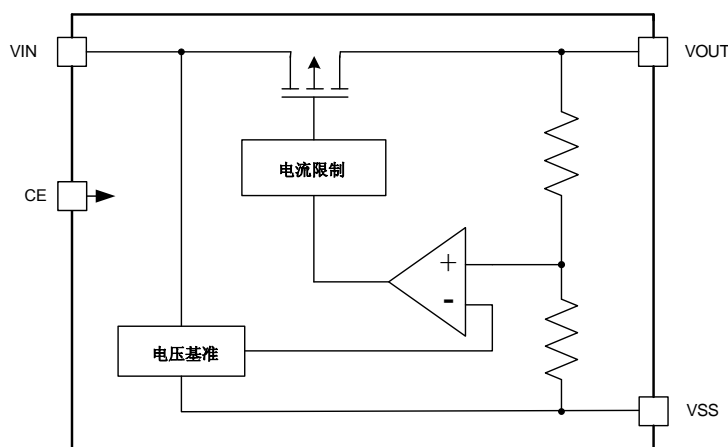
符号	输出电压 (V)			符号	输出电压 (V)		
0	-	3.1	-	F	1.6	4.6	-
1	-	3.2	-	H	1.7	4.7	-
2	-	3.3	-	K	1.8	4.8	-

符号	输出电压 (V)			符号	输出电压 (V)		
3	-	3.4	-	L	1.9	4.9	-
4	-	3.5	-	M	2	5.0	-
5	-	3.6	-	N	2.1	5.1	-
6	-	3.7	-	P	2.2	5.2	-
7	-	3.8	-	R	2.3	5.3	-
8	-	3.9	-	S	2.4	5.4	-
9	-	4	-	T	2.5	5.5	-
A	-	4.1	-	U	2.6	5.6	-
B	1.2	4.2	-	V	2.7	5.7	-
C	1.3	4.3	-	X	2.8	5.8	-
D	1.4	4.4	-	Y	2.9	5.9	-
E	1.5	4.5	-	Z	3	6.0	-

④ 表示产品批号

0~9, A~Z 循环 (G, I, J, O, Q, W 除外)

■ 功能框图

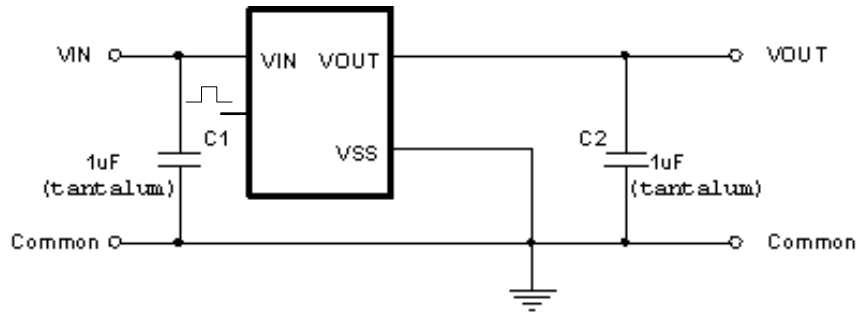


■ 绝对最大额定值

项目	符号	绝对最大额定值		单位
输入电压	V_{IN}	$V_{SS}-0.3 \sim V_{SS}+10$		V
输出电压	V_{OUT}	$V_{SS}-0.3 \sim V_{IN}+0.3$		
容许功耗	P_D	SOT-89-3	500	mW
		SOT-23-3	250	
工作温度	T_{opr}	-40~+85		°C
保存温度	T_{stg}	-40~+125		

注意： 绝对最大额定值是指在任何条件下都不能超过的额定值。万一超过此额定值，有可能造成产品劣化等物理性损伤。

■ 典型应用电路



■ 电学特性参数

项目	符号	条件	最小值	典型值	最大值	单位	测试电路	
输出电压*1	$V_{OUT(E)1}$	$V_{CE} = V_{IN} = V_{OUT(S)} + 1.0\text{ V}$ $I_{OUT} = 40\text{ mA}$	$V_{OUT(S)} \times 0.98$	$V_{OUT(S)}$	$V_{OUT(S)} \times 1.02$	V	1	
输出电流*2	I_{OUT}	$V_{IN} \geq V_{OUT(S)} + 1.0\text{ V}$	300^{*5}	—	—	mA	1	
输入输出压差*3	V_{drop}	$I_{OUT} = 100\text{ mA}$	$2.2\text{ V} \leq V_{OUT(S)} \leq 2.5\text{ V}$	—	0.20	0.28	V	1
			$2.6\text{ V} \leq V_{OUT(S)} \leq 3.3\text{ V}$	—	0.16	0.24		
			$3.4\text{ V} \leq V_{OUT(S)} \leq 5.5\text{ V}$	—	0.12	0.20		
输入稳定度	$\frac{\Delta V_{OUT1}}{\Delta V_{IN} \cdot V_{OUT}}$	$V_{CE} = V_{OUT(S)} + 0.5\text{ V} \leq V_{IN} \leq 7\text{ V}$ $I_{OUT} = 80\text{ mA}$	—	0.05	0.3	%/V	1	
负载稳定度	ΔV_{OUT2}	$V_{CE} = V_{IN} = V_{OUT(S)} + 1.0\text{ V}$ $1.0\text{ mA} \leq I_{OUT} \leq 80\text{ mA}$	—	20	40	mV	1	
输出电压温度系数*4	$\frac{\Delta V_{OUT}}{\Delta Ta \cdot V_{OUT}}$	$V_{CE} = V_{IN} = V_{OUT(S)} + 1.0\text{ V}$, $I_{OUT} = 10\text{ mA}$ $-40^{\circ}\text{C} \leq Ta \leq 85^{\circ}\text{C}$	—	± 100	—	ppm/ $^{\circ}\text{C}$	1	
工作消耗电流	I_{SS1}	$V_{CE} = V_{IN} = V_{OUT(S)} + 1.0\text{ V}$	—	5	6.5	μA	2	
关断电流	I_{OFF}	$V_{IN} = V_{OUT(S)} + 1.0\text{ V}$, $V_{CE} = 0$	—	—	1	μA	2	
输入电压	V_{IN}	—	1.8	—	7	V	—	
纹波抑制率	$ \text{PSRR} $	$V_{CE} = V_{IN} = V_{OUT(S)} + 1.0\text{ V}$, $f = 1.0\text{ kHz}$ $V_{rip} = 0.5\text{ V}_{rms}$, $I_{OUT} = 80\text{ mA}$	—	50	—	dB	1	
短路电流	I_{short}	$V_{CE} = V_{IN} = V_{OUT(S)} + 1.5\text{ V}$,	—	60	—	mA	1	
电流限制	I_{lim}	$V_{CE} = V_{IN} = V_{OUT(S)} + 1.5\text{ V}$,	—	380	—	mA	1	

*1. $V_{OUT(S)}$: 设定输出电压值

$V_{OUT(E)1}$: 实际的输出电压值 固定 $I_{OUT}(=40\text{ mA})$, 输入为 $V_{OUT(S)}+1.0\text{ V}$ 时的输出电压值

*2. 缓慢增加输出电流, 当输出电压为小于 $V_{OUT(E)1}$ 的95%时的输出电流值

*3. $V_{drop} = V_{IN1} - (V_{OUT3} \times 0.98)$

V_{OUT3} : $V_{IN} = V_{OUT(S)} + 1.0\text{ V}$, $I_{OUT} = 100\text{ mA}$ 时的输出电压值

V_{IN1} : 缓慢下降输入电压, 当输出电压降为 V_{OUT3} 的98%时的输入电压

*4. 输出电压的温度变化[mV/ $^{\circ}\text{C}$]按照如下公式算出:

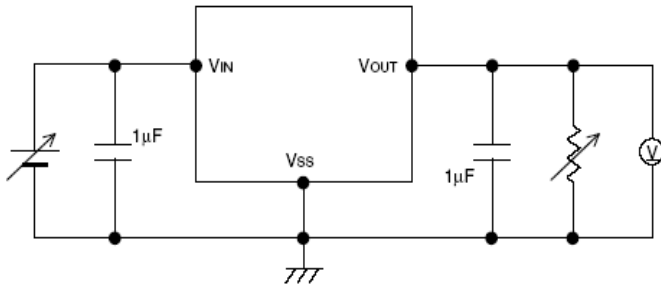
$$\frac{\Delta V_{OUT}}{\Delta T_a} [\text{mV}/^\circ\text{C}]^{*\textcircled{1}} = V_{OUT(S)}(\text{V})^{*\textcircled{2}} \times \frac{\Delta V_{OUT}}{\Delta T_a \cdot V_{OUT}} [\text{ppm}/^\circ\text{C}]^{*\textcircled{3}} \div 1000$$

*①. 输出电压的温度变化 *②. 设定输出电压值 *③. 上述输出电压的温度系数

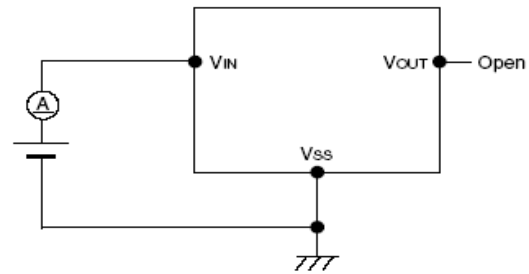
*5. 意指能够得到此值为止的输出电流。由于封装容许功耗的不同，也有不能满足此值的情况发生。请注意在输出大电流时的封装容许功耗，此规格为设计保证。

测试电路

电路 1

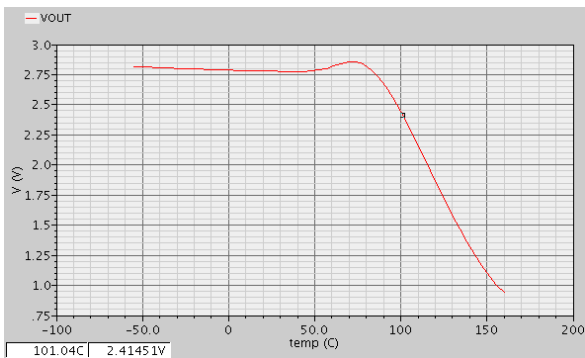


电路 2

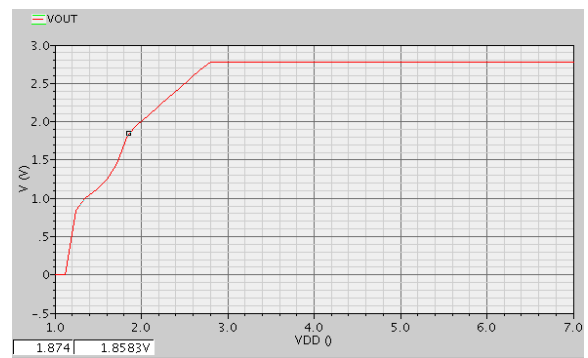


特性曲线

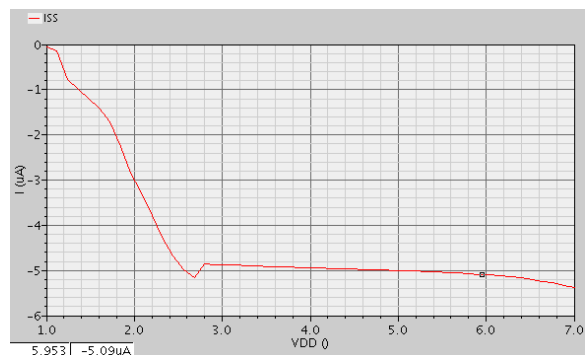
输出电压与温度



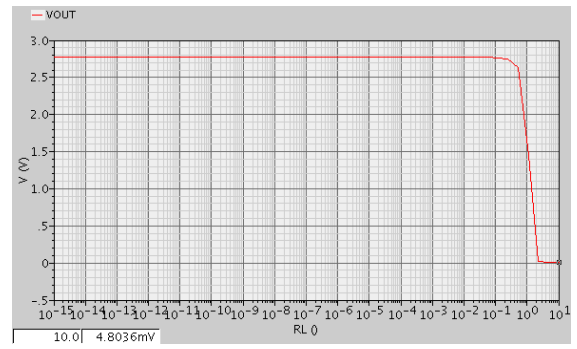
输出电压与输入电压



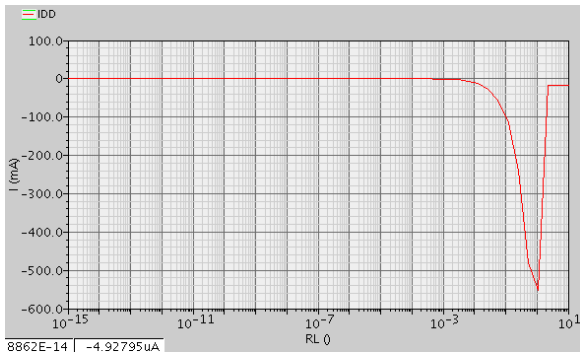
静态电流与输入电压



输出电压与输出电流

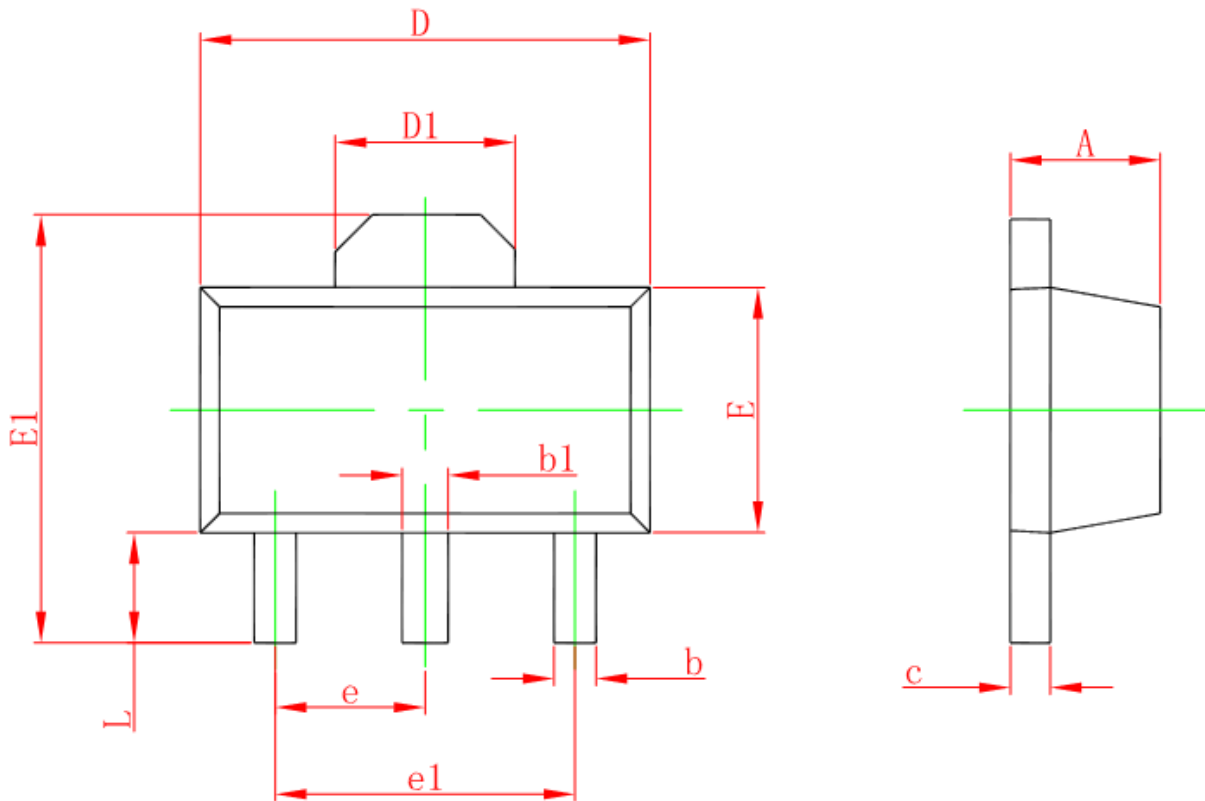


输入电流与负载电流



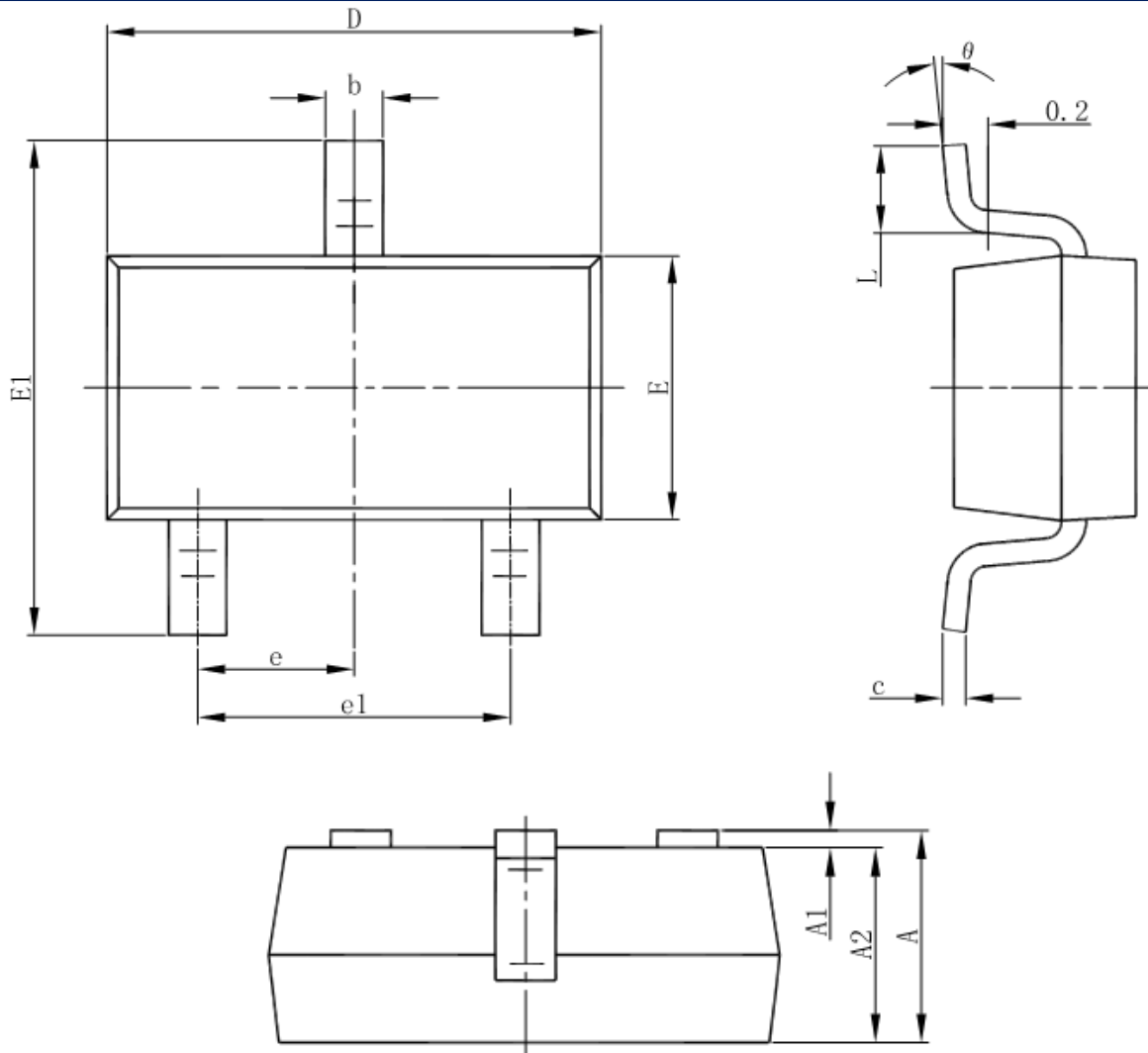
■ 封装信息

- SOT-89-3L



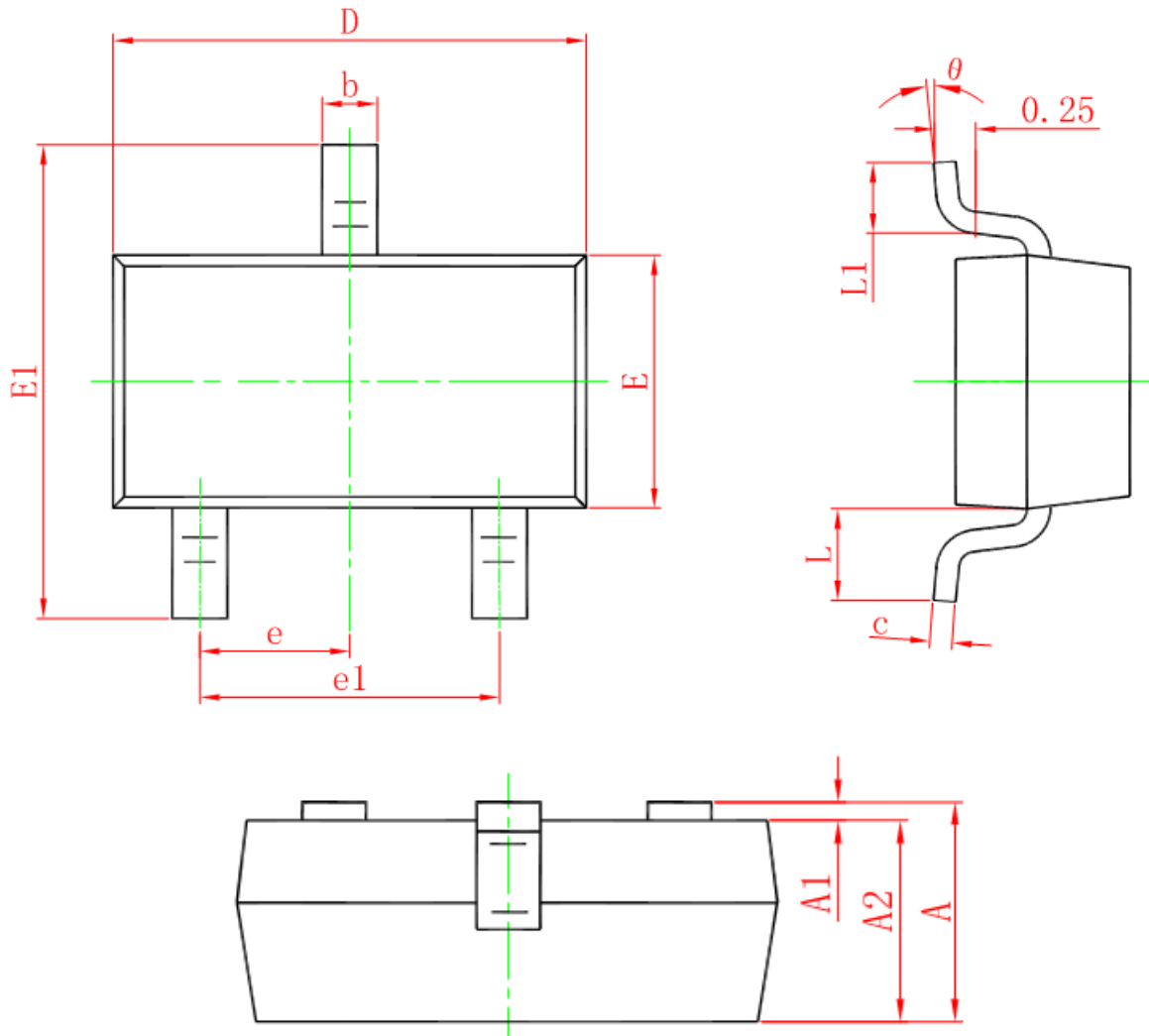
Symbol	Dimensions In Millimeters		Dimensions In Inches	
	Min	Max	Min	Max
A	1.400	1.600	0.055	0.063
b	0.320	0.520	0.013	0.020
b1	0.400	0.580	0.016	0.023
c	0.350	0.440	0.014	0.017
D	4.400	4.600	0.173	0.181
D1	1.550 REF.		0.061 REF.	
E	2.300	2.600	0.091	0.102
E1	3.940	4.250	0.155	0.167
e	1.500 TYP.		0.060 TYP.	
e1	3.000 TYP.		0.118 TYP.	
L	0.900	1.200	0.035	0.047

- SOT-23-3L



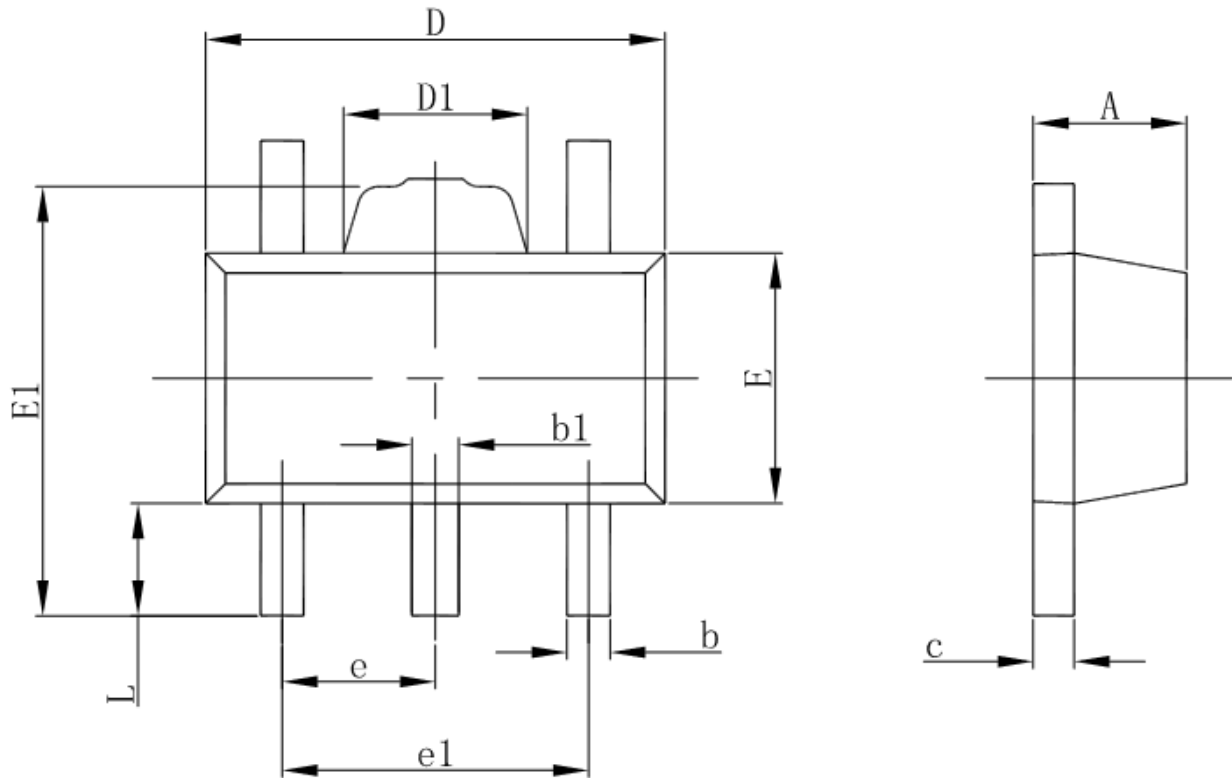
Symbol	Dimensions In Millimeters		Dimensions In Inches	
	Min	Max	Min	Max
A	1.050	1.250	0.041	0.049
A1	0.000	0.100	0.000	0.004
A2	1.050	1.150	0.041	0.045
b	0.300	0.500	0.012	0.020
c	0.100	0.200	0.004	0.008
D	2.820	3.020	0.111	0.119
E	1.500	1.700	0.059	0.067
E1	2.650	2.950	0.104	0.116
e	0.950(BSC)		0.037(BSC)	
e1	1.800	2.000	0.071	0.079
L	0.300	0.600	0.012	0.024
θ	0°	8°	0°	8°

● SOT-23-3B



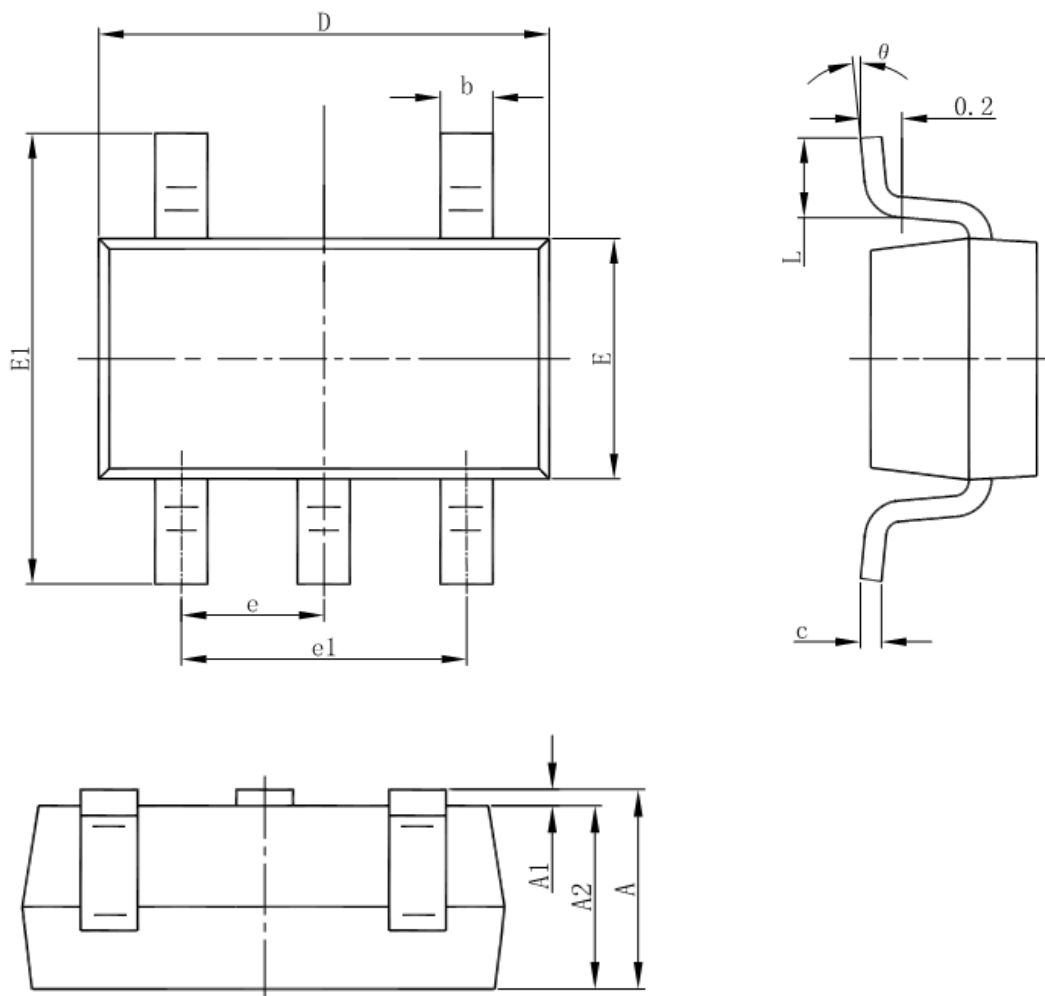
Symbol	Dimensions In Millimeters		Dimensions In Inches	
	Min.	Max.	Min.	Max.
A	0.900	1.150	0.035	0.045
A1	0.000	0.100	0.000	0.004
A2	0.900	1.050	0.035	0.041
b	0.300	0.500	0.012	0.020
c	0.080	0.150	0.003	0.006
D	2.800	3.000	0.110	0.118
E	1.200	1.400	0.047	0.055
E1	2.250	2.550	0.089	0.100
e	0.950 TYP.		0.037 TYP.	
e1	1.800	2.000	0.071	0.079
L	0.550 REF.		0.022 REF.	
L1	0.300	0.500	0.012	0.020
θ	0°	8°	0°	8°

- SOT89-5L



Symbol	Dimensions In Millimeters		Dimensions In Inches	
	Min.	Max.	Min.	Max.
A	1.400	1.600	0.055	0.063
b	0.320	0.520	0.013	0.020
b1	0.360	0.560	0.014	0.022
c	0.350	0.440	0.014	0.017
D	4.400	4.600	0.173	0.181
D1	1.400	1.800	0.055	0.071
E	2.300	2.600	0.091	0.102
E1	3.940	4.250	0.155	0.167
e	1.500TYP.		0.060TYP.	
e1	2.900	3.100	0.114	0.122
L	0.900	1.100	0.035	0.043

● SOT-23-5L



Symbol	Dimensions In Millimeters		Dimensions In Inches	
	Min	Max	Min	Max
A	1.050	1.250	0.041	0.049
A1	0.000	0.100	0.000	0.004
A2	1.050	1.150	0.041	0.045
b	0.300	0.500	0.012	0.020
c	0.100	0.200	0.004	0.008
D	2.820	3.020	0.111	0.119
E	1.500	1.700	0.059	0.067
E1	2.650	2.950	0.104	0.116
e	0.950(BSC)		0.037(BSC)	
e1	1.800	2.000	0.071	0.079
L	0.300	0.600	0.012	0.024
θ	0°	8°	0°	8°