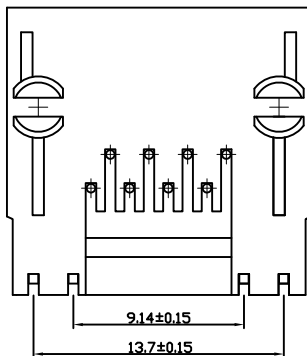


P. C. B参考图



主要参数:

1. 额定电压、电流:125V/1.5A max
2. 接触电阻:30mΩ Max
3. 绝缘电阻:500MΩ Min
4. 耐压测试:DC500Vfor 1 minute
5. 盐雾测试:8±0.5H
6. 焊接温度: 260±5℃ 3±0.5s

其他要求

1. 产品应无错装。漏装零件等现象;
2. 零件表面应无裂纹、缺料、飞边等现象, 表面镀层应光亮美观
3. 未注尺寸公差为±0.15mm

材质要求

1. 基座: PA66黑色
2. 信号针: 磷铜镀金
3. LED灯脚: 铁针



深圳市华宇创精密电子有限公司

TOLERANCE: X.X ±0.30 X.XX ±0.25 X.XXX ±0.15 X' ±2' X.X' ±0.5'	DRAWN BY : 陈一鸣	DATE : 2014-02-23	PART NAME: RJ45 90°全塑 带灯
	CHECKED BY: 马跃	DATE : 2014-02-23	PART NO. HYCW61-RJ45-152B
UNIT: mm [inch] SCALE:1:1 SIZE: A4	APPROVED BY:	DATE : 2014-02-23	DRAW NO: HYC-RJ16063017
			SHEET NO. 1 OF 1