

■ 产品简介

HX74HC595 是一款 8 位 CMOS 移位寄存器。8 位并行输出端口为可控的三态输出，一个串行输出端口，可以实现多级芯片串行控制，组成 8n 位（n 为芯片数量）并行输出。

■ 产品特点

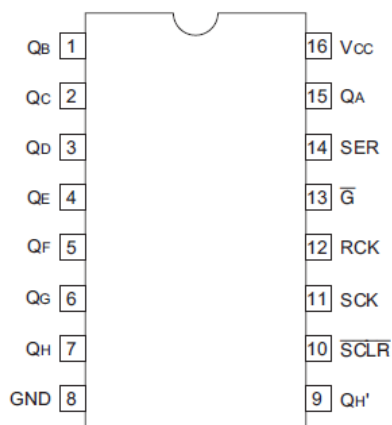
- 低输入电流： $\leq 5\mu\text{A}$
- 可控的三态输出设计
- CMOS 串行输出，可用于多个设备的级联
- 低功耗： $I_{cc} \leq 5.0 \mu\text{A}$, @ $V_{CC}=5\text{V}$
- 标准串行（SPI）接口
- 封装形式：DIP16 、SOP16

■ 产品用途

- LED 数码管驱动
- 其它应用领域
- 自动化工程控制

■ 产品订购信息

产品名称	封装	打印名称	包装	包装数量
HX74HC595IPG	DIP16	74HC595	管装	1000 只/盒
HX74HC595IDRG	SOP16	74HC595	编带	2500 只/盘

DIP16/SOP16


■ 封装形式和管脚功能定义

封装形式	DIP16/SOP16	
管脚序号	管脚定义	功能说明
15	Q _A	Q _A ~Q _H 八位数据并行输出端
1~7	Q _B ~Q _G	
8	GND	电源地
9	Q' _H	串行数据输出管脚
10	$\overline{\text{SCLR}}$	移位寄存器清零端
11	SCK	数据输入时钟端
12	RCK	输出存储器锁存时钟端
13	$\overline{\text{G}}$	输出使能端
14	SER	数据输入端
16	VCC	电源端

■ 真值表 （“↑”表示上升沿；“↓”表示下降沿）

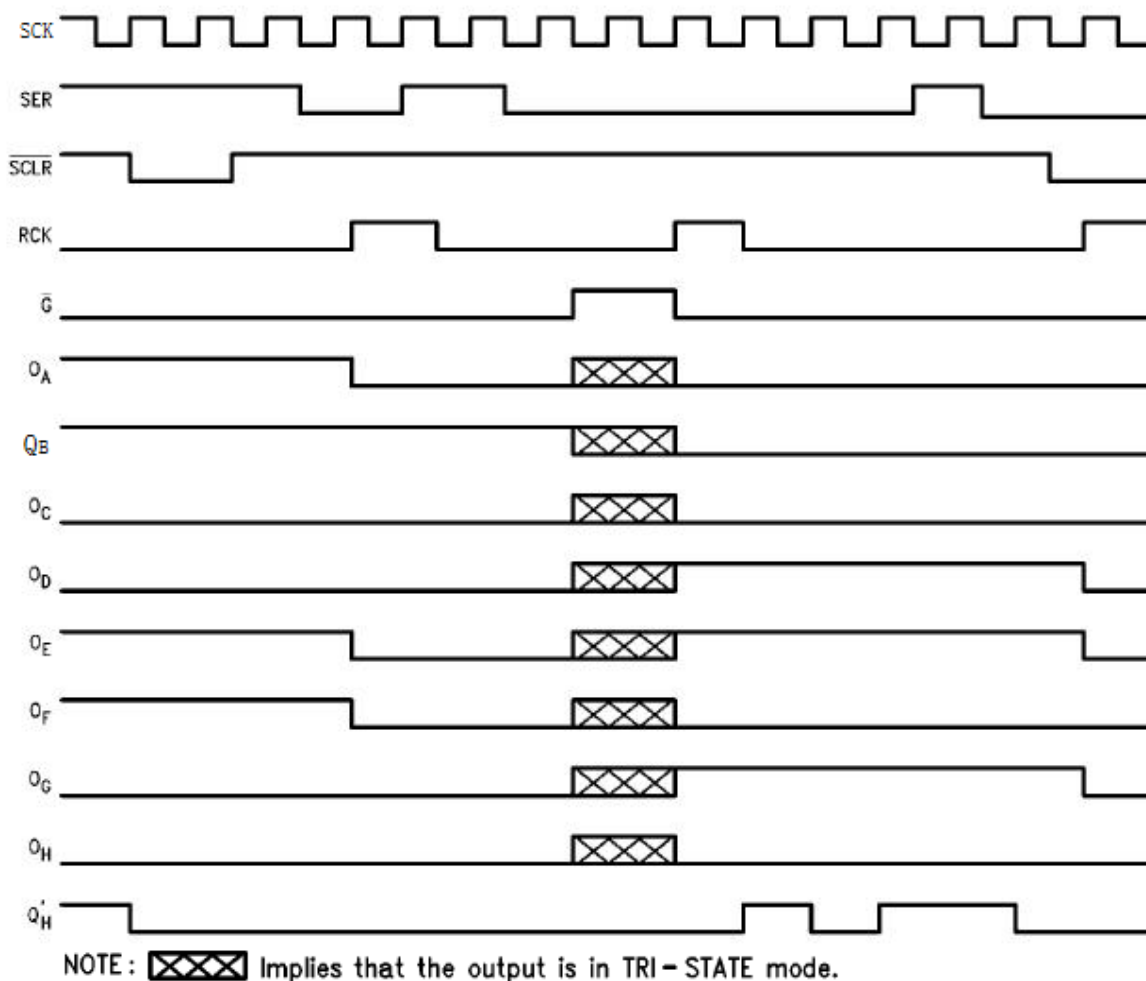
输入管脚					输出管脚
SER	RCK	SCK	SCLR	$\overline{\text{G}}$	
X	X	X	X	H	Q _A ~Q _H 输出端高阻态
X	X	X	X	L	Q _A ~Q _H 输出端输出有效值 L 或 H
X	X	X	L	L	移位寄存器清零, Q' _H =0
L	X	↑	H	L	移位寄存器存储 L 值, Q' _H 输出 Q _{n-1}
H	X	↑	H	L	移位寄存器存储 H 值, Q' _H 输出 Q _{n-1}
X	X	↓	H	L	移位寄存器状态保持不变
X	↑	X	H	L	8 位锁存移位寄存器中的状态值并行输出
X	↓	X	H	L	存储器输出状态保持不变

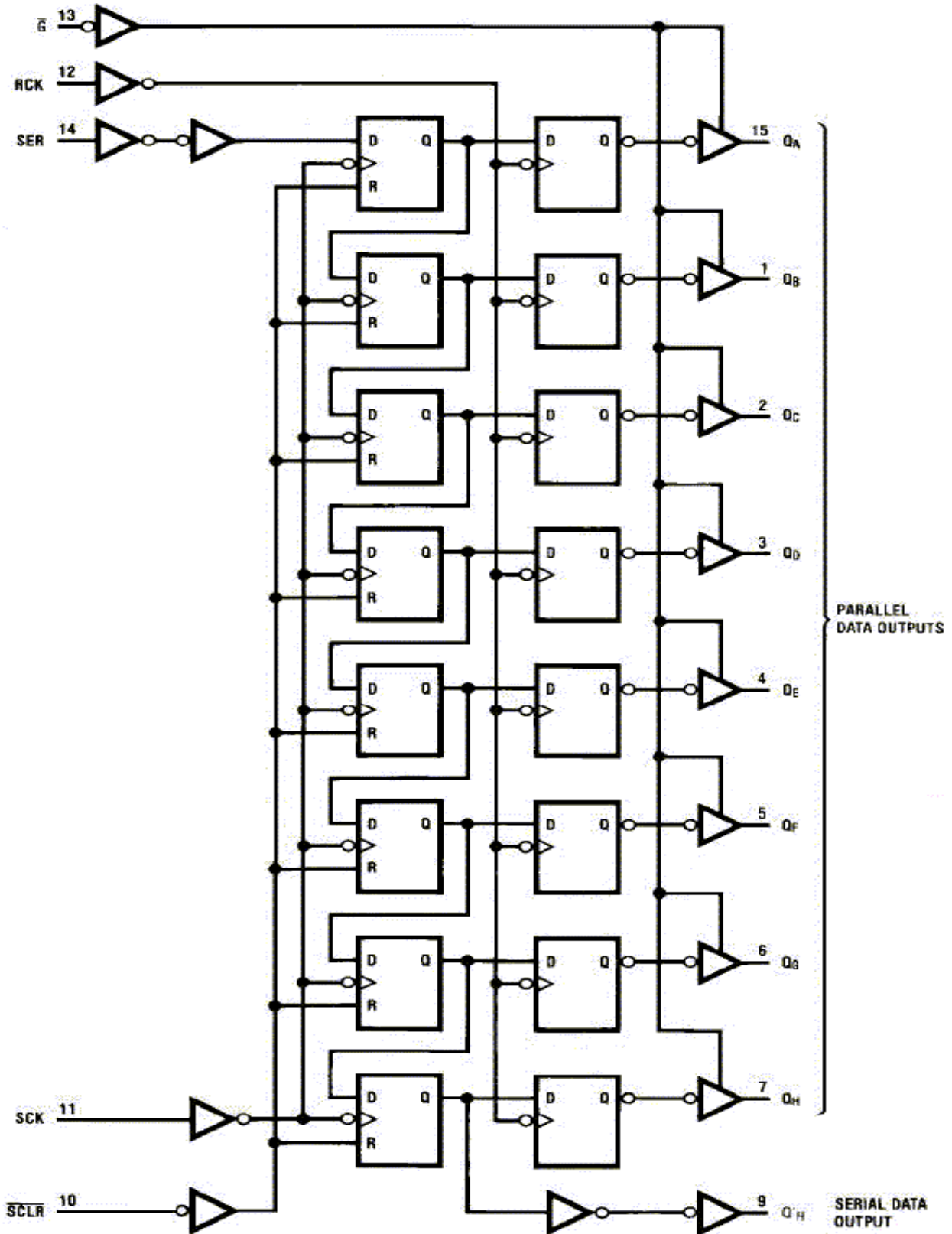
■ 极限参数

参数	符号	极限值	单位
工作电压	V_{CC}	3.5 to 5.5	V
输入/输出电压	V_{IN} 、 V_{OUT}	-0.5 to $V_{CC}+0.5$	V
输入/输出钳位电流	I_{IK} 、 I_{OK}	± 20	mA
输出电流	I_{OUT}	± 35	mA
VCC、GND 电流	I_{CC} 、 I_{GND}	± 70	mA
耗散功率	P_D	500	mW
工作温度	T_A	-40-85	$^{\circ}C$
存储温度	T_S	-65-150	$^{\circ}C$
引脚焊接温度	T_W	260, 10s	$^{\circ}C$

注：极限参数是指无论在任何条件下都不能超过的极限值。万一超过此极限值，将有可能造成产品劣化等物理性损伤；同时在接近极限参数下，不能保证芯片可以正常工作。

■ 时序图



原理逻辑图


■ 工作条件

项目	符号	最小值	典型值	最大值	单位
电源电压	V_{CC}	3.5	5	5.5	V
输入输出电压	V_{IN} 、 V_{out}	0		V_{CC}	V
输入上升/ 下降时间	t_r t_f	$V_{CC}=2.0V$	0	1000	ns
		$V_{CC}=4.5V$	0	500	ns
		$V_{CC}=6.0V$	0	400	ns

■ 电学特性

 直流电学特性： $T_A=25^{\circ}C$

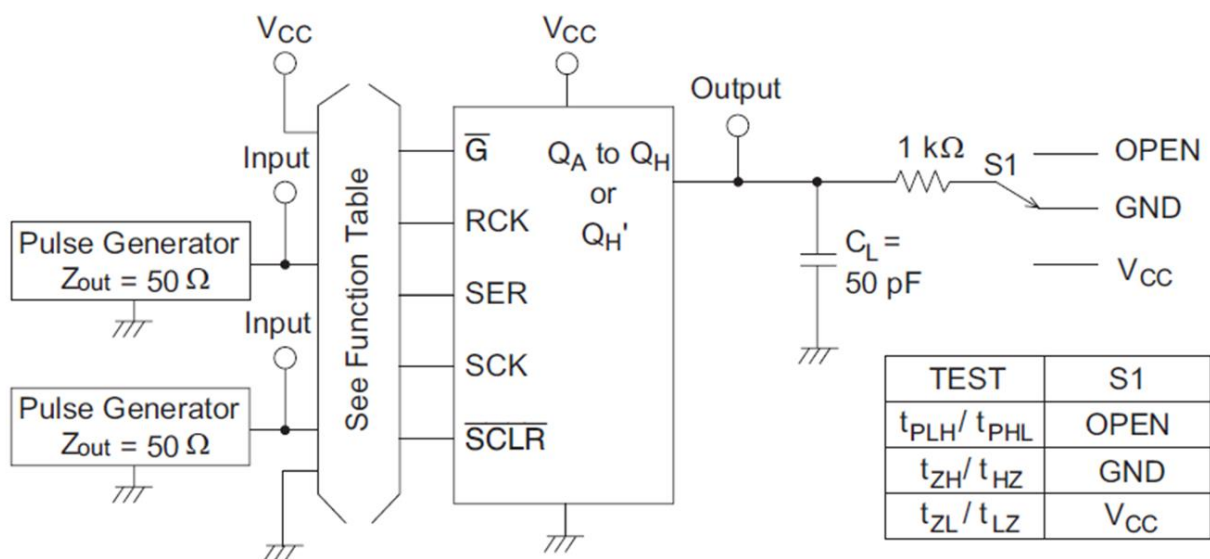
符号	项目	测试条件	$V_{CC}(V)$	最小值	典型值	最大值	单位	
V_{IH}	高电平有效输入电压		5.0	4.0			V	
V_{IL}	低电平有效输入电压		5.0			1.5	V	
V_{OH}	高电平 输出电压	Q_A to Q_H Q'_H	$V_I =$ V_{IH} or V_{IL}	$I_{OH}=20\mu A$	5.0	4.4		V
		Q_A to Q_H		$I_{OH}=7.8mA$	5.0	4.2	4.8	V
		Q'_H		$I_{OH}=5.2mA$	5.0	4.2	4.7	V
V_{OL}	低电平 输出电压	Q_A to Q_H Q'_H	$V_I =$ V_{IH} or V_{IL}	$I_{OH}=20\mu A$	5.0		0.1	V
		Q_A to Q_H		$I_{OH}=7.8mA$	5.0	0.25	0.4	V
		Q'_H		$I_{OH}=5.2mA$	5.0	0.15	0.5	V
I_{OZ}	关闭状态输出电流	$V_{OUT}=V_{CC}$ or GND , $V_I=V_{IH}$ or V_{IL}	5.0			10	μA	
I_{IN}	输入电流	$V_I=V_{CC}$ or GND	5.0			1	μA	
I_{CC}	工作电流	$V_I=V_{CC}$ or GND , $I_{OUT}=0\mu A$	5.0			5	μA	
V_{CC}	工作电压			3.2		6	V	

交流电学特性: $T_a=25^\circ\text{C}$ $V_{CC}=5.0\text{V}$, $t_r=t_f \leq 20\text{ns}$ 见测试方法。

符号	项目	测试条件	最小值	典型值	最大值	单位
f_{Max}	SCK 最高工作频率			10		MHZ
t_{PHL} , t_{PLH}	传输延迟时间 SCK to Q'_H	$CL=50\text{pF}$		100		ns
	传输延迟时间 RCK to Q_A thru Q_H	$CL=50\text{pF}$		100		ns
	传输延迟时间 $\overline{\text{SCLR}}$ to Q'_H	$CL=50\text{pF}$		50		ns
t_{ZH} , t_{ZL}	输出启用时间 \overline{G} to Q_A thru Q_H	$RL=1\text{k}\Omega$ $CL=50\text{pF}$		17		ns
t_{HZ} , t_{LZ}	输出禁用时间 \overline{G} to Q_A thru Q_H	$RL=1\text{k}\Omega$ $CL=50\text{pF}$		15		ns
t_{SU}	最小存储时间 SER to SCK			20		ns
t_{SU}	最小存储时间 SCK to RCK			20		ns
T_{rem}	最小清除时间 SCLR to SCK			10		ns
t_{W}	最小脉冲宽度 SCK or $\overline{\text{SCLR}}$			20		ns
t_{H}	最小保持时间 SER to SCK			5		ns
t_{TLH} , t_{THL}	输出上升/下降沿时间 Q_A thru Q_H , Q'_H			100		ns

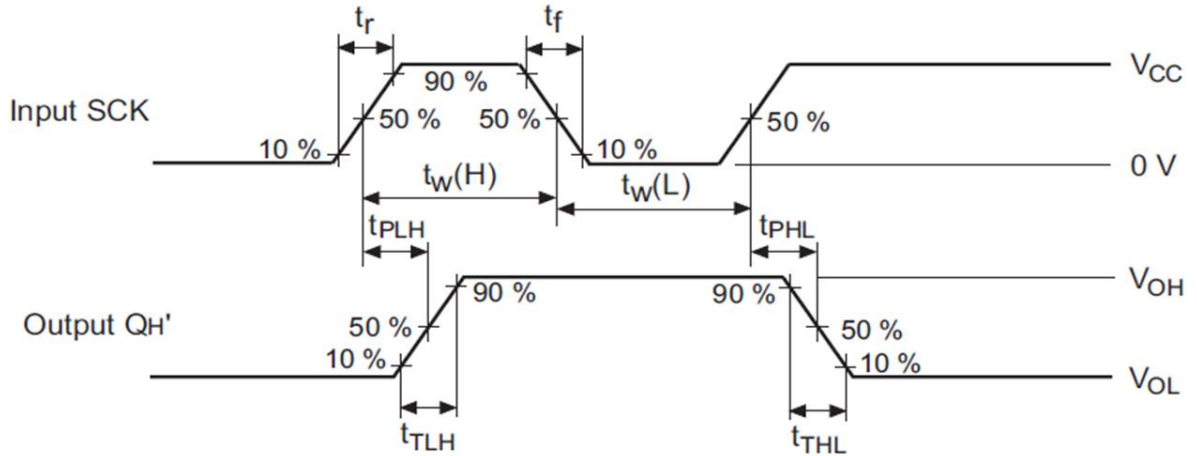
■测试方法

1、接线图



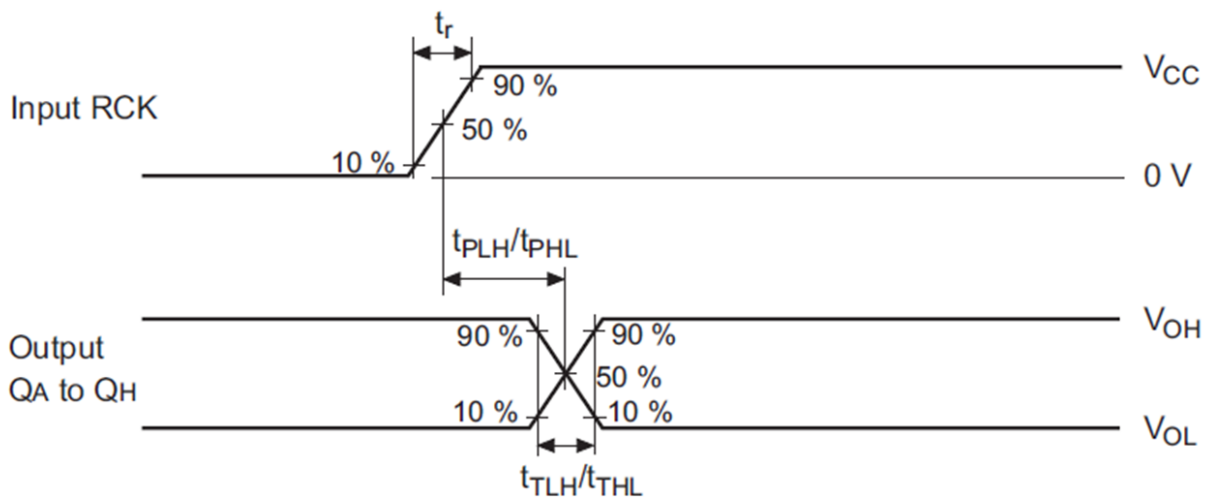
2、波形测量示意图

- Waveform – 1 (SCK to QH')



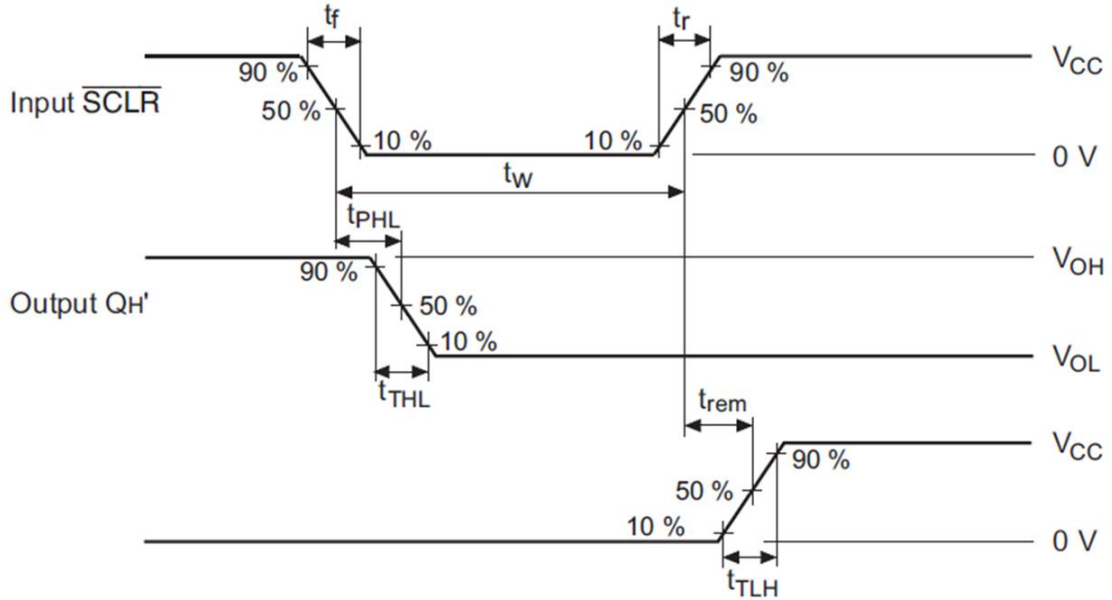
Note : 1. Input waveform : PRR \leq 1 MHz, duty cycle 50%.

- Waveform – 2 (RCK to Q)



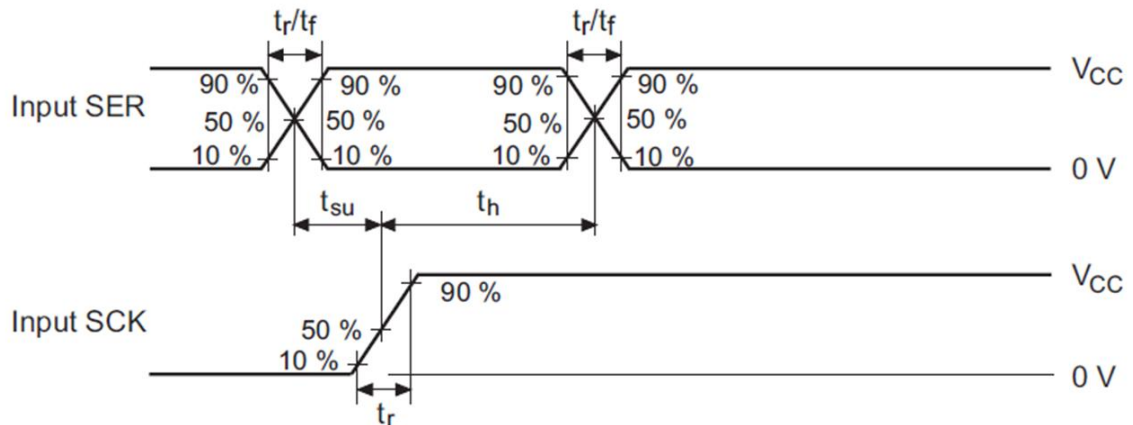
Note : 1. Input waveform : PRR \leq 1 MHz, duty cycle 50%

• Waveform – 3 ($\overline{\text{SCLR}}$ to QH')



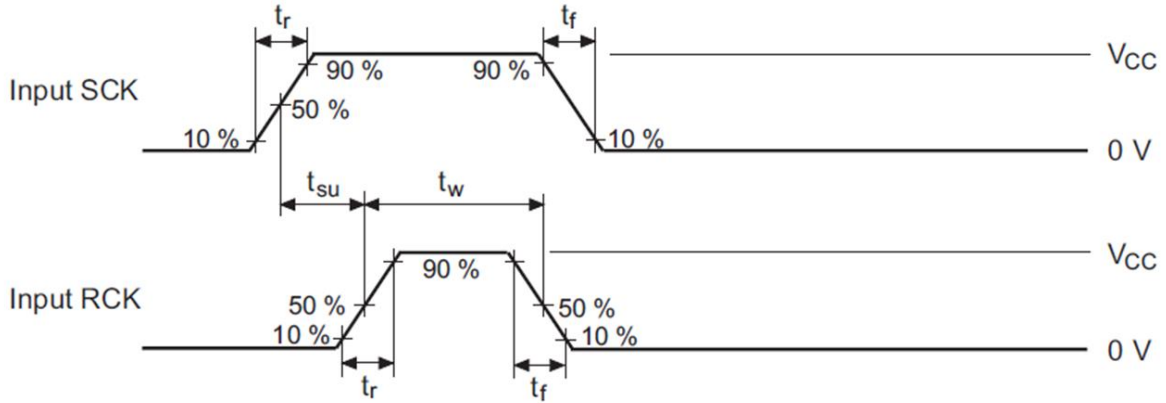
Note : 1. Input waveform : PRR \leq 1 MHz, duty cycle 50%

• Waveform – 4 (SER to SCK)



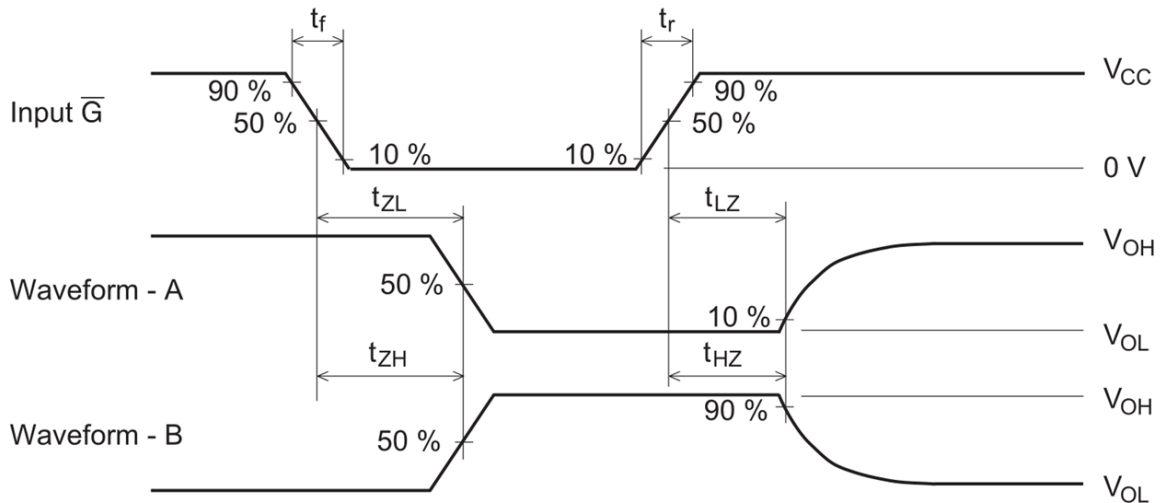
Note : 1. Input waveform : PRR \leq 1 MHz, duty cycle 50%

• Waveform – 5 (SCK to RCK)

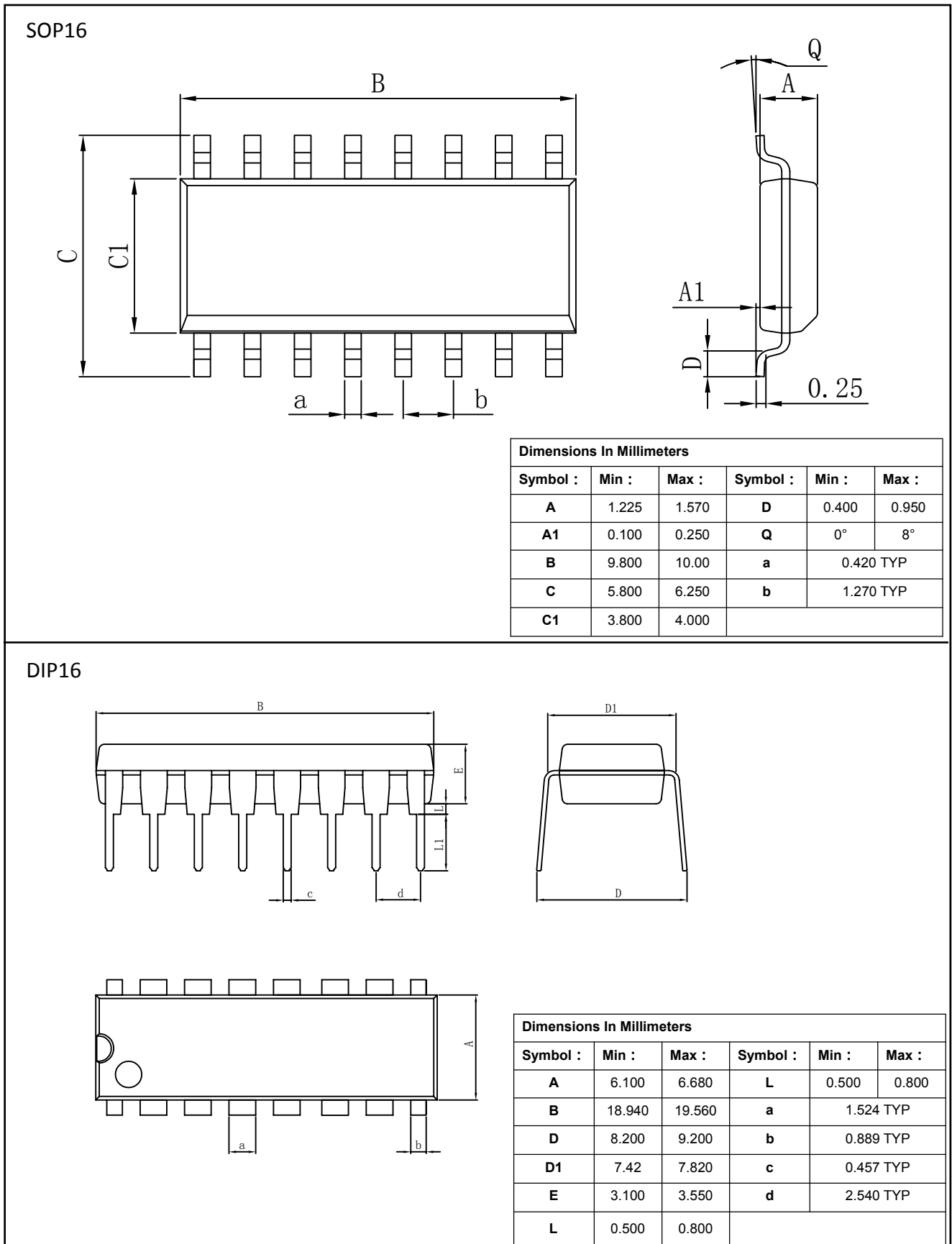


Note : 1. Input waveform : PRR \leq 1 MHz, duty cycle 50%

• Waveform – 6 (t_{ZL} , t_{ZH} , t_{LZ} , t_{HZ})



- Notes :
1. Input waveform : PRR \leq 1 MHz, duty cycle 50%
 2. Waveform - A is for an output with internal conditions such that the output is low except when disabled by the output control.
 3. Waveform - B is for an output with internal conditions such that the output is high except when disabled by the output control.
 4. The output are measured one at a time with one transition per measurement.

封装外形


重要声明：

汉芯半导体有限公司保留未经通知更改所提供的产品和服务。客户在订货前应获取最新的相关信息，并核实这些信息是否最新且完整的。

客户在使用汉芯半导体有限公司产品进行系统设计和整机制造时有责任遵守安全标准并采取安全措施，以避免潜在风险可能导致人身伤害或财产损失情况的发生。

汉芯半导体有限公司的产品未获得生命支持、军事、航空航天等领域应用之许可，汉芯半导体有限公司将不承担产品在这些领域应用造成的后果。

汉芯半导体有限公司的文档资料，仅在没有对内容进行任何篡改且带有相关授权的情况下才允许进行复制。汉芯半导体有限公司对篡改过的文件不承担任何责任或义务。