

概述

CL1652XX 系列是一款高效、高频的同步降压 DC-DC 转换器，最高可带载 2A 连续电流。CL1652XX 系列可在 2.7V 到 5.5V 的宽输入电源电压下工作。内部的主开关和同步开关管的 $R_{DS(ON)}$ 非常小，从而传导损耗很小，效率很高。该款芯片工作开关频率为 1.5MHz/2.2MHz 两种工作频率，输出纹波很小，同时只需要很小的外围电感和电容。

特性

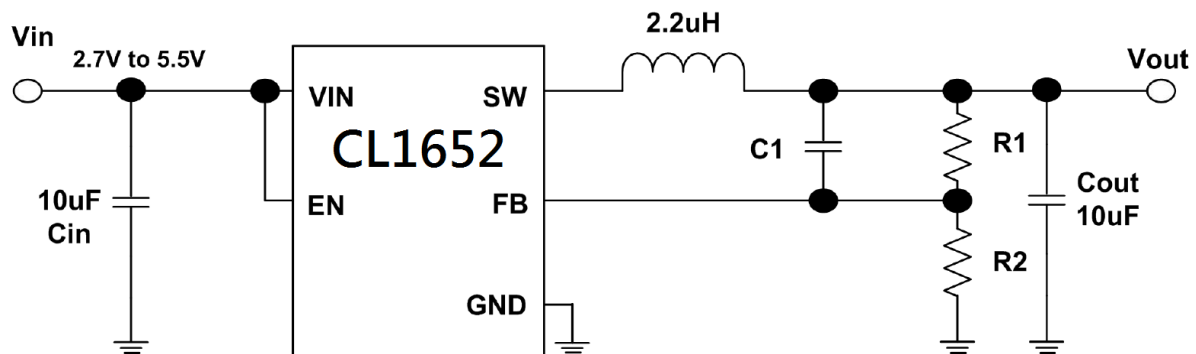
- ◆ 输入电压范围 2.7-5.5V
- ◆ 2A 持续带载电流
- ◆ 输出纹波小
- ◆ 工作频率为 1.5MHz/2.2MHz
- ◆ 内置软启动以减小浪涌电流
- ◆ 100% Duty-cycle 工作能力
- ◆ 短路保护，过温保护功能
- ◆ 绿色封装: SOT23-5

应用范围

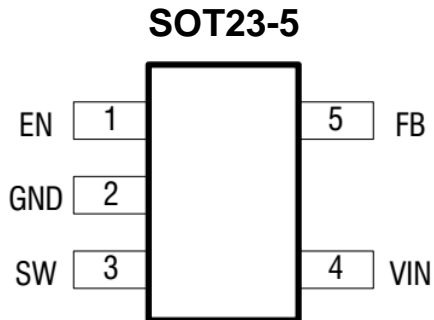
- ◆ USB 分接器
- ◆ 机顶盒
- ◆ POS 机
- ◆ 迷你笔记本电脑
- ◆ 路由器连接点

CL1652XX 系列采用 SOT23-5 封装

典型应用



脚位定义

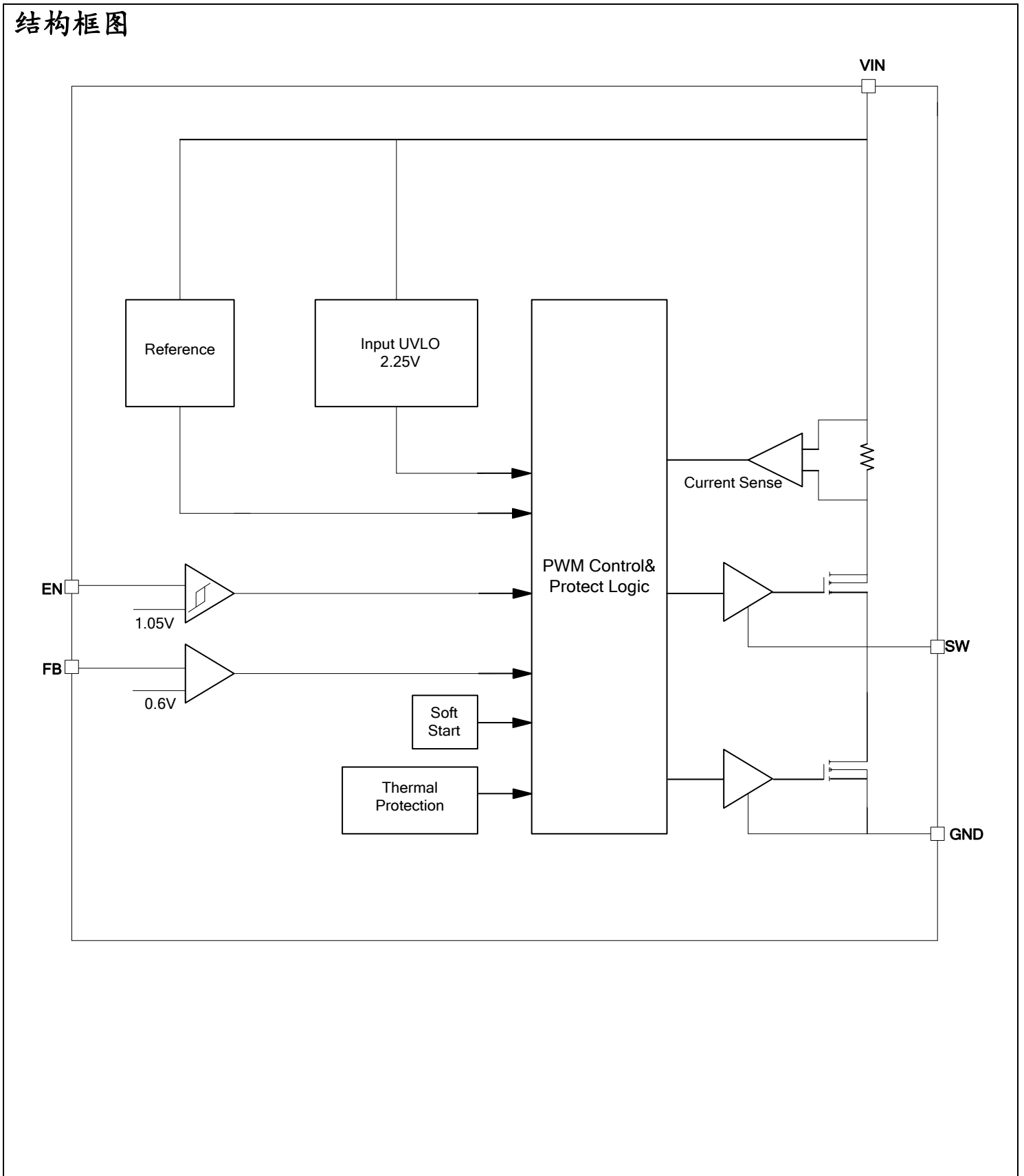


管脚图	丝印字符	丝印字符说明
左示意图	CL1652	芯片型号
	A/G	工作频率(A: 1.5MHz,G: 2.2 MHz)
	A/B	A: 轻载高效 B: 非轻载高效

管脚描述

管脚号	管脚名	描述
1	EN	使能控制, 高电平有效, 不可悬空。
2	GND	地
3	SW	电感引脚。将此引脚与电感的开关节点相接。
4	IN	电源输入。
5	FB	输出反馈引脚。将此引脚连接到输出分压电阻的中间来调制输出电压。 $V_{out}=0.6*(1+R1/R2)$ 。

结构框图



最大额定值 (注)

参数	范围
电源电压 (V+-V-)	-0.3到6.5 V
EN, FB端压	-0.3到VIN
SW 电压	-1V到VIN+2V
最大工作结温T _J	150°C
最小/最大存储温度T _{stg}	-65°C to 150°C
焊接温度(焊锡, 10秒)	260°C

封装耗散等级

封装	R _{θJA} (°C/W)
SOT 23-5	250
功耗, P _D @T _A =25°C, SOT23-5	0.4W

注：超出“最大额定值”可能损毁器件。长时间运行在最大额定条件下可能会影响器件的可靠性。

电气特性

CL1652AA

(VIN=5V, TA=25°C, 如果没有特殊说明) 除非特别说明,

符号	参数	测试条件	最小值	典型值.	最大值.	单位
VIN	输入电压范围		2.7		5.5	V
V _{UVLO}	欠压保护阈值			2.5		V
V _{HYS}	UVLO 迟滞			0.15		V
I _Q	静态电流	VIN=0.7V		40		uA
I _{SHDN}	关断电流	EN=0		0.1	1	uA
VREF	反馈参考电压	VIN=2.7 to 5.5V	0.588	0.6	0.612	V
IFB	反馈输入电流			0.01		uA
R _{DS(ON),P}	PFET导通电阻			110		mΩ
R _{DS(ON),N}	NFET导通电阻			90		mΩ
I _{LIM}	PFET限流点			4		A
V _{ENH}	使能端上升阈值		1.5 ^{Note2}	1.05		V
V _{ENL}	使能端下降阈值			0.9	0.4 ^{Note2}	V
F _{OSC}	振荡器频率			1.5		MHz
T _{Soft-Start}	最小开通时间			1		mS
D _{max}	最大占空比		100			%
TSD	热关断温度			160		°C

Note:

1. 该 Quiescent Current 指标 Guaranteed by Design。如果需要, 可以进入测试模式测试
2. 该最小/最大值是对系统设计而言

使用说明

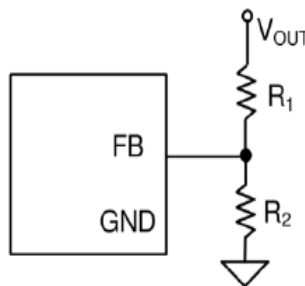
CL1652XX系列是一款集成了PWM控制器的同步降压整流芯片,并且内置了上下开关管从而使开关损耗和导通损耗最小。芯片内置的超低阻值 $R_{DS(ON)}$ 和合适的PWM控制,本款整流芯片可以达到最高的效率和最大的开关频率,同时减小了外部电感和电容值的大小。

由于CL1652XX系列是一款高度集成的芯片,该芯片的应用电路将会相当简单。只需要根据应用指标选取合适的输入电容 C_{IN} ,输出电容 C_{OUT} ,输出电感 L 以及反馈电阻 R_1 、 R_2 即可。

●反馈电阻分压器 R_1 、 R_2

选择合适的 R_1 、 R_2 来产生合适的输出电压。为了降低在轻载时的能量损耗,选择大阻值的 R_1 、 R_2 是有必要的。对于两个电阻,都强烈推荐使用阻值在10K至1M之间的电阻。如果 V_{out} 为1.8V, R_1 选取100K的阻值,那么可以计算出 R_2 的值应为50K。

$$R_2 = \frac{0.6V}{V_{out} - 0.6V} R_1$$



●输入电容 C_{IN}

流过输入电容的纹波电流可以由以下公式计算出:

$$I_{CIN-RMS} = I_{OUT} \cdot \sqrt{D(1-D)}$$

该公式当 $V_{IN}=2 \cdot V_{OUT}$,有最大值 $I_{CIN_RMS}=I_{OUT}/2$.这种简单的最坏情况常被用于DC/DC设计。

当最大负载电流为2A时,一个典型的X5R或者多个更高等级的耐压为6V的4.7uF陶瓷电容可以很好的处理纹波电流。将陶瓷电容尽可能的靠近 V_{IN} 和GND端,以使噪声干扰最小。注意使 C_{IN} , V_{IN} ,GND引脚构成的环路尽可能的小。

●输出电容 C_{OUT}

输出电容的选取旨在满足处理输出纹波噪声的要求。选取电容应同时考虑稳定状态的纹波和瞬态要求。为了达到最佳效果,推荐使用X5R或者更优等级的耐压6V的容值大于10uF的陶瓷电容。

●输出电感 L

选择电感时有以下几点考虑:

1) 根据纹波电流的要求选取电感。建议选取的纹波电流占最大输出电流的40%。电感值可由下列公式算出:

$$L = \frac{V_{OUT} \left(1 - \frac{V_{OUT}}{V_{IN,MAX}}\right)}{F_{SW} \times I_{OUT,MAX} \times 40\%}$$

式中, F_{SW} 是开关频率, $I_{OUT,MAX}$ 是最大负载电流。CL1652XX系列整流芯片可以容忍不同的纹波电流幅值。因此,最终选取的电感和计算值即使有些许偏差,也不会对性能有很大影响。

2) 选取的电感的饱和电流额定值必须要大于满载时的电感电流峰值。

$$I_{SAT,MIN} > I_{OUT,MAX} + \frac{V_{OUT}(1 - \frac{V_{OUT}}{V_{IN,MAX}})}{2 \cdot F_{SW} \cdot L}$$

3) 电感在开关频率处的直流电阻和磁芯损耗必须要足够小, 以确保能达到所需的效率要求。为了效率在整体上有好的表现, 所选电感的直流电阻应介于50mΩ-150mΩ之间。

●使能操作

将EN端电压拉低(小于0.4V), 器件关断。在关断模式下, CL1652XX系列的关断电流降至小于0.1uA。EN拉高(大于1.5V)将使芯片重新开始工作。

芯片在EN端内部自带500KΩ的下拉电阻, 如果EN脚悬空无输入, 系统默认为EN脚接地, 自动进入关断模式。

●负载瞬态

CL1652XX系列芯片集成了补偿元件来达到良好的稳定性和快速的瞬态反应。在一些应用中, 增加一个与R1并联的容值为22pF的陶瓷电容可以获得更快的负载瞬态的反应速度, 因此, 推荐在负载瞬变步幅要求大的应用中使用。

●布线设计

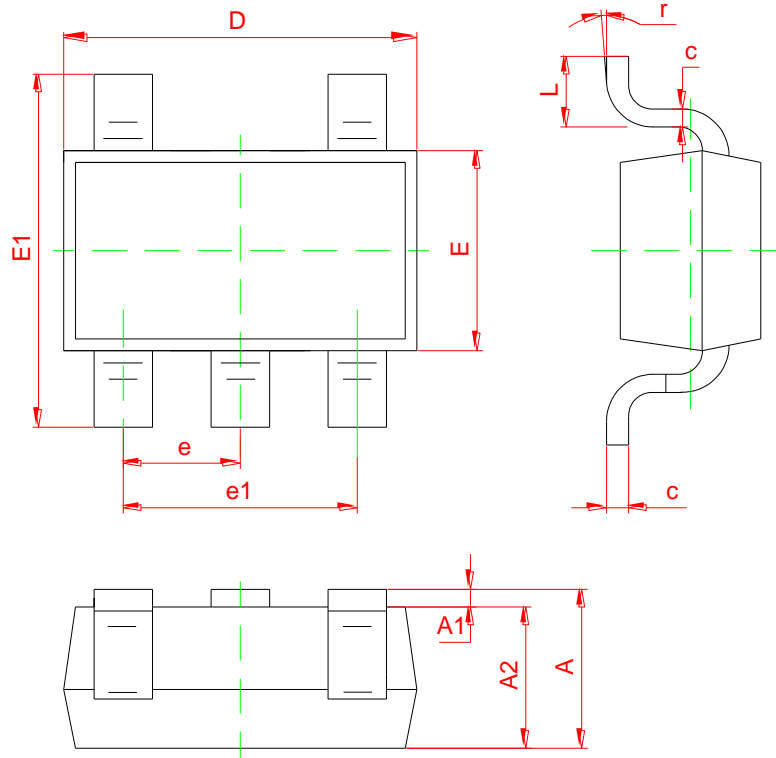
CL1652XX系列的版图布局相对比较简单。为了得到最大的效率和避免噪声干扰, 我们必须将以下器件: CIN, L, R1, R2尽可能的靠近芯片。

接GND的PCB的铜面积越大越好, 以得到最好的热功能和抗噪声功能。如果PCB版允许, 一个地平面板是可取的。CIN必须离PIN IN 和GND尽可能的近。由CIN和GND形成的环面积越小越好。

与SW PIN相关的PCB 铜面积要越小越好, 以防止引入潜在的噪声问题。

电阻R1和R2, 以及与FB相连的线要远离SW, 以避免噪声干扰。

封装说明: SOT-23-5L



Symbol	Dimensions In Millimeters		Dimensions In Inches	
	Min	Max	Min	Max
A	1.050	1.250	0.041	0.049
A1	0.000	0.100	0.000	0.004
A2	1.050	1.150	0.041	0.045
b	0.300	0.500	0.012	0.020
c	0.100	0.200	0.004	0.008
D	2.820	3.020	0.111	0.119
E	1.500	1.700	0.059	0.067
E1	2.650	2.950	0.104	0.116
e	0.950 (BSC)		0.037 (BSC)	
e1	1.800	2.000	0.071	0.079
L	0.300	0.600	0.012	0.024
r	0°	8°	0°	8°

- 此处描述的信息有可能有所修改，恕不另行通知。
- 智浦芯联不对由电路或图表描述引起的与的工业标准，专利或第三方权利相关的问题负有责任。应用电路图仅作为典型应用的示例用途，并不保证其对专门的大规模生产的实用性。
- 当该产品及衍生产品与瓦圣纳协议或其他国际协议冲突时，其出口可能会需相关政府的授权。
- 未经智浦芯联刊印许可的任何对此处描述信息用于其他用途的复制或拷贝都是被严厉禁止的。
- 此处描述的信息若智浦芯联无书面许可不能被用于任何与人体有关的设备，例如运动器械，医疗设备，安全系统，燃气设备，或任何安装于飞机或其他运输工具。
- 虽然智浦芯联尽力去完善产品的品质和可靠性，当半导体产品的失效和故障仍在所难免。因此采用该产品的客户必须要进行仔细的安全设计，包括冗余设计，防火设计，失效保护以防止任何次生性意外、火灾或相关损毁。