

塑封高压二极管

反向电压 12KV

正向电流 500mA

Plastic High Voltage Rectifier

Reverse Voltage 12KV

Forward Current 500mA



特征 Features

- $I_{F(AV)}$ 500 mA
- V_{RRM} 12 KV
- 高可靠性 High reliability

用途 Purpose

适用于“微波炉”高压整流

For high voltage rectification for“ MWO”

绝对最大数值 Absolute Maximum Ratings

序号 No.	项 目 Item	符 号 Symbol	单 位 Unit	数 值 Rating	条 件 Conditions
1	反向重复峰值电压 Repetitive Peak Reverse Voltage	V_{RRM}	KV	12	
2	正向平均电流* Average Forward Current	$I_F(AV)$	mA	500	50HZ 正弦半波平均值, $T_a=60^\circ\text{C}$ 50HZ Sine-half Wave Rectification Average Value
3	正向浪涌电流 Forward Surge Current	I_{FSM}	A	30	50HZ 正弦半波一次, $T_a=25^\circ\text{C}$ 50HZ Sine-half Wave, One Shot, Peak Value
4	反向浪涌电流 Reverse Surge Current	I_{RSM}	A	0.1	脉冲宽度 1ms 三角单波脉冲 Pulse width 1ms triangle wave single pulse
5	最高结温 Maximum Junction Temperature	T_{jmax}	$^\circ\text{C}$	130	
6	贮存温度 Storage Temperature	T_{stg}	$^\circ\text{C}$	-40~+13 0	

* 相对于环境温度的关系见图1 * Derating for ambient temperature shall be as per Fig.1

为了散热,负极端应用螺丝钉安装在不少于 50mm×50mm,厚度 0.6 mm 的散热器上,冷却风速度不低于 0.5m/s.

For heat radiation ,a cathode terminal shall be fixed by a screw on a fin of 0.6 mm in thickness and 50mm×50mm of dimension or larger and wind cooling shall be made at the wind velocity of 0.5m/s or higher.

电特性(除非另有规定,Tamb=25 °C)

Electrical Characteristics(Tamb=25 °C,unless otherwise specified)

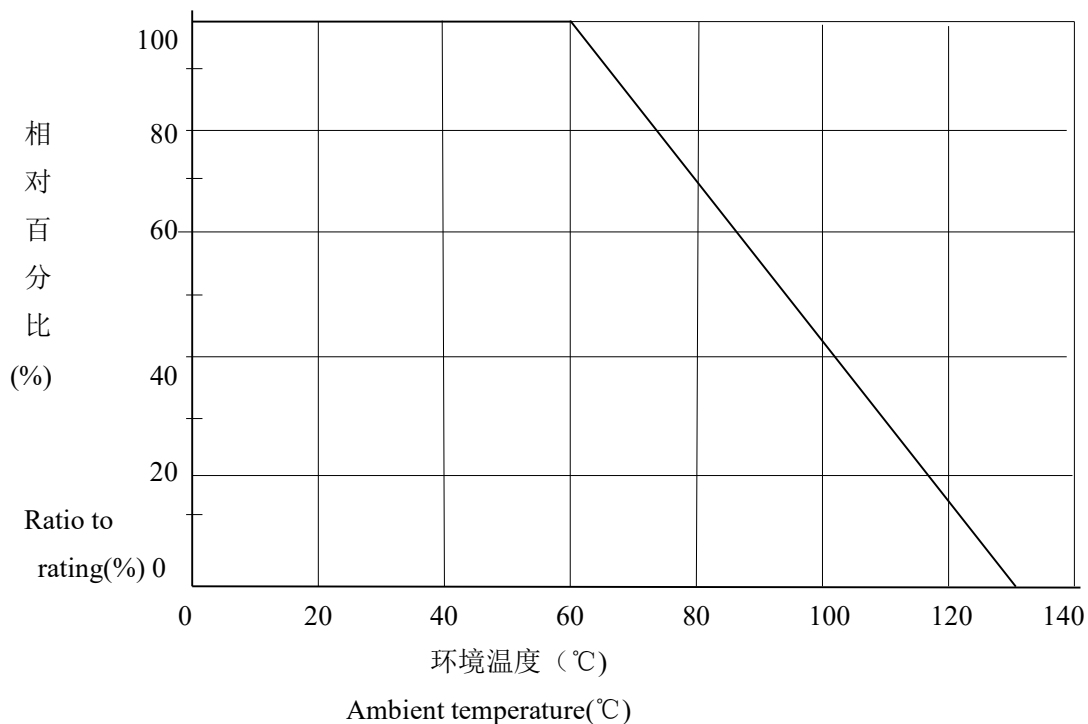
序号 NO.	项目 Item	符号 Symbol	单位 Unit	数值 Rating	测试条件 Test conditions
1	正向压降 Forward Voltage Drop	VFM	V	12max	IF(AV)=500mA
2	常温反向漏电流 Normal Temperature Reverse Current	IRM1	μA	5max	VRM=12KV
3	高温反向漏电流 High Temperature Reverse Current	IRM2	μA	50max	Tamb=100°C VRM=12KV
4	反向击穿电压 Reverse Breakdown Voltage	VB	KV	12.5min	IR=100uA

图 2. 正向电流与环境温度的关系

Fig2. Derating of forward current for ambient temperature

[在规定的阴极散热器和空气冷却(流速)条件下]

(On condition of provision of a fin on cathode side and air cooling)



外形尺寸及标识

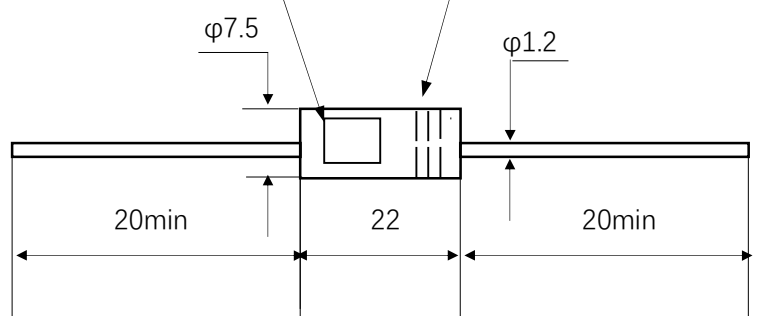
Dimensions and Marking

型号、批号、制造商标记*

Type name, Lot No, Coporate mark

负极标记

Cathode mark



单位: mm

Dimensions in mm