



规格书

SPECIFICATION FOR APPROVAL

客户名称

Customer Name 立腾电子科技(珠海)有限公司

客户料号

Material P/N _____

恩鸿料号

Material P/N 1220194-63

产品名称

接订单至交货时长Product Name 电流互感器 Lead Time _____

产品规格

Product Type 5(60)A/2mA 0.2 10Ω

申请承认日期

版本号

Apply Date 2022-04-15 REV. A /1

供货商属性

 代理商 制造商

Vendor Type

Agency

Manufacturer

供货商必须提供以下数据/Approval Files list: (适用于标准机械零件和磁件原料认可)

 产品规格书 GP 保证书/宣告书/不使用证明书

Product Spc

GP guarantee/Notification/Letter of disusing

 包装说明书 MCD 及其附件 (附 MSDS)

Packing instruction

MAC and accessories

 样品检测报告 RoHS 检测报告/卤素检测报告

Sample gtesting report

RoHS testing report / Halogen-Free for Material

 制程管制统计报告 安规承认数据 (安规零件适用)

SPC&CPK

Safety files

 零件耐温调查表 材料 UL 卡 (安规材料适用)

Endurance . Temp. of Part

Material UL Card

 BOM/材质证明书 信赖性测试报告

BOM/Materal certification

Relibility testing report

供货商印鉴 Vendor Stamp	APPROVED	CHECKED	PREPARED	客户承认印鉴: Customer Stamp
	陈志元	顾家玮	沈云杰	



浙江恩鸿电子有限公司

ZHEJIANG ENHONG ELECTRONICS CO., LTD.

地址: 浙江省桐乡市康定路 8 号

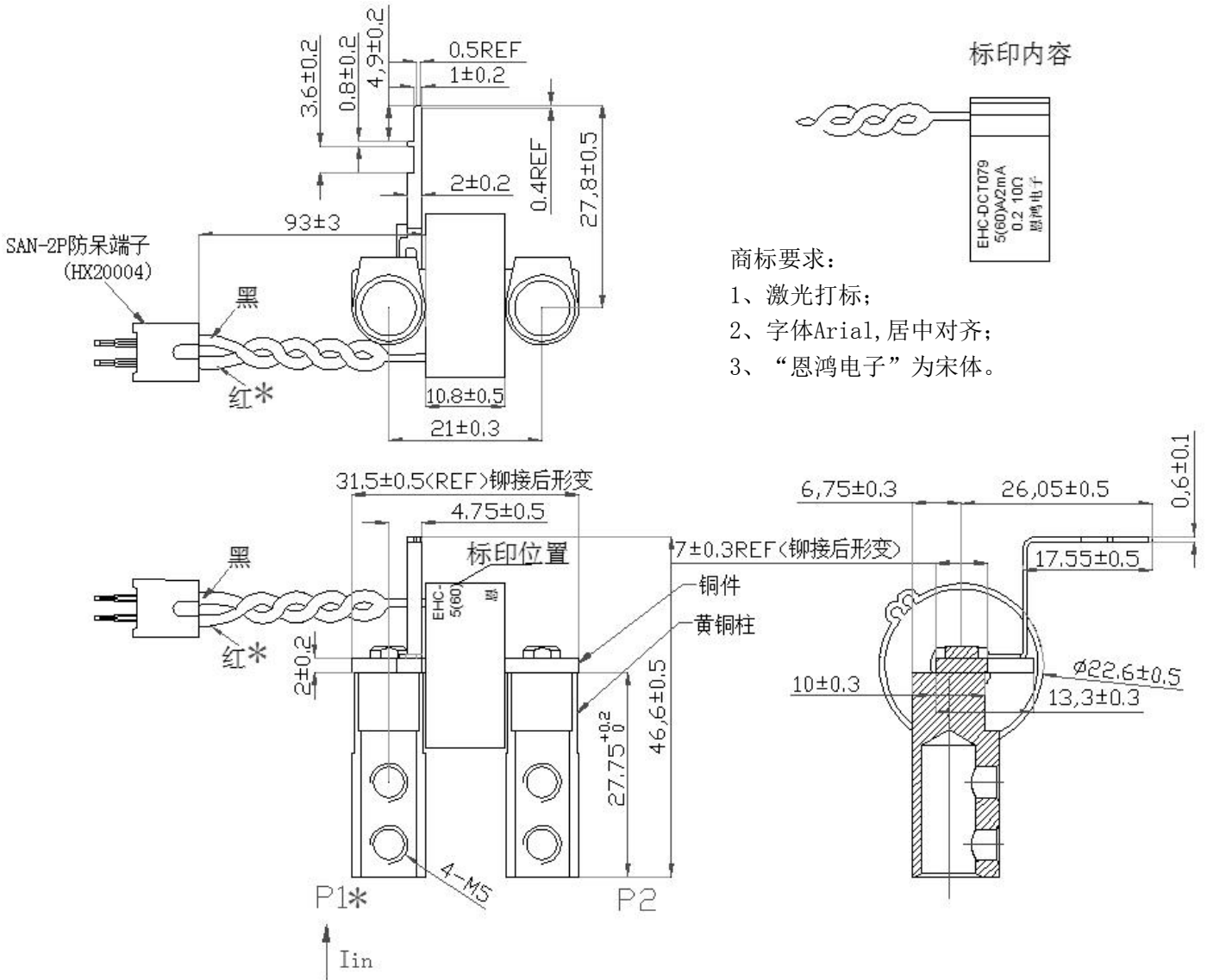
电话: 0573-88985181 传真: 0573-88985081

Email: Kylin@hzehc.com Http:www.hzehc.com



1. 产品结构要求 Structure Diagram Requirements

1.1 外型尺寸图 (Unit: mm)

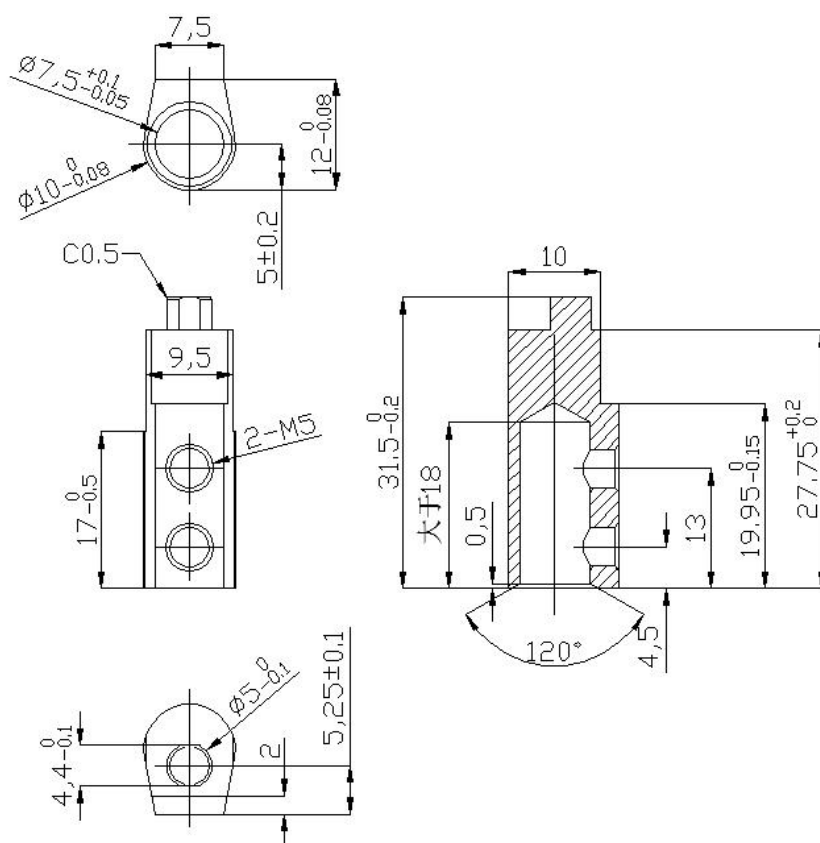


标记*为同名端, REF 为参考尺寸。

铜件铆接要求:

- 1.采用旋铆方式铆接;
- 2.铆接后扭力>25Kg;
- 3.二次引线拉力>3Kg

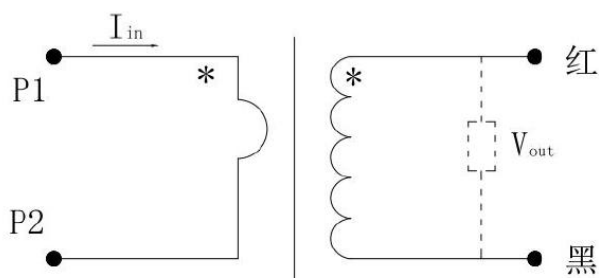
1.2 黄铜柱尺寸图 (Unit: mm)



技术要求:

1. 黄铜柱材料为: HPB59-1;
2. 锐边倒角, 表面无毛刺、砂眼等不良现象;
3. 黄铜柱表面镀镍处理, 按GB/T 2423.17-2008相关要求, 满足72小时中性盐雾试验要求;
4. 未标注公差按GB/T 1804-m.

2. 原理图 Schematic diagram



3. 技术要求 Technical requirements

3.1 电流互感器符合 IEC61869-2、JB/T10665-2016 中对互感器的要求, 适用于工频 50 (60) Hz 单相或三相电子式电能表。

3.2 适用条件

- (1) 工作频率: 45Hz~60Hz



- (2) 环境温度: $-40^{\circ}\text{C} \sim +85^{\circ}\text{C}$
- (3) 相对湿度: $\leq \text{RH } 95\%$
- (4) 海拔高度: 不超过 4000m;
- (5) 阻燃特性: 符合 UL94-V0 阻燃级别。
- (6) 大气条件: 无严重影响互感器绝缘的气体、蒸气、化学沉积、尘垢及其它腐蚀性、爆炸性介质。

3.3 基本电气参数 Electrical parameters

3.3.1 基本电气参数:

初级电流 (A)		次级基本电流 (mA)	匝比	精度等级	负载电阻 (Ω)
基本电流 I_b	最大电流 I_{max}				
5	60	2	1: 2500	0.2	10

3.3.2 误差范围:

电流比误差 (%)	$\Delta\delta_i$ 相位误差 \pm'
$5\%I_b \sim 10\%I_b$, 比差线性变化量 $\leq \pm 0.6\%$; $10\%I_b \sim I_b$, 比差线性变化量 $\leq \pm 0.4\%$; $I_b \sim 1.2I_{max}$, 比差线性变化量 $\leq \pm 0.4\%$	$5\%I_b \sim I_{max}$, 角差不作要求
一次输入 $1.2I_{max}$, $\cos\Phi=1.0$, 装入表计后, 直流分量和偶次谐波误差改变量 $\leq \pm 3\%$	

4. 电气性能要求

4.1 工频绝缘强度

一次绕组对二次绕组的工频耐压: 4KV/1mA/1min, 一次绕组与二次绕组之间无击穿、飞弧等现象。

4.2 绝缘电阻检验

一次绕组与二次绕组之间 $\geq 1000\text{M}\Omega / 500\text{Vdc}$ 。

4.3 脉冲电压值按照 GB/T17215 的电器要求试验规定

一次绕组和二次绕组间能承受 6.3kV 正、负冲击电压各 10 次, 脉冲电压之间的间隔最小为 3S。

4.4 温升限值

按照 GB/T17215 的温升影响规定, 在环境温度为 40°C 时, $1.15I_n$ 、 $1.2I_{max}$ 电流条件下连续工作 2h, 互感器表面任意一点温升不超过 25K。

5. 外观要求

商标清晰准确, 引线规格、长度、颜色、位置、印字等均与图纸相符。

6. RoHS

该产品符合 RoHS 要求。



7. 出货标准及允收标准

出货检验抽样标准及允收标准 GB2828 二次抽样标准 II (AQL 值) :

A 类缺陷为 0, B 类缺陷为 0.4, C 类缺陷为 0.65。

8. 关键原材料

名称	材质
塑料壳	PBT, 黑色
磁芯	单磁芯
漆包线	QA-1/155 (2UEW/155)
电子引线	UL1569 24AWG, 105°C, 300V
端子	尼龙 66, 白色
铜件	纯铜 T2, 镀锡, 铆接镀锡磷青铜针
黄铜柱	黄铜 HPB59-1, 镀镍