

NE5532 双运算放大器

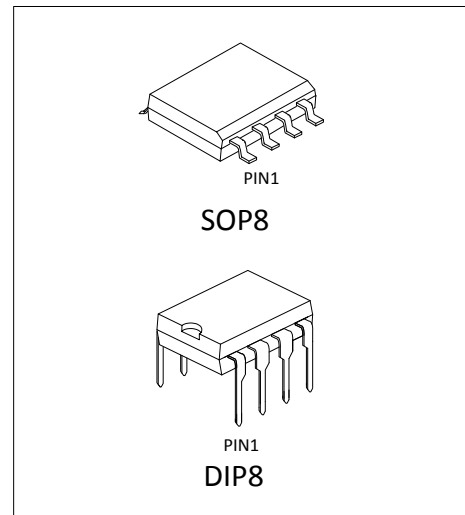
概述：

NE5532 内部包括有两个独立的、带内部频率补偿的低噪声双运算放大器。具有转换速率高、输出噪声小等特点。适合于高品质音响设备、仪器仪表控制系统等场合。

NE5532 采用 DIP8 或 SOP8 封装形式。

特点：

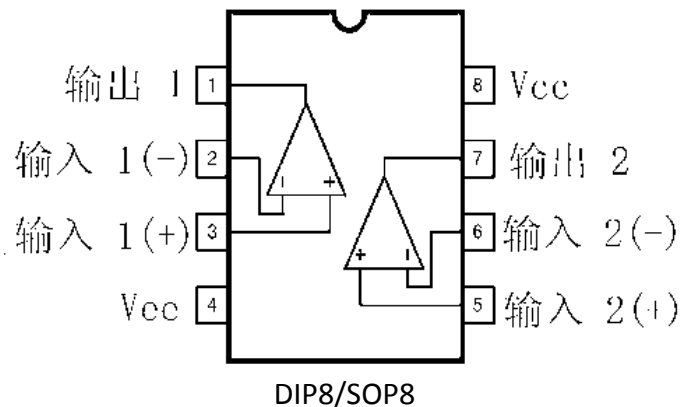
- 内部频率补偿
- 直流电压增益高 (约 100dB)
- 转换速率高 (10V/us typ.)
- 输入噪声电压 ($8nV/\sqrt{Hz}$ $f_0=1kHz$)



产品订购信息

产品名称	封装	打印名称	包装	包装数量
NE5532N	DIP8	NE5532	管装	2000 只/盒
NE5532M/TR	SOP8	NE5532	编带	2500 只/盘

管脚排列图



引出端功能符号：

引出端序号	功 能	符 号	引出端序号	功 能	符 号
1	输出 1	OUT 1	5	输入 2 (+)	IN 2(+)
2	输入 1 (-)	IN 1(-)	6	输入 2 (-)	IN 2(-)
3	输入 1 (+)	IN 1(+)	7	输出 2	OUT 2
4	Vee	Vee	8	电源电压	Vcc

极限值（绝对最大额定值，若无其它规定， $T_{amb}=25$ ）

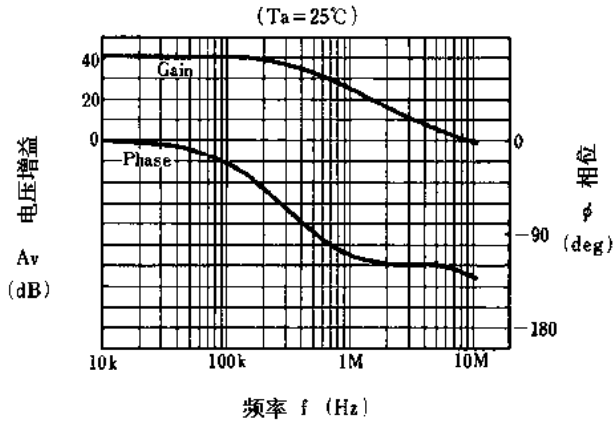
参 数 名 称	符 号	数 值	单 位
电源电压	Vcc	± 22	V
输入电压	V _I	± 15	V
工作环境温度范围	T _{amb}	0~+70	
贮存温度范围	T _{stg}	-65~+150	

电特性（若无其它规定， $T_{amb}=25$ ， $V_{cc}=15$ ， $V_{ee}=-15V$ ）

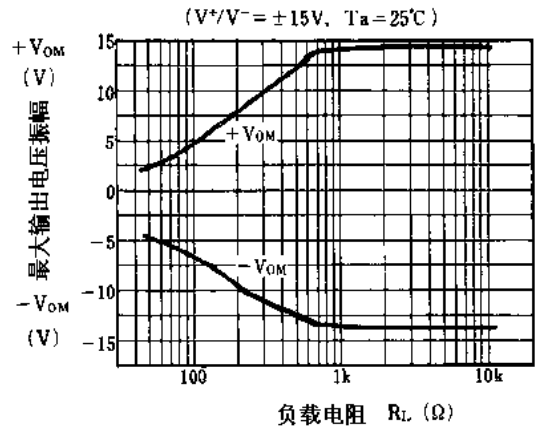
特 性	测 试 条 件	符 号	规 范 值			单 位
			最 小	典 型	最 大	
电源电流		I _{cc}		5.5	9.0	mA
输入失调电压	$R_s < 10k\Omega$	V _{IO}	-	0.5	5.0	mV
输入失调电流		I _{IO}		5	200	nA
输入偏置电流		I _{BIAS}	-	30	500	nA
输入共模电压范围		V _{I(R)}	± 12	± 13	-	V
大信号电压增益	$V_o(p-p) = \pm 10V, R_L < 2k\Omega$	G _V	20	200	-	V/mV
输出电压摆幅	$R_L > 10k\Omega$	V _{o(p-p)}	± 13	± 14	-	V
	$R_L > 2k\Omega$		± 12	± 13	-	
共模抑制比	$R_s < 10k\Omega$	CMRR	70	100	-	dB
电源电压抑制比	$R_s < 10k\Omega$	PSRR	76	100	-	dB
转换速率		SR	-	11	-	V/ μ S
单位增益带宽		GB	-	10	-	MHz
等效输入噪声	$f_o = 1KHz$	e _n	-	8	-	nV/ \sqrt{Hz}
通道隔离度	$f_o = 1KHz, R_s = 5K$	C _s	-	110	-	dB

典型工作参数曲线

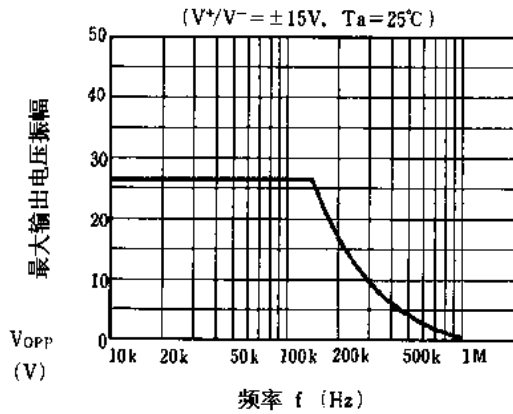
电压增益、相位与频率



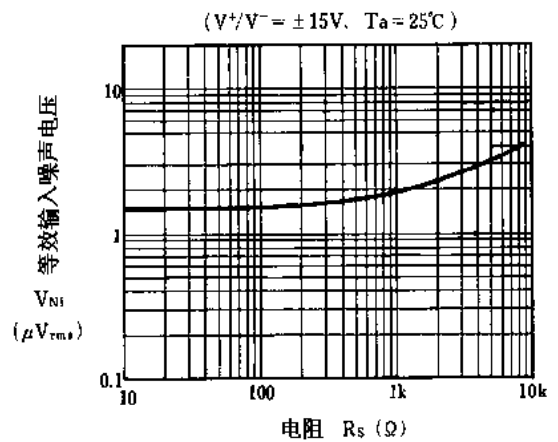
最大输出电压振幅与负载电阻



最大输出电压振幅与频率

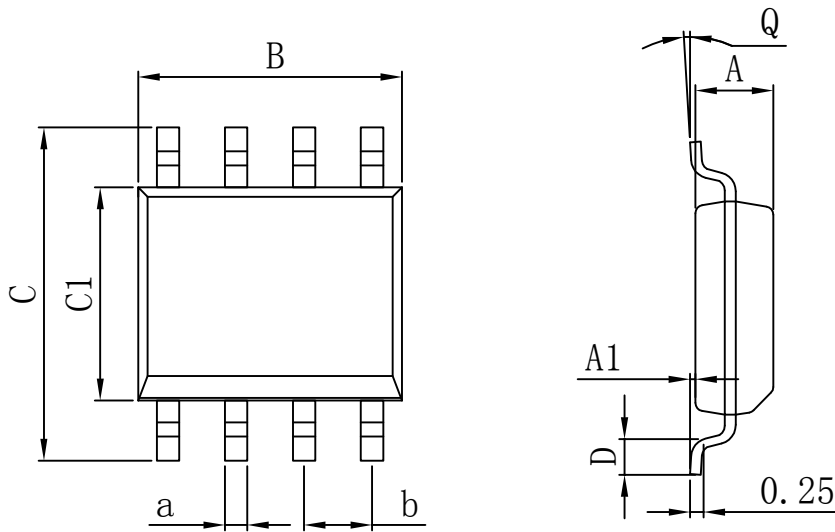


等效输入噪声电压与电阻 R_s



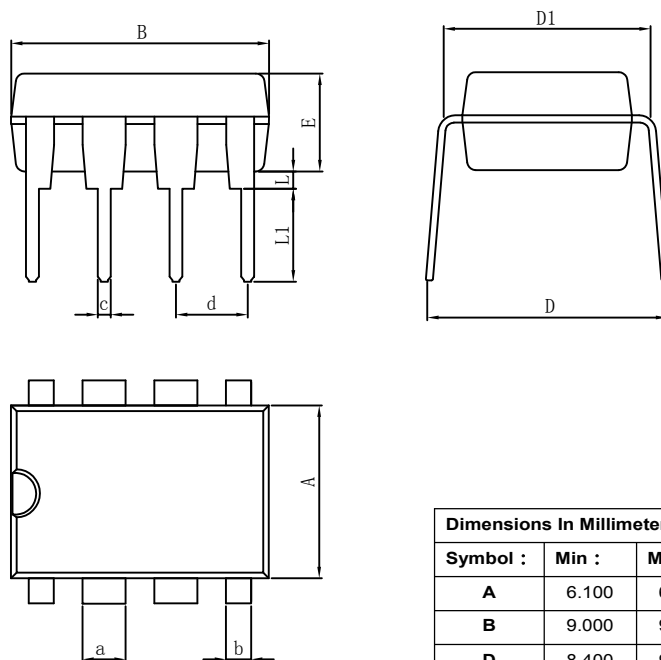
封装外形

SOP8



Dimensions In Millimeters					
Symbol :	Min :	Max :	Symbol :	Min :	Max :
A	1.225	1.570	D	0.400	0.950
A1	0.100	0.250	Q	0°	8°
B	4.800	5.100	a	0.420 TYP	
C	5.800	6.250	b	1.270 TYP	
C1	3.800	4.000			

DIP8



Dimensions In Millimeters					
Symbol :	Min :	Max :	Symbol :	Min :	Max :
A	6.100	6.680	L1	3.000	3.600
B	9.000	9.500	a	1.524 TYP	
D	8.400	9.000	b	0.889 TYP	
D1	7.420	7.820	c	0.457 TYP	
E	3.100	3.550	d	2.540 TYP	
L	0.500	0.700			

重要声明:

华冠半导体保留未经通知更改所提供的产品和服务。客户在订货前应获取最新的相关信息，并核实这些信息是否最新且完整的。

客户在使用华冠半导体产品进行系统设计和整机制造时有责任遵守安全标准并采取安全措施，以避免潜在风险可能导致人身伤害或财产损失情况的发生。

华冠半导体产品未获得生命支持、军事、航空航天等领域应用之许可，华冠半导体将不承担产品在这些领域应用造成的后果。

华冠半导体保证公司所生产半导体产品的性能达到在销售时可应用的性能指标。测试和其他质量控制技术的使用只限于华冠半导体的质量保证范围内。每个器件并非所有参数均需要检测。以上文档资料仅供参考，一切以实物参数为准。

华冠半导体的文档资料，仅在没有对内容进行任何篡改且带有相关授权的情况下才允许进行复制。华冠半导体对篡改过的文件不承担任何责任或义务。