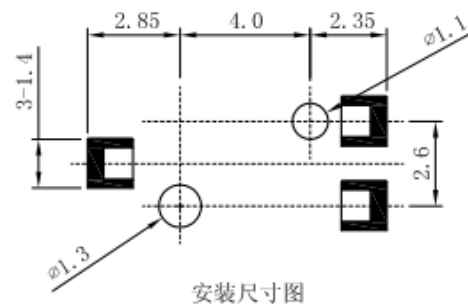
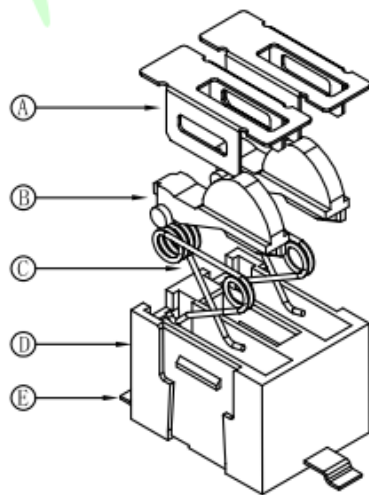
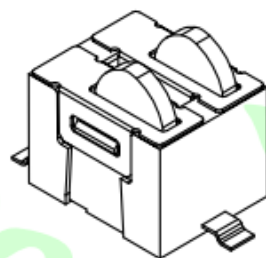
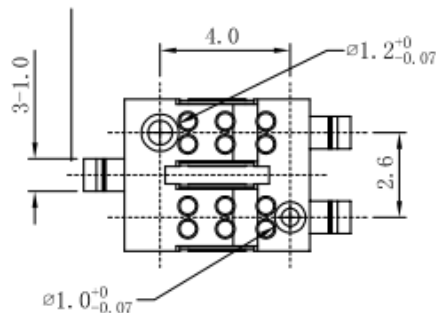
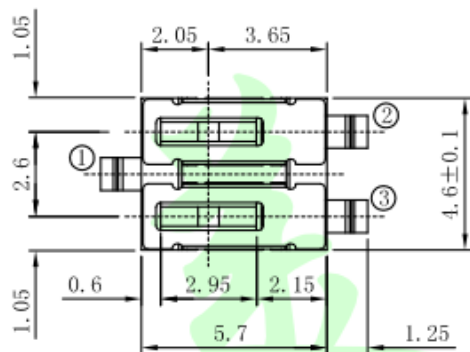


技术要求:

1. 额定负荷: DC 3~5V
0.05~10mA
2. 绝缘电阻: $\geq 100\Omega$
3. 耐电压: AC100V 50Hz/1min
4. 电器寿命: 50000次
5. 环境温度: $-10^{\circ} \sim +60^{\circ}$
6. 相对湿度: $40^{\circ}\text{C} \leq 95\%$
7. 接触电阻: $\leq 1\Omega$
8. 接触行程: 0.5 ± 0.2
9. 动作力: $\leq 0.25\text{N} (26\text{gf})$
10. 各零件无明显飞边, 配合要紧密, 不得有明显松动。
11. 未注公差尺寸均按GB1804-m级精度要求。



注: 图中*标记为重点检验项。

E	UK-D0450Y-2. 2A	接触脚	3	黄铜			镀银
D	UK-D04510Y-2-1	底座	1	LCP			
C	UK-D0450Y-2-1A	弹簧	2	磷铜丝			镀银
B	UK-D0450Y-2. 1	手柄	2	PA			
A	UK-D0450Y-2. 1A	盖子	2	不锈钢			
序号	代号	名称	数量	材料	单件重量	总计重量	备注

Dongguan Usakro Electronic Technology Co., Ltd.

公差等级	尺寸分段			
	0.5~3	>3~6	>6~30	>30~120
m(中等级)	±0.1	±0.1	±0.2	±0.3

design		date		name	UK-D0450Y-2
Review		date			
Approved		date			
Drawing number:				name	规格: 5.7*4.6
modify	Review	Approved	Tolerance not specified		
Proportion	1:1	unit	mm	gape number	A4