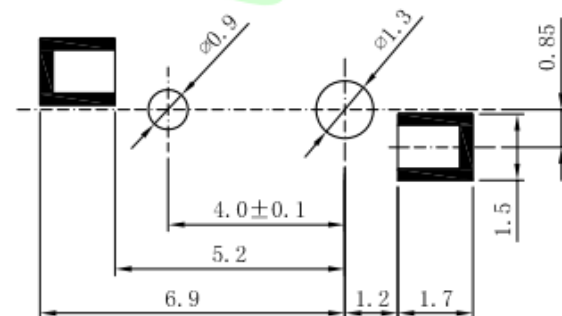
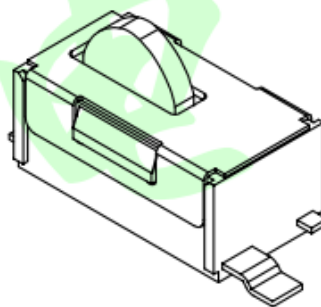
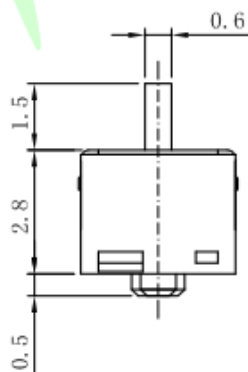
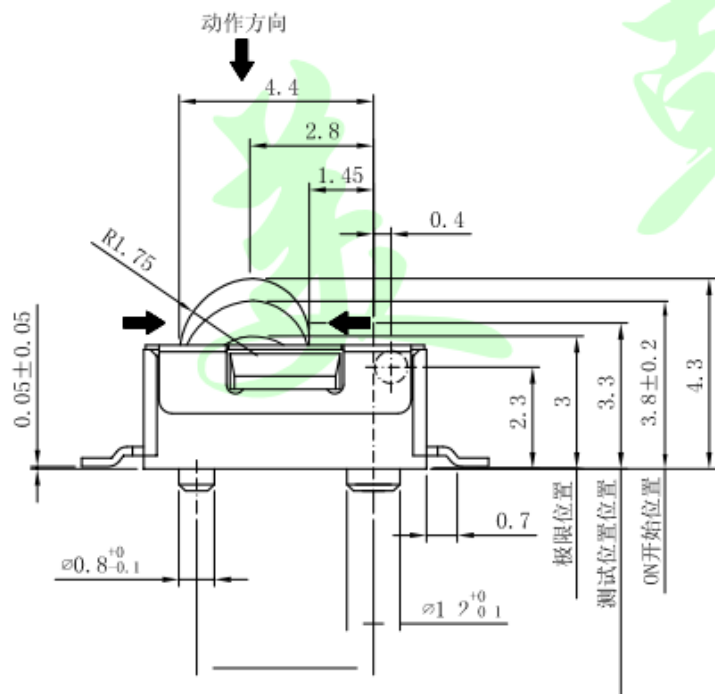


电路原理图

- 技术要求
1. 额定负荷: DC 5V 0.1~1mA
  2. 绝缘电阻:  $\geq 100M\Omega$
  3. 耐电压: AC100V 50Hz/1min
  4. 电器寿命: 50000次
  5. 环境温度:  $-10^{\circ} \sim +60^{\circ}$
  6. 相对湿度:  $40^{\circ}C \leq 95\%$
  7. 接触电阻:  $\leq 500m\Omega$
  8. 接触行程:  $0.5 \pm 0.2$
  9. 动作力:  $\leq 0.3N (31gf)$
  10. 各零件无明显飞边, 配合要紧, 不得有明显松动。
  11. 未注公差尺寸均按GB1804-m级精度要求。



安装尺寸图



注: 图中\*标记为重点检验项。

5	D0437.1	盖子	1	不锈钢		
4	D0437.2-2	推杆	1	PA		
3	D0437.3	弹片	1	磷铜		镀银
2	D0437.4-2	底座	1	PA		
1	D0437.5-2	接触脚	3	黄铜		镀银
序号	代号	名称	数量	材料	单件重量	总计重量

Dongguan Usakro Electronic Technology Co., Ltd.

公差等级	尺寸分段				Drawing number:	design	date	name	UK-D0437	
	0.5~3	>3~6	>6~30	>30~120		Review	date		name	系列: 检测开关
	m(中等级)	$\pm 0.1$	$\pm 0.1$	$\pm 0.2$		Approved	date			
modify	Review	Approved	Tolerance not specified	Proportion	1:1	unit	mm	gate number	A4	