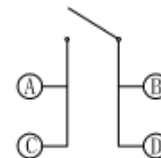
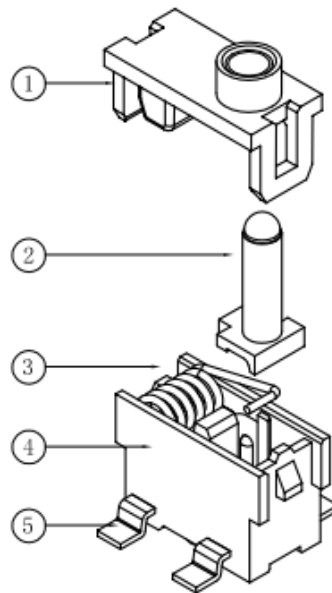


技术要求:

1. 额定负荷: DC 5V 0.1~1mA
2. 绝缘电阻: ≥100MΩ
3. 耐电压: AC100V 50Hz/1min
4. 电器寿命: 100000次
5. 环境温度: -10° ~ +60°
6. 相对湿度: 40℃ ≤95%
7. 接触电阻: ≤1Ω
8. 接触行程: 0.6±0.3
9. 动作力: ≤0.35N (36gf)
10. 各零件无明显飞边, 配合要紧密, 不得有明显松动。
11. 未注公差尺寸均按GB1804-m级精度要求。



电路原理图



注: 图中*标记为重点检验项。

5	D0434-5.1	接触脚	4	黄铜		镀银
4	D0434-4.1	底座	1	PA		
3	D0434-3.1	弹簧	1	磷铜丝		镀银
2	D0434.2.085	手柄	1	PA		
1	D0434-1.1	盖子	1	PA		
序号	代号	名称	数量	材料	单件重量	总计重量

Dongguan Usakro Electronic Technology Co., Ltd.

公差等级	尺寸分段			design	date	name	UK-D0434
	0.5~3	>3~6	>6~30	Review	date		
m(中等级)	±0.1	±0.1	±0.2	Approved	date	name	系列: 检测开关
modify	Review	Approved	Tolerance not specified	Drawing number:			
				Proportion	1:1	unit	mm
				gape number			