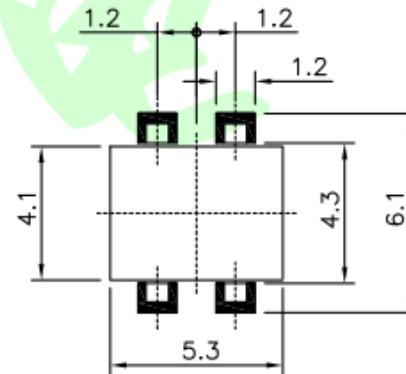
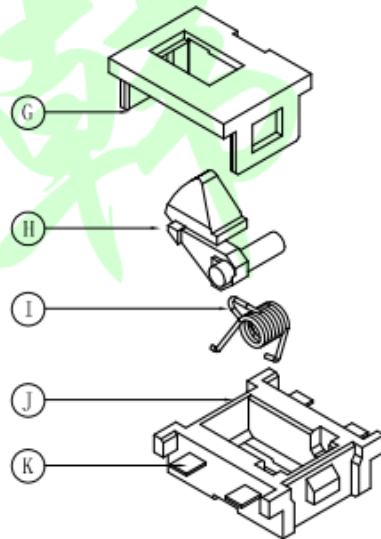
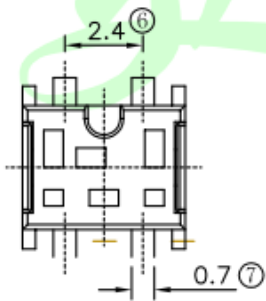
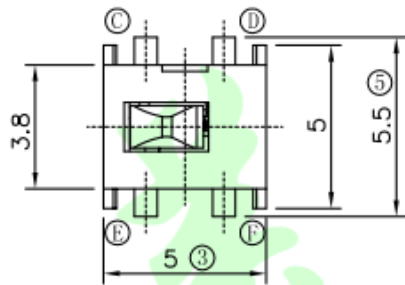
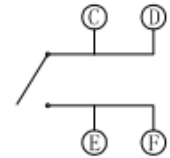


技术要求:

1. 额定负荷: DC 5V 0.1~5mA
2. 绝缘电阻: $\geq 100M\Omega$
3. 耐电压: AC100V 50Hz/1min
4. 电器寿命: 50000次
5. 环境温度: $-10^{\circ} \sim +60^{\circ}$
6. 相对湿度: $40^{\circ}C \leq 95\%$
7. 接触电阻: $\leq 500m\Omega$
8. 接触行程: 0.5 ± 0.2
9. 动作力: $\leq 0.3N(31gf)$
10. 各零件无明显飞边, 配合要紧密, 不得有明显松动。
11. 未注公差尺寸均按GB1804-m级精度要求。



安装尺寸图



电路原理图

注: 图中*标记为重点检验项。

K	UK-D0432-5.1	接触脚	4	黄铜			镀银
J	UK-D0432-4.1	底座	1	PA			
I	UK-D0432-3.2	弹簧	1	磷铜			镀银
H	UK-D0432-1.1	手柄	1	PA			
G	UK-D0432-2.1	盖子	1	PA			
序号	代号	名称	数量	材料	重量	备注	

Dongguan Usakro Electronic Technology Co., Ltd.

公差等级	尺寸分段			
	0.5~3	>3~6	>6~30	>30~120
m(中等级)	±0.1	±0.1	±0.2	±0.3

design		date		name	UK-D0432
Review		date		name	规格: 5.0*3.8
Approved		date			
Drawing number:					
modify	Review	Approved	Tolerance not specified	Proportion	1:1
unit	mm	gape number			A4