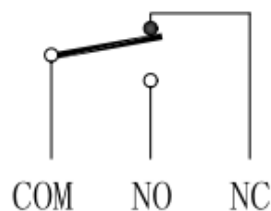
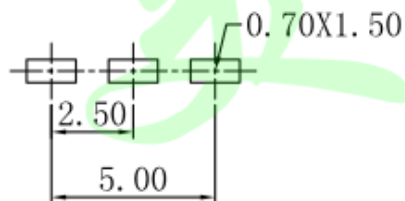
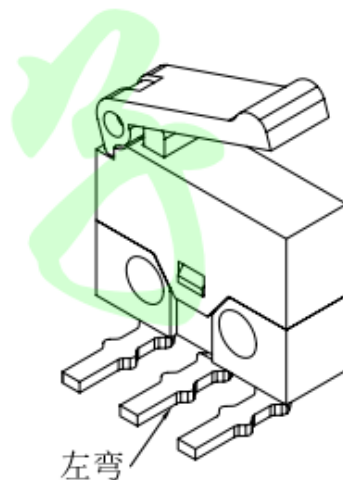
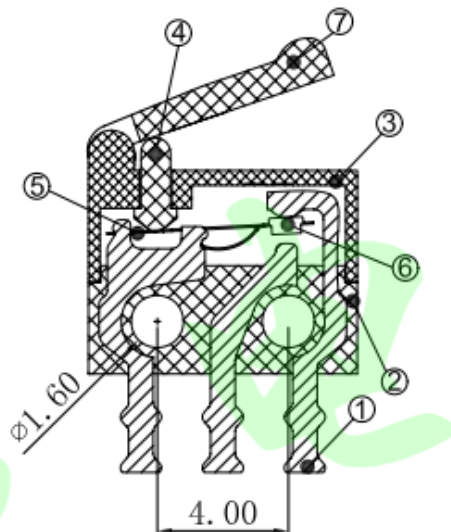
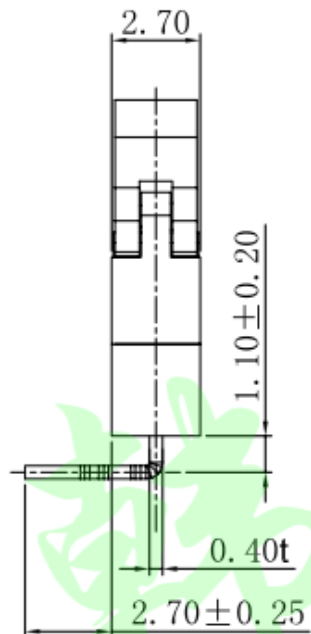
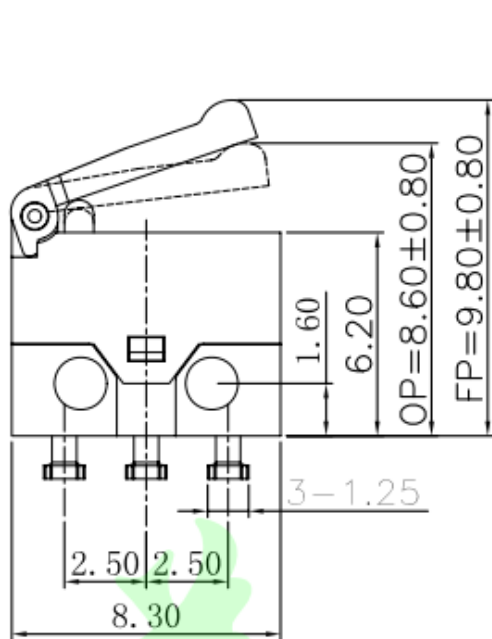


1. 额定电压	DC 30V	6. 自由位置 (FP)	9. $80 \pm 0.80\text{mm}$
2. 额定电流	0.1A	7. 动作位置 (OP)	8. $60 \pm 0.80\text{mm}$
3. 绝缘电阻 (IR)	50兆欧 (Min)	8. 机械寿命	20,000次
4. 接触电阻 (CR)	100毫欧 (Max)	9. 电气寿命	20,000次
5. 操作力 (OF)	$30 \pm 15\text{gf}$	10. 耐压 (WV)	AC250V 1分钟



Circuit Diagram

PCB Layout (Pattern Side)

序号 ITEM	零件 PART NAME	端子编号 TER. NO.	用量 QTY.	材质 MATERIAL	电镀/颜色 FINISHING	备注 REMARK
7	GUIDANCE PLATE		1PCS	PA6	Black	
6	Contact		1PCS	Ag		
5	Shrapnel		1PCS	Beryllium Copper		
4	Knob		1PCS	PA66	White	
3	Cover		1PCS	PA66	Black	
2	Base		1PCS	PA66	Black	
1	Terminal		3PCS	Brass	Ag Plated	

产品结构表 (BOM)

制图 DRAWN	李 萍	2014.09.24	比例 SCALE	4:1	东莞市美韩电子科技有限公司	
审核 CHECKED			张数 SHEET	1/1		
核准 APPROVE			单位 UNIT	mm	名称 TITLE	微动开关
一般公差 TOLERANCE	$\pm 0.30$		角度 ANGLES		料号 P/N NO.	UK-E0532Z 左弯
	$\pm 0.20$				纸张 SIZE	A4
	$\pm 0.15$		$\pm 2.0^\circ$		角法 PROJ.	
	$\pm 0.10$				工程 ENG DRAW	<input type="checkbox"/>

A	ECN 编号 ECN NO.	14/09/24	日期 DATE	新发行	变更内容 DEFINITION	修改 DRAW	核准 APPROVE
---	-------------------	----------	------------	-----	--------------------	------------	---------------