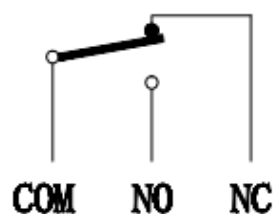
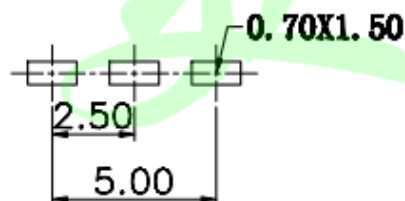
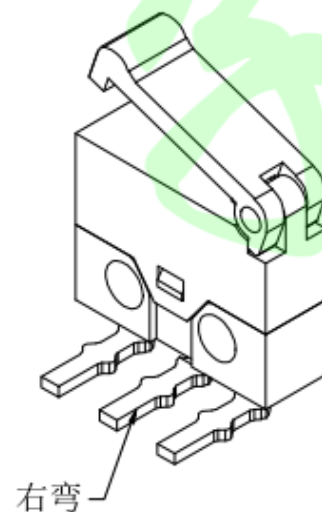
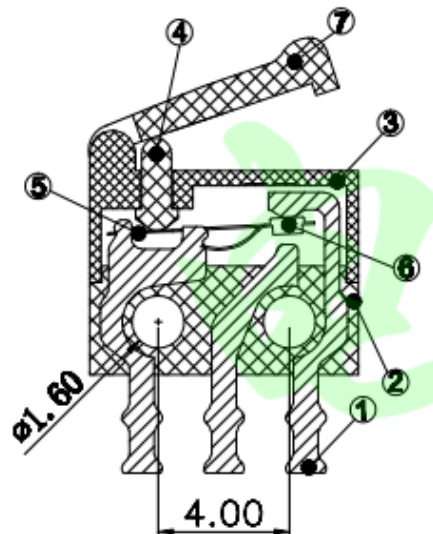
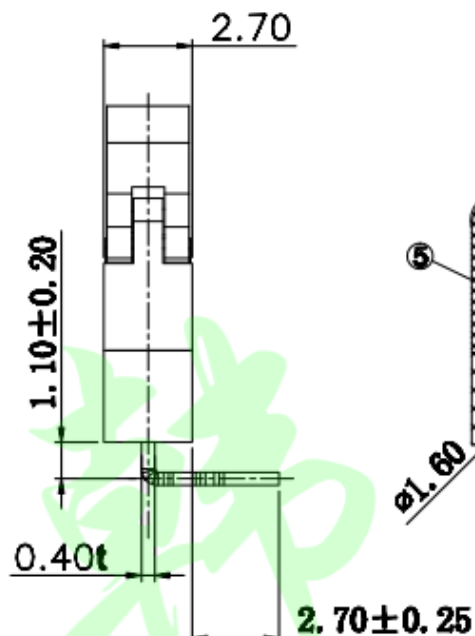
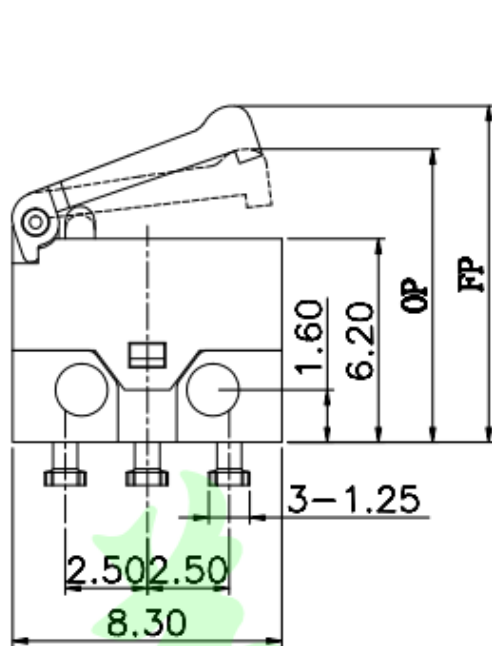


1. 额定电压	DC 30V	7. 自由位置 (FP)	9. $80 \pm 0.80\text{mm}$
2. 额定电流	0.1A	8. 动作位置 (OP)	8. $60 \pm 0.80\text{mm}$
3. 绝缘电阻 (IR)	50兆欧 (Min)	9. 行程 (PT)	1. $20 \pm 0.8\text{mm}$
4. 接触电阻 (CR)	100毫欧 (Max)	10. 机械寿命	20,000次
5. 操作力 (OF)	$30 \pm 10\text{gf}$	11. 电气寿命	20,000次
6. 回弹力 (RF)	——	12. 耐压 (WV)	AC250V 1分钟



Circuit Diagram

PCB Layout (Pattern Side)

序号 ITEM	零件 PART NAME	端子编号 TER.NO.	用量 QTY.	材质 MATERIAL	电镀/颜色 FINISHING	备注 REMARK
7	GUIDANCE PLATE	——	1PCS	PA6	Black	——
6	Contact	——	1PCS	Ag	——	——
5	Shrapnel	——	1PCS	Beryllium Copper	——	——
4	Knobe	——	1PCS	PA66	Gray	——
3	Cover	——	1PCS	PA66	Black	——
2	Base	——	1PCS	PA66	Black	——
1	Terminal	——	3PCS	Brass	Ag Plated	——

产品结构表 (BOM)

制图 DRAWN	李双双	2019.07.26	比例 SCALE	4:1	东莞市美韩电子科技有限公司	
审核 CHECKED	/	/	张数 SHEET	1/1		
核准 APPROVE	李伟	2019.07.26	单位 UNIT	mm	微动开关	
公差 TOLERANCE	30<L	±0.30	角度 ANGLES	°	料号 P/N NO.	UK-E0532Y 右弯
	10<L≤30	±0.20			纸型 SIZE	A4
	5<L≤10	±0.15	±2.0'		角注 PROJ.	
	L≤5	±0.10			工程图 ENG DRAW	

版本 REV.	ECN 编号 ECN NO.	日期 DATE	新发行 变更内容 DEFINITION	修改 DRAW	核准 APPROVE
A	——	19/07/26	新发行	——	——