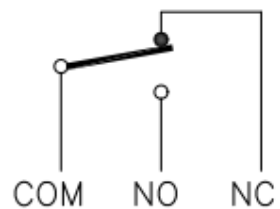
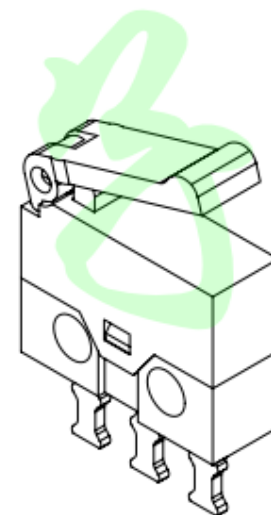
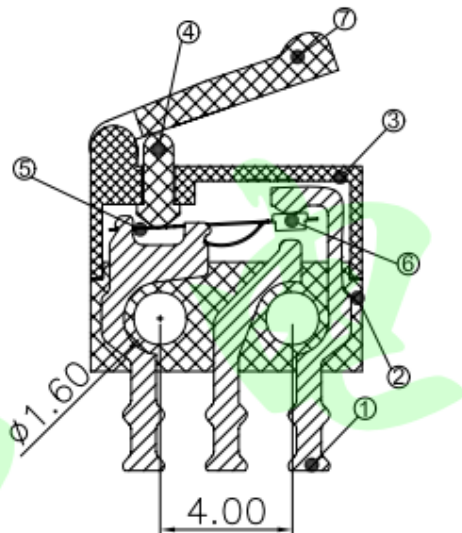


PCB Layout(Pattern Side)



Circuit Diagram

1. 额定电压	AC 125V	6. 自由位置 (FP)	9. 80 ± 0.80mm
2. 额定电流	0.1A	7. 动作位置 (OP)	8. 40 ± 0.80mm
3. 绝缘电阻 (IR)	50兆欧 (Min)	8. 机械寿命	20,000次
4. 接触电阻 (CR)	100毫欧 (Max)	9. 电气寿命	20,000次
5. 操作力 (OF)	30 ± 15gf	10. 耐压 (WV)	AC250V 1分钟



序号 ITEM	零件 PART NAME	端子编号 TER. NO.	用量 QTY.	材质 MATERIAL	电镀/颜色 FINISHING	备注 REMARK
7	压柄		1PCS	PA6	黑色	
6	接触点		1PCS	银		
5	弹片		1PCS	镀铜		
4	按钮		1PCS	PA66	白色	
3	盖子		1PCS	PA66	黑色	
2	底座		1PCS	PA66	黑色	
1	端子		3PCS	铜	镀银	

产品结构表 (BOM)

制图 DRAWN	李萍	2015.05.15	比例 SCALE	4:1	东莞市美韩电子科技有限公司		
审核 CHECKED			张数 SHEET	1/1			
核准 APPROVE			单位 UNIT	mm	名称 TITLE	微动开关	
一般公差 TOLERANCE	30°	±0.30	角度 ANGLES		料号 P/N NO.	UK-E0501	
	10°	±0.20			纸张 SIZE	A4	角注 PROJ.
	15°	±0.20		±2.0°			工程图 ENG DRAW
	15°	±0.15					

版本 REV.	ECN 编号 ECN NO.	日期 DATE	变更内容 DEFINITION	修改 DRAW	核准 APPROVE
A		2015.05.15	新发行		