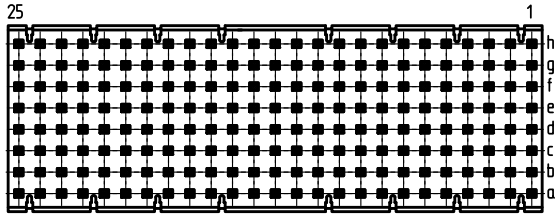
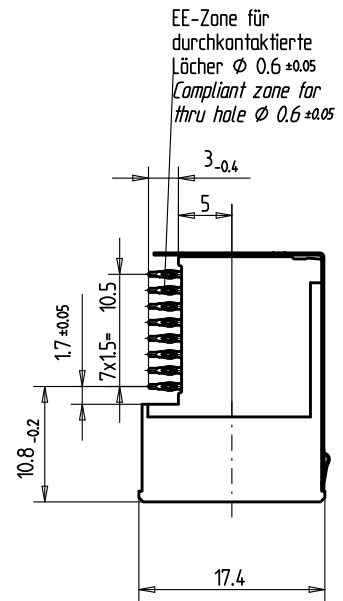
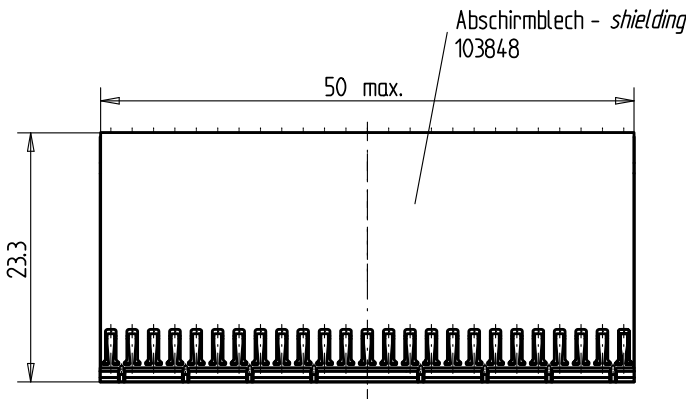
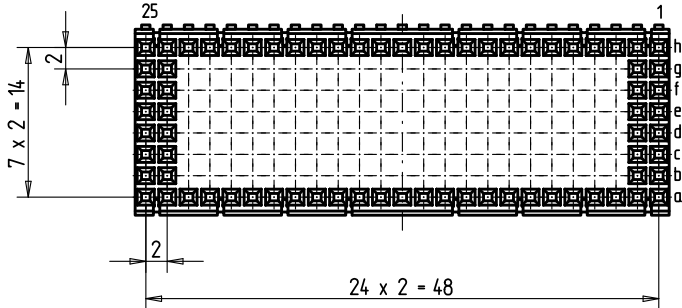


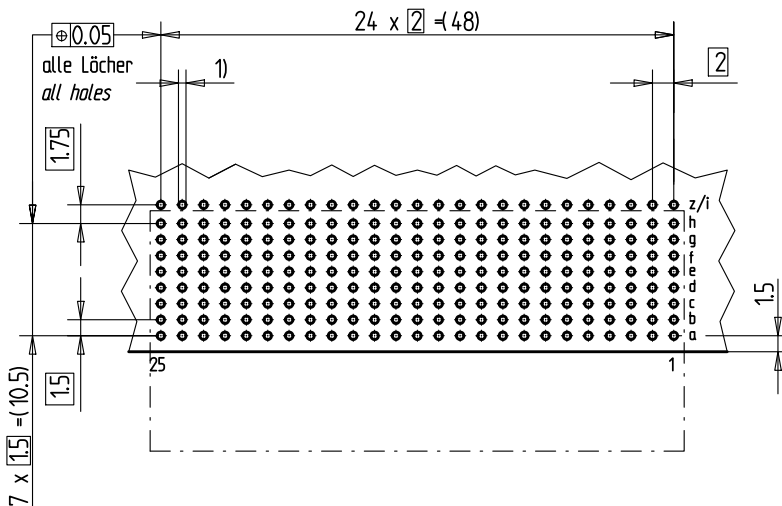
Bestückungsplan - *contact layout*



■ = bestückt - *assemble*



Lochbild für Leiterplatte *Board hole pattern*
(Bestückungsseite) *(Component mounting side)*



- 1) $\varnothing 0,6 \pm 0,05$ Durchmesser des metallisierten Loches
 $\varnothing 0,6 \pm 0,05$ Diameter of finished plated-through hole
- $\varnothing 0,7 \pm 0,02$ Bohrungsdurchmesser des Loches
 $\varnothing 0,7 \pm 0,02$ Diameter of drilled hole

Schichtaufbau im metallisierten Loch
siehe Zeichnung 114406
*Metal plating of plated-through hole
see drawing 114406*

Fehlende Masse und Angaben nach IEC 61076-4-101
Missing information and dimensions per IEC 61076-4-101

Bedruckung siehe Zeichnung 401194
Marking see drawing 401194

| | | | |
|--|---|----------------------------------|---|
| <p>Information : Abschirmblech oben montiert <i>shielding mounted on top</i></p> <p>All rights reserved. Only for information. To insure that this is the latest version of this drawing, please contact one of the ERNI companies before using.</p> | Tolerances | | Scale 2:1 |
| | <p>All Dimensions in mm</p> <p>Angaben zu entsprechender Ident-Nr. siehe Fertigungsunterlagen <i>For further information about I.D. number see manufacturing document</i></p> | | |
| <p>Consider protection memo from DIN 34</p> | <p>Subject to modification without prior notice. Drawing will not be updated.</p> | | <p>Designation</p> <p>ERmet Federleiste E <i>ERmet Female Type E</i></p> |
| | <p> www.ERNI.com</p> | <p>104416</p> <p>ERME</p> | |
| <p>b</p> | <p>18.02.2008</p> | <p>Date</p> | <p>M:00064942.SZA</p> |