



## 1 特性

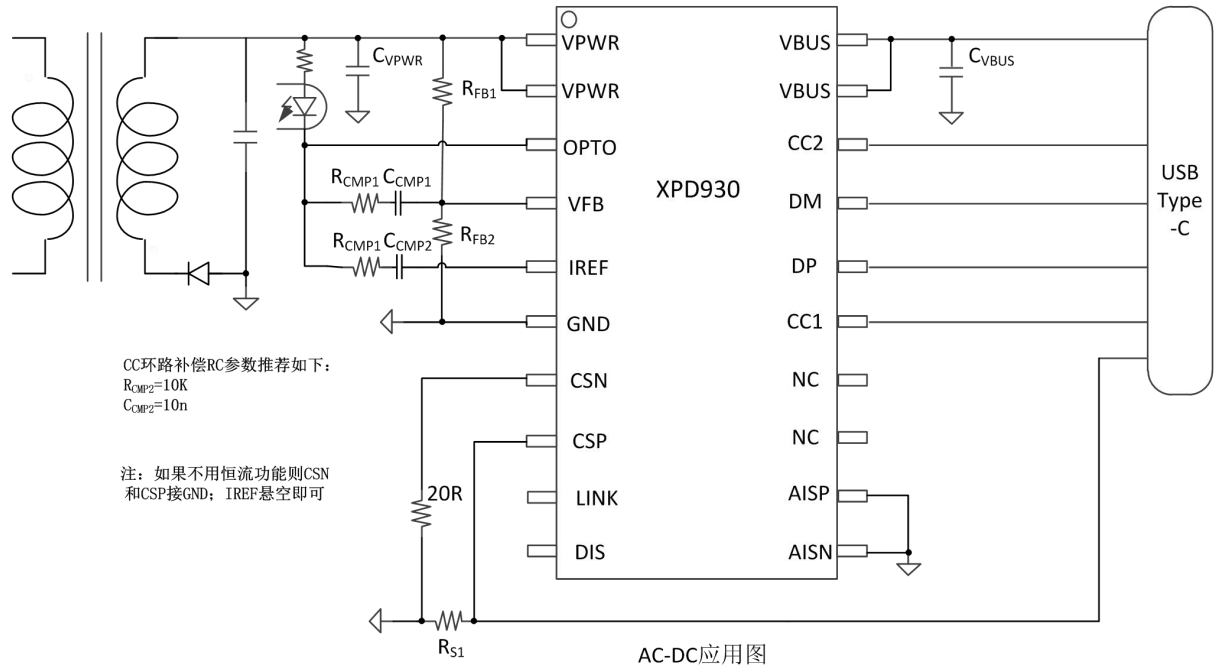
- 通过 USB PD3.0 认证 ( TID : 5594 )
- 支持 XPD-LINK™ 多芯片互联通信技术
- 支持 USB Type -C 协议
  - 配置为 DFP ( Source )
  - 广播 3A/1.5A 电流
- 支持 USB Power Delivery ( PD ) 2.0 和 3.0 以及 PPS 协议
  - 集成完整 PD 分层通信协议
  - PDO 可配置 : 5V , 9V , 12V , 15V , 20V
  - 输出功率高至 65W
  - APDO 可配置 : 5V Prog , 9V Prog , 15V Prog , 20V Prog
- 支持 Quick Charge 2.0/3.0/3.0+ 协议
  - 支持小米 CHARGE TURBO 27W 协议
- 支持华为 FCP/SCP/HVSCP 协议
  - 支持华为 10V 高压 SCP 协议
- 支持三星 AFC 协议
- 支持 VOOC 2.0 协议
- 支持 USB BC1.2 DCP 协议
- 支持 Apple 2.4A 充电规范
- 集成 CC、CV 控制环路
- 集成 10mΩ VBUS 通路功率开关管
- 集成 10mΩ 电流检测电阻
- 内置 VPWR 和 VBUS 双放电通路
- 支持线损补偿功能
- 支持在线升级
- 安全性
  - 过压/欠压保护
  - 过流保护
  - 过温保护
- CC1/CC2/DP/DM 过压保护
- ESD 特性 ±4KV
- Package:TSSOP-20 和 QFN4x4-20

## 2 应用

- AC-DC 适配器
- 带 USB 端口排插
- USB 多口充电设备



### 3 应用简图





## 4 概述

XPD930 是一款集成 USB Type-C、USB Power Delivery (PD) 2.0/3.0 以及 PPS、QC3.0/2.0 CLASS A 快充协议、华为 FCP/SCP 快充协议、三星 AFC 快充协议、BC1.2 DCP 以及苹果设备 2.4A 充电协议的多协议端口控制器。

XPD930 支持 XPD-LINK™ 多芯片互联专利技术，可以通过总线互联进行芯片之间的通信。XPD930 使用该独特的互联技术，可以灵活的应用在多个 USB 充电端口设备中，为多端口充电设备提供了简洁高性价比的解决方案。

XPD930 内置的 TYPE-C 协议可以支持 TYPE-C 设备插入自动唤醒系统，智能识别插头的正插与反插，并实现连接。集成的 TYPE-C PD3.0 协议支持双向标记编码 (BMC)，集成硬件的物理层协议和协议引擎，无需软件参与编解码。

XPD930 最高支持 65W 输出功率，广播 PDO 电压可以配置为 5V/9V/12V/15V/20V，APDO 电压可以选择 5V Prog/9V Prog/15V Prog/20V Prog 中的两档，并且可以灵活配置 APDO 电压范围。

XPD930 通过一路可 Sink/Source 的电流源，连接到 AC-DC 或 DC-DC 的反馈引脚实现动态调节电压的功能，不管是启动还是调压过程，都具备软启动功能，实现电压平顺过渡。

XPD930 内部集成 CC 环路控制，在共享电源下可以有效的控制总电流缓解前端电源压力

XPD930 支持二次烧录，可实现在线升级。

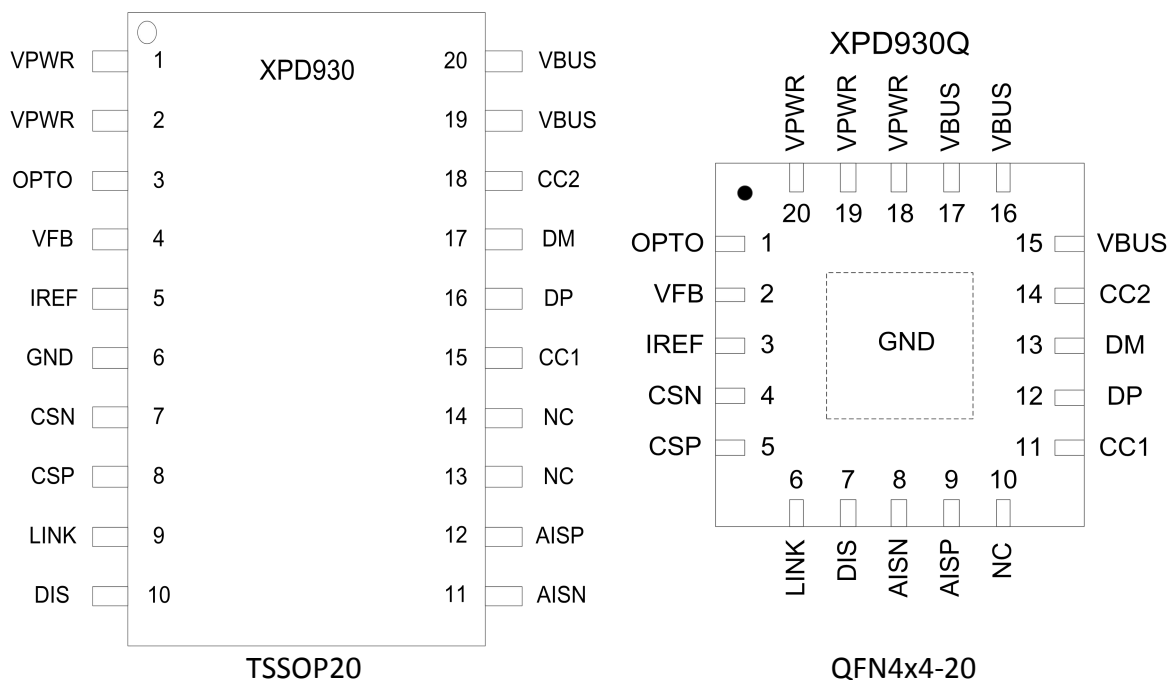
XPD930 内建多种保护机制确保设备安全：包括动态过压/欠压/过流保护（可根据设备请求的工作电压/电流按照比例调整保护点）；启动监测（VBUS 输出前会监测端口电压是否处于安全状态）；DP/DM 和 CC1/CC2 过压保护。

XPD930 集成 10mΩ VBUS 通路功率开关管和双路放电通路，集成恒压控制环路。在发生错误时也可以更快关闭输出并恢复到安全状态。

XPD930 采用 TSSOP20 和 QFN4x4-20 两种封装形式，外围无需额外的元器件即可工作，提供最优化的 BOM 成本特性，并且可以轻松通过 USB PD 认证测试。



## 5 引脚定义



TSSOP20	QFN20	名称	描述
1/2	18/19/20	VPWR	输入电源
3	1	OPTO	光耦驱动 (不使用则悬空)
4	2	VFB	电压调节端口 (接到系统电压反馈点)
5	3	IREF	CC 环路补偿脚 (不使用 CC 功能则保持悬空)
6	EPAD	GND	电源地
7	4	CSN	电流检测负极端口 (不使用则接 GND, 不可悬空)
8	5	CSP	电流检测正极端口 (不使用则接 GND, 不可悬空)
9	6	LINK	XPD-LINK™ 互联总线端口 (不用时可以悬空)
10	7	DIS	外部泄放 NMOS 管栅极控制
11	8	AISN	级联电流检测负极端口 (用于与非 XPD series 产品级联应用; 不用时需接 GND)
12	9	AISP	级联电流检测正极端口 (用于与非 XPD series 产品级联应用; 不用时需接 GND)
13/14	10	NC	悬空
15	11	CC1	Type-C 口配置通路 CC1
16	12	DP	Type-C 口数据端口 DP
17	13	DM	Type-C 口数据端口 DM
18	14	CC2	Type-C 口配置通路 CC2
19/20	15/16/17	VBUS	Type-C 口 VBUS 输出



## 6 订购信息

料号	USB Type-C 端口 PDO 和 APDO 配置	QC 配置	包装
XPD930A	高功率 PDO : 5V/3A, 9V/2.22A 低功率 PDO : 5V/3A	Class A	TSSOP20 2.5K/盘
XPD930B	高功率 PDO : 5V/3A, 9V/2.22A, 12V/1.67A 低功率 PDO : 5V/3A	Class A	
XPD930D30A	高功率 PDO : 5V/3A, 9V/3A, 12V/2.5A, 15V/2A, 20V/1.5A 低功率 PDO : 5V/3A	Class B	
XPD930D30	高功率 PDO : 5V/3A, 9V/3A, 12V/2.5A, 15V/2A, 20V/1.5A 低功率 PDO : 5V/3A, 9V/1.75A	Class A	
XPD930DP30	高功率 PDO : 5V/3A, 9V/3A, 12V/2.5A, 15V/2A, 20V/1.5A 高功率 APDO1 : 3.3-11V/3A 高功率 APDO2 : 3.3-16V/2A 低功率 PDO : 5V/3A, 9V/1.75A	Class A	
XPD930D45	高功率 PDO : 5V/3A, 9V/3A, 12V/3A, 15V/3A, 20V/2.25A 低功率 PDO : 5V/3A, 9V/2.5A, 12V/2A, 15V/1.5A	Class A	
XPD930DP45	高功率 PDO : 5V/3A, 9V/3A, 12V/3A, 15V/3A, 20V/2.25A 高功率 APDO1 : 3.3-11V/3A 高功率 APDO2 : 3.3-16V/2.8A 低功率 PDO : 5V/3A, 9V/2.5A, 12V/2A, 15V/1.5A 低功率 APDO1 : 3.3-11V/2 A 低功率 APDO2 : 3.3-16V/1.4A	Class A	
XPD930D60	高功率 PDO : 5V/3A, 9V/3A, 12V/3A, 15V/3A, 20V/3A 低功率 PDO : 5V/3A, 9V/3A, 12V/2.5A, 15V/2A, 20V/1.5A	Class B	
XPD930DP60	高功率 PDO : 5V/3A, 9V/3A, 12V/3A, 15V/3A, 20V/3A 高功率 APDO1 : 3.3-16V/3A 高功率 APDO2 : 3.3-21V/2.85A 低功率 PDO : 5V/3A, 9V/3A, 12V/2.5A, 15V/2A, 20V/1.5A 低功率 APDO1 : 3.3-16V/1.9A 低功率 APDO2 : 3.3-21V/1.4A	Class B	
XPD930D65	高功率 PDO : 5V/3A, 9V/3A, 12V/3A, 15V/3A, 20V/3.25A 低功率 PDO : 5V/3A, 9V/3A, 12V/2.5A, 15V/2A, 20V/1.5A	Class B	
XPD930DP65	高功率 PDO : 5V/3A, 9V/3A, 12V/3A, 15V/3A, 20V/3.25A 高功率 APDO1 : 3.3-16V/3.25A 高功率 APDO2 : 3.3-21V/3A 低功率 PDO : 5V/3A, 9V/3A, 12V/2.5A, 15V/2A, 20V/1.5A 低功率 APDO1 : 3.3-16V/2A 低功率 APDO2 : 3.3-21V/1.5A	Class B	
XPD930D6545	高功率 PDO : 5V/3A, 9V/3A, 12V/3A, 15V/3A, 20V/3.25A 低功率 PDO : 5V/3A, 9V/3A, 12V/3A, 15V/3A, 20V/2.25A	Class B	



XPD930(文件编号: S&CIC1978)

支持 XPD-LINK™ 互联 USB PD 控制器

XPD930DP6545	高功率 PDO : 5V/3A, 9V/3A, 12V/3A, 15V/3A, 20V/3.25A 高功率 APDO1 : 3.3-16V/3.25A 高功率 APDO2 : 3.3-21V/3A 低功率 PDO : 5V/3A, 9V/3A, 12V/3A, 15V/3A, 20V/2.25A 低功率 APDO1 : 3.3-16V/2.8A 低功率 APDO2 : 3.3-21V/2.1A	Class B	
可定制	可定制		
XPD930QXXXXX	参考相应的 TSSOP20 封装		QFN20 4K/盘

印字说明:

第一行, XPD930: 芯片型号;

第二行, XXXXX: Lot Number, XX: 保留信息。

USB Type-C 端口的 QC 协议配置为 Class A, 输出功率为 18W; QC 协议配置为 Class B, 输出功率为 27W, 开启小米 CHARGE TURBO 协议。

以上料号默认不开启 SCP, 如需要支持 SCP, 下单时需提前说明。

## 选型参考

	QC3.0	FCP/SCP	AFC	VOOC	PD3.0	PPS	CC	CV	A+C	SR	SR MOS	XPD-LINK	在线升级
XPD319	√	√	√		√	√							
XPD320	√	√	√	√	√	√							
XPD618	√	√	√		√								
XPD636	√	√	√		√				√				
XPD720	√	√	√		√	√		√					
XPD738	√	√	√		√	√		√	√				
XPD737	√	√	√		√	√						√	
XPD767	√	√	√		√	√			√			√	
XPD818	√	√	√		√			√		√	√		
XPD819	√	√	√		√			√		√	√		
XPD820	√	√	√		√			√		√			
XPD920	√	√	√	√	√	√		√					√
XPD938	√	√	√	√	√	√	√	√	√				√
<b>XPD930</b>	√	√	√	√	√	√	√	√				√	√
XPD977	√	√	√	√	√	√	√	√	√			√	√



## 7 规格参数

### 7.1 极限工作参数<sup>(1)</sup>

参数		最小值	最大值	单位
耐压 (对 GND)	VPWR, VBUS, CC1, CC2, DP, DM	-0.3	24	V
	其他	-0.3	7	V
结温		-40	150	°C
存储温度		-65	150	°C

(1) 超出极限工作范围值可能会造成器件永久性损坏。长期工作在极限额定值下可能会影响器件的可靠性。

### 7.2 ESD 性能

符号	参数	值	单位
V <sub>ESD</sub>	HBM	±2000	V

ESD 测试基于人体放电模型 (HBM)。

### 7.3 推荐工作条件

参数		最小值	典型值	最大值	单位
VPWR	输入电压	3.6		21	V
C <sub>VBUS</sub>	VBUS 电容	2.2		10	μF
C <sub>VPWR</sub>	VPWR 电容	4.7	10		μF
R <sub>FB1</sub>	系统电压分压电阻		100		kΩ
R <sub>FB2</sub>	系统电压分压电阻		33		kΩ
R <sub>S1</sub>	恒流电流检测电阻		10		mΩ
T <sub>A</sub>	工作环境温度	-40		85	°C

### 7.4 热阻值

符号	参数	值	单位
R <sub>θJA</sub>	结温和周围温度之间的热阻 <sup>(1)</sup>	42	°C/W



## 7.5 电气特性

如无特殊说明, 下述参数均在该条件下取得:  $T_j = 25^\circ\text{C}$ ,  $3.3\text{V} \leq \text{VPWR} \leq 21\text{V}$

参数	测试条件	最小	典型	最大	单位	
芯片供电相关 (VPWR, VBUS)						
V <sub>VPWR_TH</sub>	VPWR UVLO 门限	Rising edge		3.3	V	
		Falling edge		2.9		
		Hysteresis		0.4		
I <sub>SUPP</sub>	典型工作电流	VPWR=5V, VBUS=5V		2	mA	
Voltage Protection (VBUS)						
V <sub>FOVP</sub>	Fast OVP 门限, always enabled	Ref to target voltage		+20%	V	
V <sub>SOVP</sub>	Slow OVP 门限	Ref to target voltage		+15%	V	
V <sub>SUVP</sub>	VBUS UVP 门限	Ref to target voltage		-22%	V	
Switch MOSFET						
R <sub>DSON</sub>			10		mΩ	
Transmitter (CC1, CC2)						
R <sub>TX</sub>	Output resistance	During transmission		50	Ω	
V <sub>TXHI</sub>	Transmit HIGH			1.15	V	
V <sub>TXLO</sub>	Transmit LOW		-75	75	mV	
t <sub>UI</sub>	Bit unit interval			3.3	us	
t <sub>BMC</sub>	Rise/fall time of BMC	R <sub>load</sub> =5.1k, C <sub>load</sub> =1nF	300		600	ns
Receiver (CC1, CC2)						
V <sub>RXHI</sub>	Receive HIGH		800	840	885	mV
V <sub>RXLO</sub>	Receive LOW		485	525	570	
I <sub>RP_SRC</sub>	CC1/CC2 Broadcasting current	3A DFP mode, $0 \leq V_{CCX} \leq 2.5\text{V}$	304	330	356	uA
		1.5A DFP mode, $0 \leq V_{CCX} \leq 1.5\text{V}$	166	180	194	uA
OCP						
V <sub>ITRIP</sub>		Ref to Power Capability(pd)		+20%	A	
I <sub>CC</sub> (CC 精度)						
I <sub>CC</sub>	恒流点			3.3	A	
OTP (internal)						
T <sub>J1</sub>	Die temperature	Temperature rising edge	135	145	155	°C
		Hysteresis		20		°C
HVDCP interface (DP, DM)						
V <sub>DAT(REF)</sub>	数据线检测电压		0.25	0.325	0.4	V
V <sub>SEL(REF)</sub>	输出电压选择		1.8	2	2.2	V
T <sub>GLITCH(DP)HIGH</sub>	D+高电平扰动滤波时间		1	1.25	1.5	s
T <sub>GLITCH(DM)LOW</sub>	D-低电平扰动滤波时间			1		ms





XPD930(文件编号: S&CIC1978)

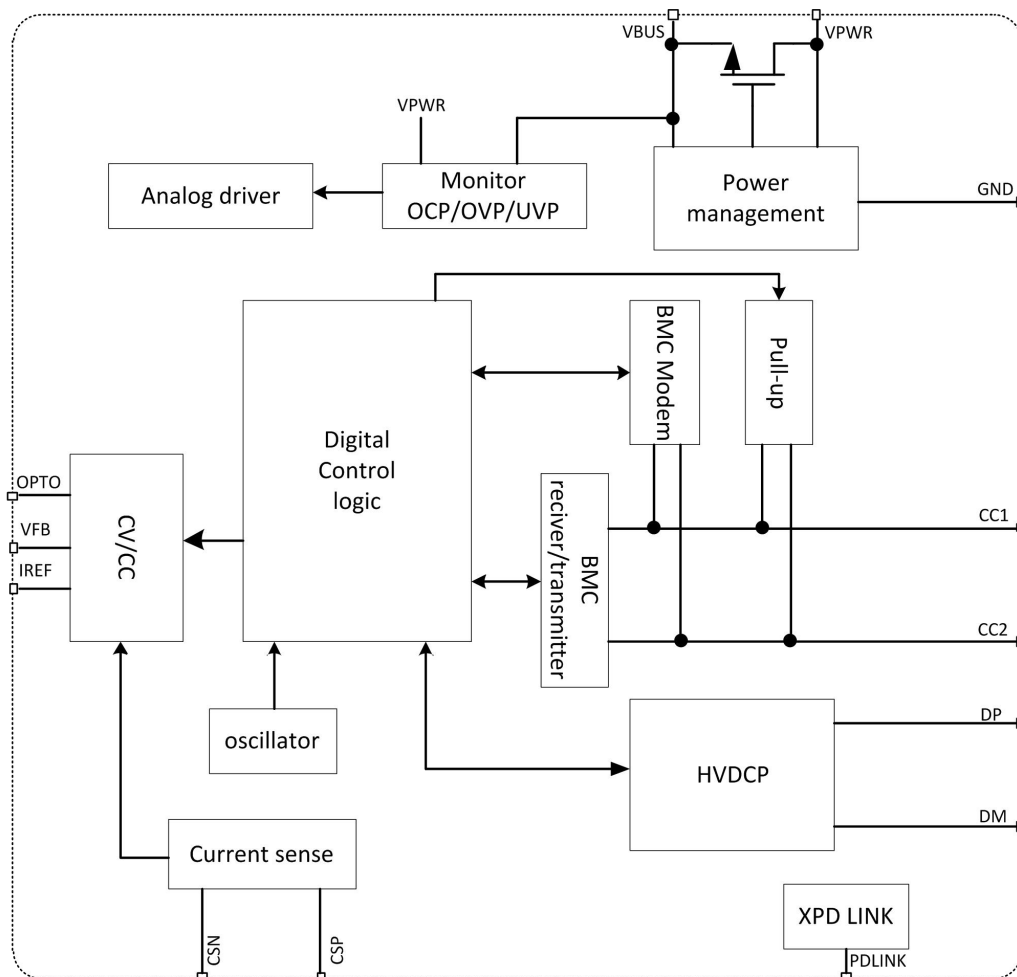
支持 XPD-LINK™ 互联 USB PD 控制器

T <sub>GLITCH(V)CHANGE</sub>	输出电压扰动滤波时间		20	40	60	ms
T <sub>GLITCH(CONT)CHANGE</sub>	连续模式的扰动滤波时间		100	150	200	us
R <sub>DAT(LKG)</sub>	D+漏泄电阻		300	500	800	KΩ
R <sub>DM(DWN)</sub>	D-下拉电阻		14.25	19.53	24.5	KΩ
R <sub>ON(N1)</sub>	开关 N1 导通电阻			40	100	Ω
V <sub>TH(PD)</sub>	受电设备连接检测电压阈值		0.25	0.325	0.4	V
T <sub>DPD</sub>	受电设备连接检测滤波时间		120	160	200	ms
ΔI <sub>T(UP)</sub>	电压升高时电流源阶跃步长	R <sub>IREF</sub> =100KΩ		2		uA
ΔI <sub>T(DO)</sub>	电压降低时电流源阶跃步长	R <sub>IREF</sub> =100KΩ		2		uA
Apple 2.4A 充电模式						
V <sub>DAT(2.7V)</sub>	D+/D-数据线电压		2.57	2.7	2.84	V
R <sub>DAT(2.7V)</sub>	D+/D-数据线输出阻抗			15		KΩ
FCP 充电模式						
V <sub>TX-VOH</sub>	D- FCP TX Valid High			2.7		V
V <sub>TX-VOL</sub>	D- FCP TX Valid Low				0.3	V
V <sub>RX-VIH</sub>	D- FCP RX Valid High			1.2		V
V <sub>RX-VIL</sub>	D- FCP RX Valid High			0.9		V
Trise	FCP Pulse Rise Time	10% - 90%			2.5	us
Tfall	FCP Pulse Fall Time	90% - 10%			2.5	us



## 8 应用信息

### 8.1 功能模块图



Copyright©2020, 云矽半导体

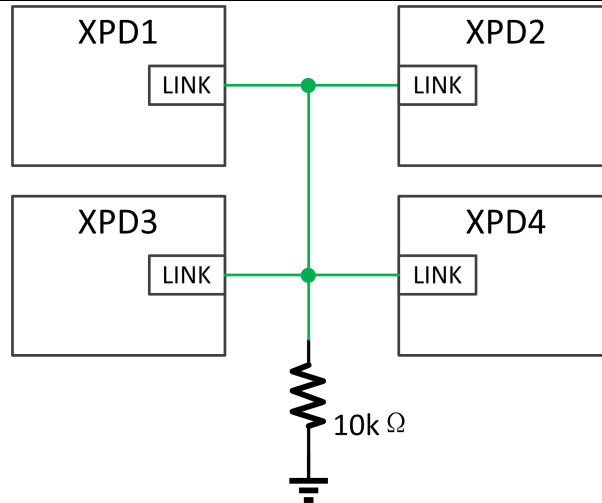
### 8.2 VPWR 和 VBUS

VPWR 是 USB Type-C 口 VBUS 的输入电源，也是芯片的供电电源。VPWR 连接前级 AC-DC 或者 DC-DC 的电源输出端。建议靠近 VPWR 接对地电容  $C_{VPWR}$ ，推荐  $C_{VPWR}$  典型值为  $10\mu\text{F}$ 。根据 USB 组织要求，Type-C 口 VBUS 需要接对地电容  $C_{VBUS}$ ， $C_{VBUS}$  值不能大于  $10\mu\text{F}$ 。

### 8.3 XPD-LINK™ 功能

XPD-LINK™ 是已注册商标的受专利保护的多芯片互联通信技术。XPD930 使用 XPD-LINK™ 互联技术可以灵活实现多个 USB 端口自动分配前级电源固定额定功率的应用。

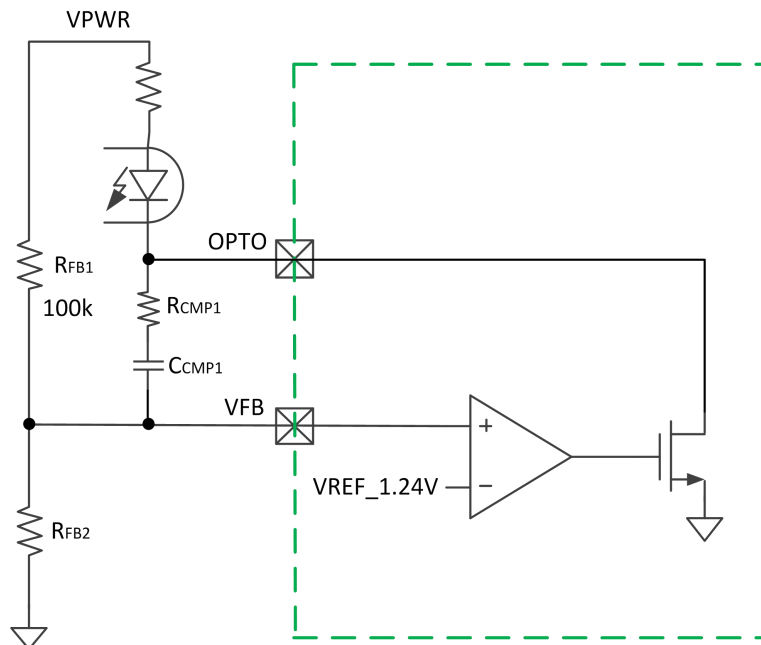
应用中，将支持 XPD-LINK™ 互联技术的芯片的 LINK 引脚连接到总线，总线上连接一个阻值为  $10\text{K}\Omega$  的电阻到地。每个芯片通过总线传输功率等信息。



XPD930 实时获得其他通过 XPD-LINK™ 互联到总线上的芯片的功率信息，然后调整自身的广播功率。例如，XPD930D60 有高低两档 PDO 广播值，高功率 PDO 广播 60W 功率，低功率 PDO 广播 30W 功率。XPD930D60 工作时，当获取到总线上的芯片的功率是 0，则广播 60W 功率，当获取到总线上的芯片的功率不是 0，则广播 30W 功率。

#### 8.4 恒压环路与 OPTO、VFB

XPD930 内部集成恒压运算放大器，通过 OPTO 和 VFB 形成恒压环路（CV），如下图所示。OPTO 端口直接驱动光耦，可以省掉传统的 TL431。OPTO 可以耐压至 20V 以上。



恒压环路（CV）需要在外部进行补偿，补偿电阻  $R_{CMP1}$  和补偿电容  $C_{CMP1}$  由具体应用决定。VFB 内部的基准电压为 1.24V。VPWR 上的反馈电阻网络的分压电阻  $R_{FB1}$  必须接 100 kΩ。



如果初始输出电压设定为 5V，则另一个分压电阻  $R_{FB2}$  为 33k。可通过下面公式计算得到：

$$R_{FB2} = \frac{1.24 * R_{FB1}}{V_{PWR} - 1.24}$$

通过调整  $R_{FB2}$  的值可以改变初始输出电压。

反馈电阻网络的分压电阻  $R_{FB1}$  和  $R_{FB2}$  的精度影响 VBUS 电源精度，推荐使用 1%精度电阻。

## 8.5 CC 环路

XPD930 内部集成了恒流环路控制，通过 OPTO、IREF 以及 CSN 和 CSP 实现环路控制和电流采样，外部采样电阻  $R_{S1}$  为 10mΩ，该 10mΩ 采样电阻需采用开尔文连接，一端为 CSP，另一端为芯片的 CSN；CC 典型值统一为 3.3A，不区分电压，精度在 5%以内，而为保证恒流精度推荐采用 1%精度阻值。CC 环路补偿电阻  $R_{CMP2}$  和补偿电容  $C_{CMP2}$  推荐使用 10K 和 10n。

## 8.6 电流检测

XPD930 内置电流检测电路，实时检测 Type-C 口电流。Type-C 口过流保护点默认为 PDO 广播电流的 120%。

## 8.7 线损补偿

XPD930 具有线损补偿功能，可以根据输出电流按比例（即补偿系数）增加输出电压。补偿系数可以内部配置。例如补偿系数配置为 60mV/A，前端电源空载时输出电压为 5V，当输出电流为 3A 时，前端电源的输出电压会增加至 5.18V。

## 8.8 可靠性

由于 CC1/CC2/DP/DM 引脚直接连接到 USB 端口，使用过程中容易和电源短路对芯片造成损坏，XPD930 为了增强产品安全可靠，对 CC1/CC2/DP/DM 引脚的耐压值特别提高到 24V 以上。

XPD930 具有完备的 OVP/OCP/UVP 保护功能。OVP/OCP/UVP 保护阈值会根据设备选择的电压进行调整，最大限度保护设备安全。

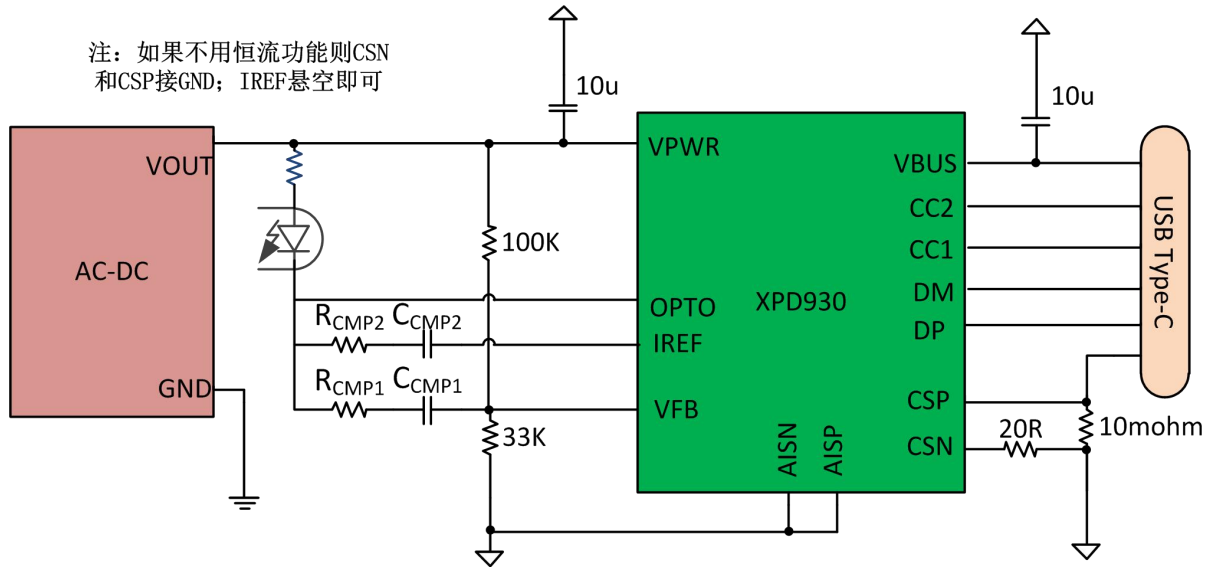
XPD930 内置 VPWR 和 VBUS 能量泄放通路，在特定情况下会开启并分别泄放 VPWR 和 VBUS 电源能量。

XPD930 的芯片结温到达 145℃ 后会关闭输出，降到 125℃ 后解除保护重新开始工作。



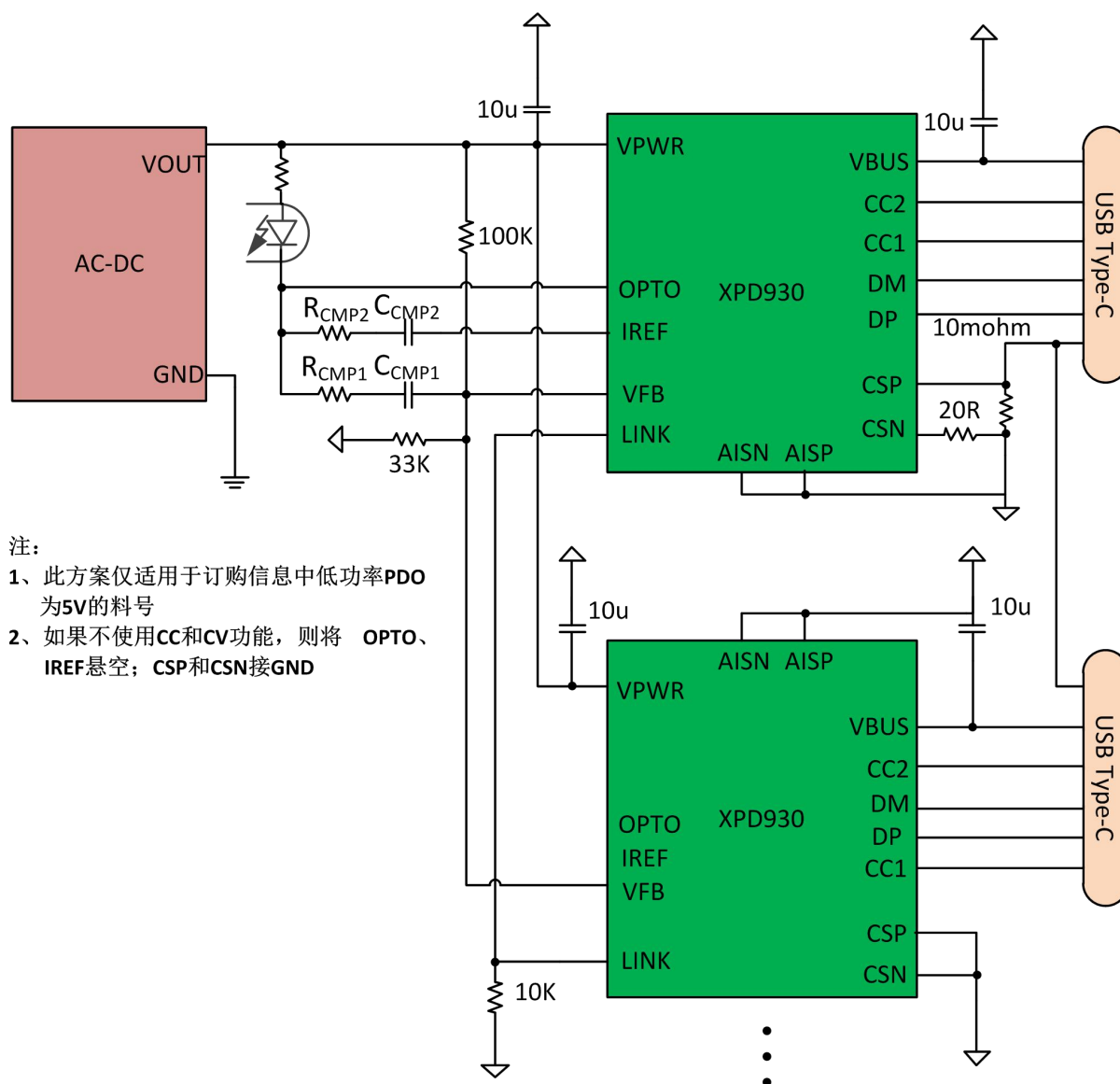
## 9 应用电路

### 9.1 单个 USB Type-C 端口应用电路图



图中所示元器件参数供参考, 可以根据实际应用进行调整。XPD930 的 VBUS、CC1、CC2、DM、DP 引脚分别连接至 USB Type-C 端口。

## 9.2 多个 USB Type-C 端口共享一路电源应用电路图



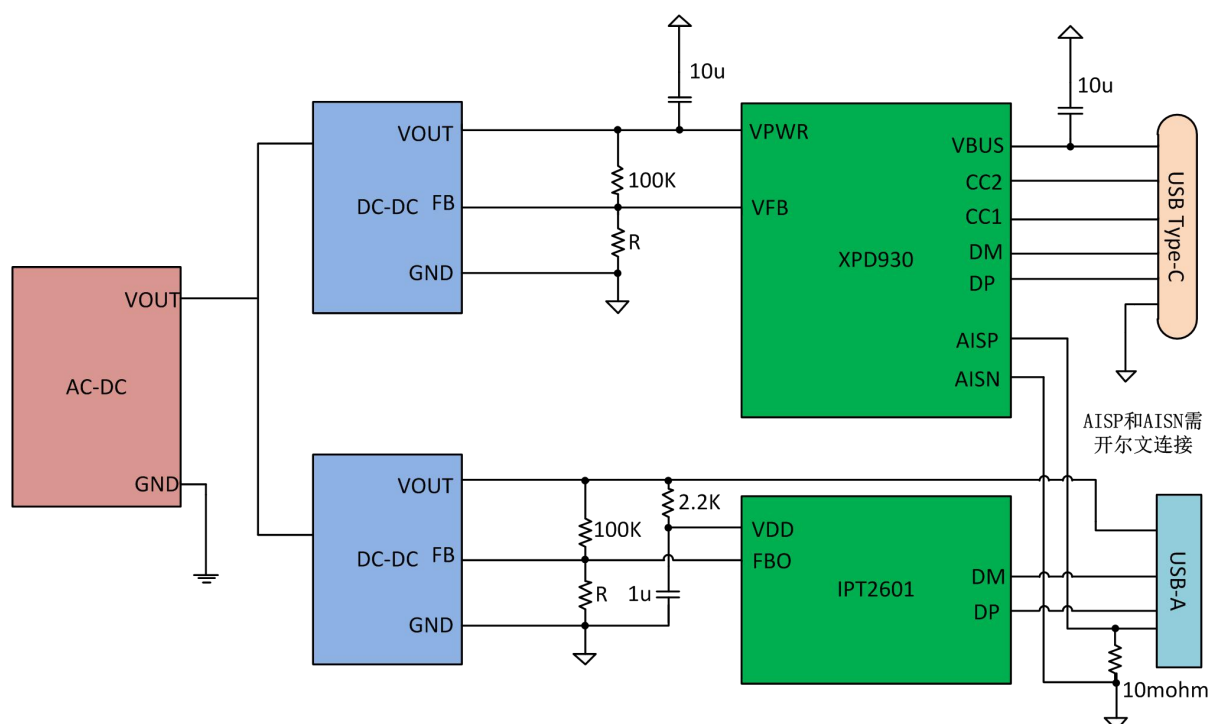
上面的应用电路图中,每一个 XPD930 对应连接到一个 USB Type-C 端口。所有 XPD930 的 VFB 都连接到前端电源的反馈网络。所有 XPD930 通过 LINK 引脚连接到总线上。

在这个应用电路中,当只有一个 USB Type-C 端口工作时,该端口的控制器 XPD930 以高档位功率工作;当有两个或两个以上 USB Type-C 端口工作时,所有对应的端口控制器 XPD930 全部以 5V 输出电源工作。

以两个 XPD930B 控制两个 USB Type-C 充电端口为例说明。当只有一个 USB Type-C 端口工作时,该端口的 XPD930B 广播 20W 功率;当两个 USB Type-C 端口都工作时,该两个 USB Type-C 端口输出相同的 5V 电源。



### 9.3 一个 USB Type-C 和一个 USB Type-A 独立电源应用电路图

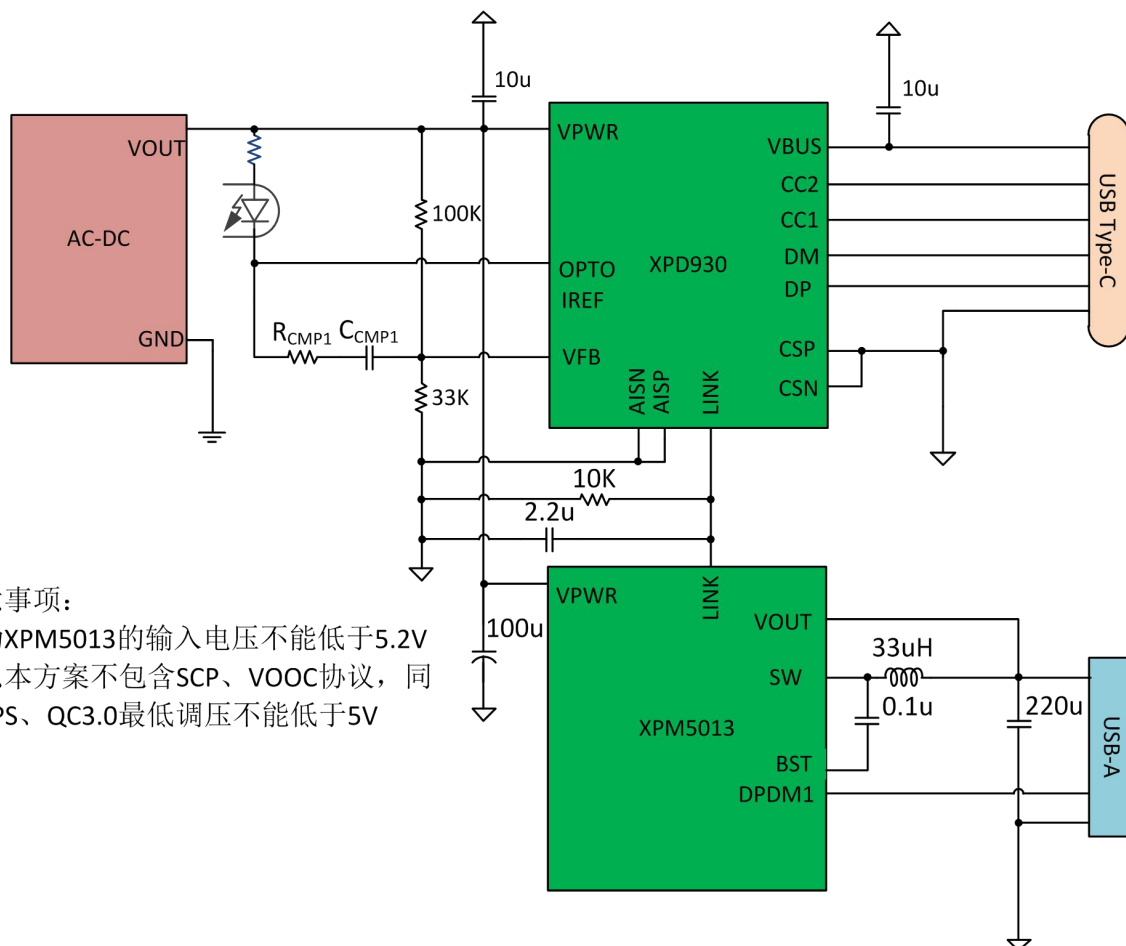


上面的应用电路图中，使用一颗 XI2601 控制 USB Type-A 端口，一颗 XPD930 控制 USB Type-C 端口。XI2601 和 XPD930 的 VFB 分别连接到两路 DCDC 电源的反馈网络。

在这个应用电路中，当只有一个 Type-C 或 Type-A 端口工作时，每个端口都可以快速充电，其中 Type-C 以高档位功率工作。当 Type-C 与 Type-A 端口同时工作时，Type-C 端口以低功率模式工作，而 Type-A 端口同样还是支持快充。



### 9.4 一个 USB Type-C 和一个 USB Type-A 共用 AC 电源应用电路图



#### 注意事项:

因为XPM5013的输入电压不能低于5.2V  
所以本方案不包含SCP、VOOC协议，同时  
PPS、QC3.0最低调压不能低于5V

上面的应用电路图中，使用一颗 XPM5013 控制 USB Type-A 端口，一颗 XPD930 控制 USB Type-C 端口。

在这个应用电路中，Type-A 口一直广播 Apple 2.4A。当只有 Type-C 端口工作时，其以高档位功率工作。当 Type-C 与 Type-A 端口同时工作时，Type-C 端口以低功率模式工作，而 Type-A 端口仍然广播 Apple 2.4A。

以 XPD930D6545 和 XPM5013 组合为例说明：

1. 当只有 C 口工作时，可以广播输出 65W 功率。
2. 当只有 A 口工作时，A 口广播 Apple 2.4A。
3. 当 A 与 C 同时工作时，A 口广播 Apple 2.4A，C 口广播输出 45W 功率。



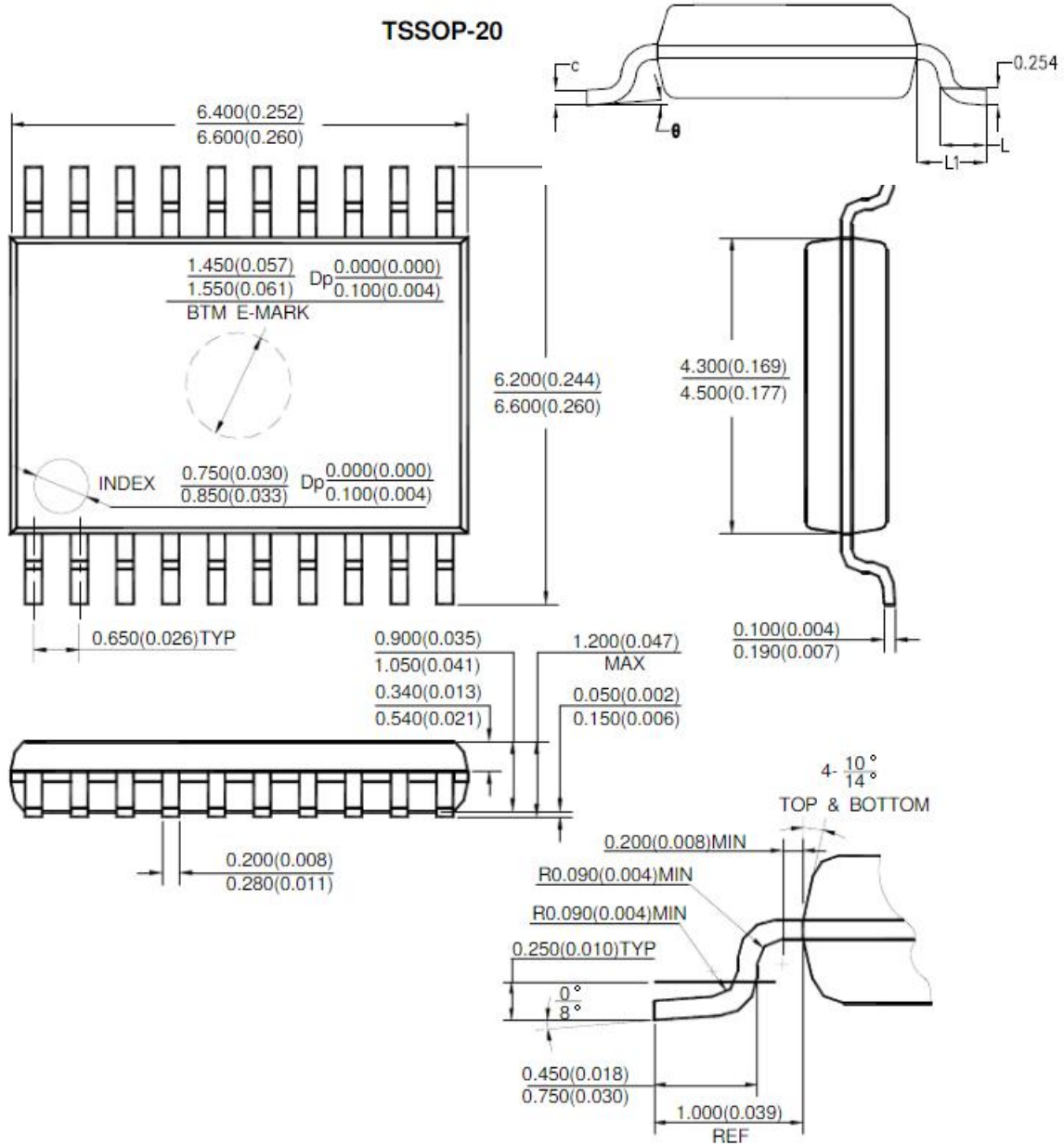


### 9.3 PCB layout 注意事项

1. 采样电阻  $R_{S1}$  的走线采用开尔文连接方式，走线尽量粗而短；
2. 输入电容  $C_{VPWR}$  以及输出电容  $C_{VBUS}$  尽量靠近芯片；
3. PCB 布局时尽量避免与主发热器件摆放在一起；
4. 尽量避免 VFB 连线受到干扰；
5. USB Type-A 口的外壳禁止连接到 PCB 板上的 GND 网络。

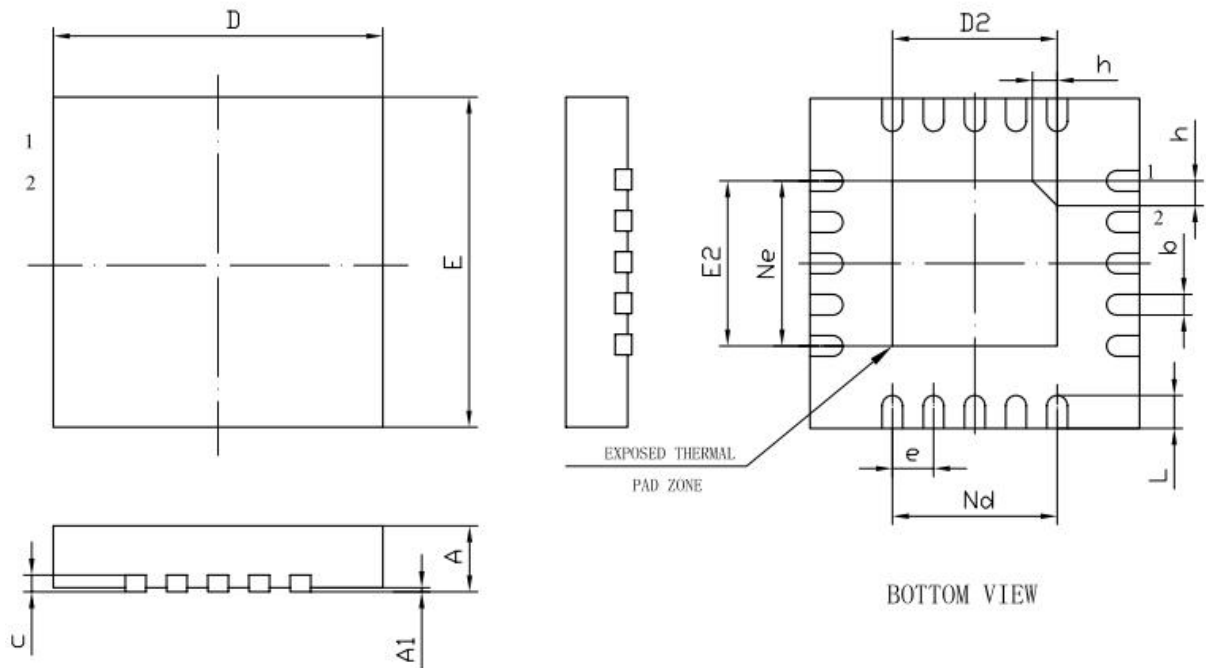


10封装信息





QFN20



符号	最小值 (mm)	典型值 (mm)	最大值 (mm)
A	0.70	0.75	0.80
A1	0.02		0.05
b	0.18	0.25	0.30
c	0.18	0.20	0.25
D	3.90	4.00	4.10
D2	1.90	2.00	2.10
E	3.90	4.00	4.10
E2	1.90	2.00	2.10
e	0.50BSC		
Ne	2.00BSC		
Nd	2.00BSC		
L	0.35	0.40	0.45
h	0.25	0.30	0.35