



1 特性

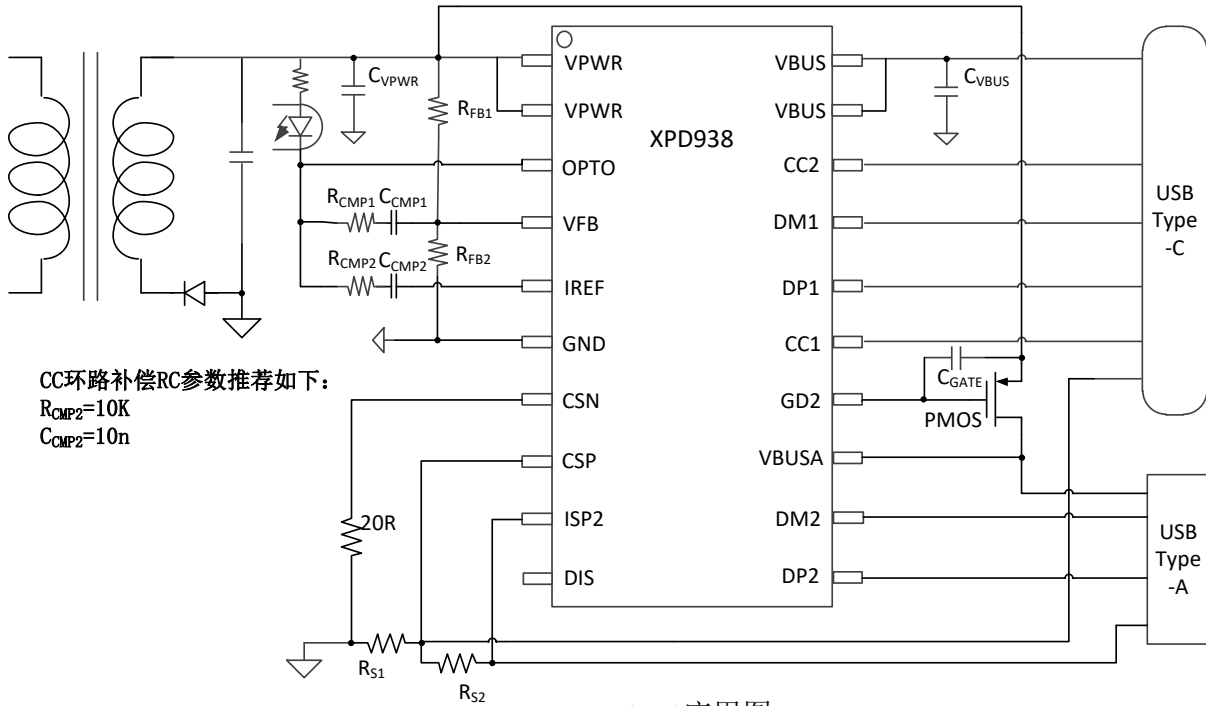
- 通过 USB PD3.0 认证 (TID: 5594)
- 支持 USB Type -C 协议
 - 配置为 DFP (Source)
 - 广播 3A/1.5A 电流
- 支持 USB Power Delivery (PD) 2.0 和 3.0 以及 PPS 协议
 - 集成完整 PD 分层通信协议
 - PDO 可配置: 5V, 9V, 12V, 15V, 20V
 - 输出功率高至 65W
 - APDO 可配置: 5V Prog, 9V Prog, 15V Prog, 20V Prog
- 支持 Quick Charge 3.0+/3.0/2.0 协议
 - 支持小米 CHARGE TURBO 27W 协议
- 支持华为 FCP/SCP/HVSCP 协议
- 支持三星 AFC 协议
- 支持 VOOC 2.0 协议
- 支持 USB BC1.2 DCP
- 支持 Apple 2.4A 充电规范
- 集成 CC、CV 环路控制
- 集成 10mΩ VBUS 通路功率开关管
- 集成 10mΩ 电流检测电阻
- 内置 VPWR 和 VBUS 双放电通路
- 支持线损补偿功能
- 支持 USB Type-A 和 Type-C 双口工作模式
 - 独立工作都有快充, 同时工作回 5V
 - A 口连接苹果充电线但未接入苹果手机时, C 口仍然有快充
- A 口充饱关断电流阈值 10mA, 小电流充电
- 支持在线升级
- 安全性
 - 过压/欠压保护
 - 过流保护
 - 过温保护
- CC1/CC2/DP1/DM1/DP2/DM2 过压保护
- ESD 特性± 4KV
- Package: TSSOP-20 和 QNF4x4-20

2 应用

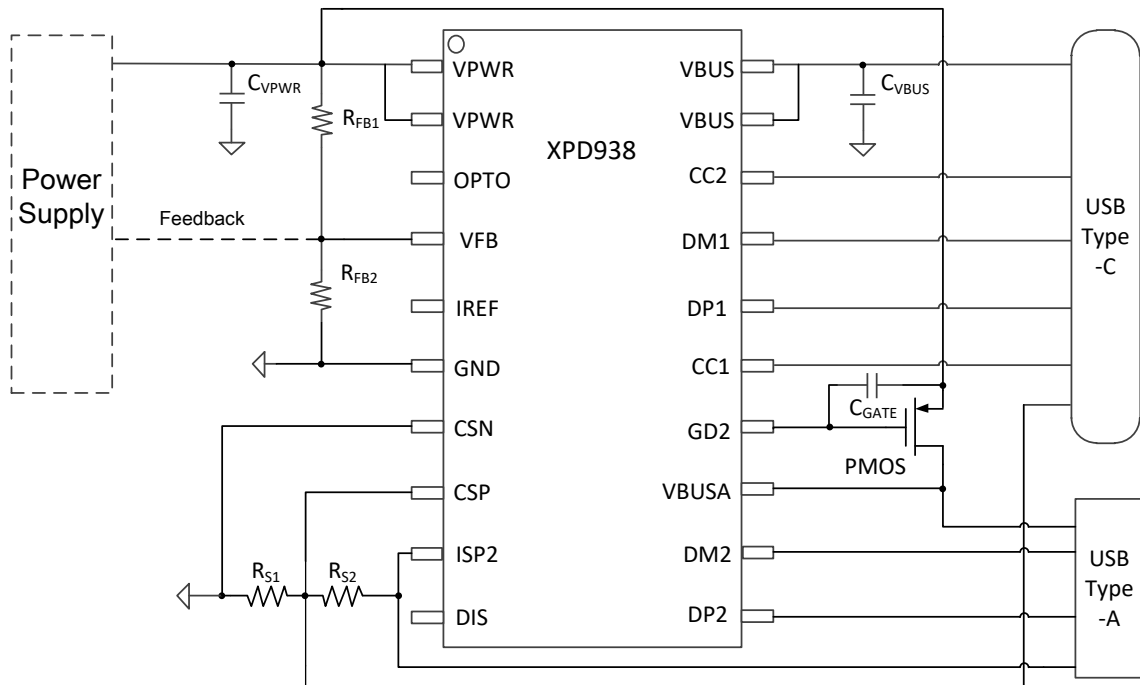
- AC-DC 适配器
- USB 充电设备



3 应用简图



AC-DC应用图



DC-DC应用图



4 概述

XPD938 是一款集成 USB Type-C、USB Power Delivery (PD) 2.0/3.0 以及 PPS、QC3.0+/QC3.0/QC2.0 快充协议、华为 FCP/SCP/HVSCP 快充协议、三星 AFC 快充协议、BC1.2 DCP 以及苹果设备 2.4A 充电规范的多功能 USB Type-C 和 Type-A 双端口控制器。

XPD938 内置的 Type-C 协议可以支持 Type-C 设备插入自动唤醒，智能识别插头的正插与反插，并实现连接。XPD938 集成的 PD 协议支持双向标记编码 (BMC)，集成硬件的物理层协议和协议引擎，无需软件参与编解码。

当 Type-C 和 Type-A 其中一个端口接入设备时，Type-C 或 Type-A 端口都可以实现独立的快充功能。当 Type-C 和 Type-A 都接入设备时，XPD938 会将输出电压降至 5V 给设备供电，其中 Type-C 端口 PD 只广播 5V/3A，保留 BC1.2 以及 Apple 2.4A，而 Type-A 端口则只保留 Apple 2.4A。特别的，当 Type-A 口一直连接苹果充电线但未接入苹果手机时，Type-C 口仍然有快充功能。作为充电器应用时，充电线会经常与充电器连接在一起。XPD938 完美解决了 Type-A 和 Type-C 口连接充电线应用时的快充难题。此外，Type-A 口充饱关断电流阈值低至 10mA，可支持智能穿戴设备小电流充电。

XPD938 通过一路可 Sink/Source 的电流源，连接到 AC-DC 或 DC-DC 的反馈引脚实现动态调节电压。不管是启动还是调压过程，都具备软启动功能，实现电压平顺过渡。

XPD938 内部集成 CC 环路控制，在共享电源下可以有效的控制总电流缓解前端电源压力

XPD938 支持二次烧录，可实现在线升级。

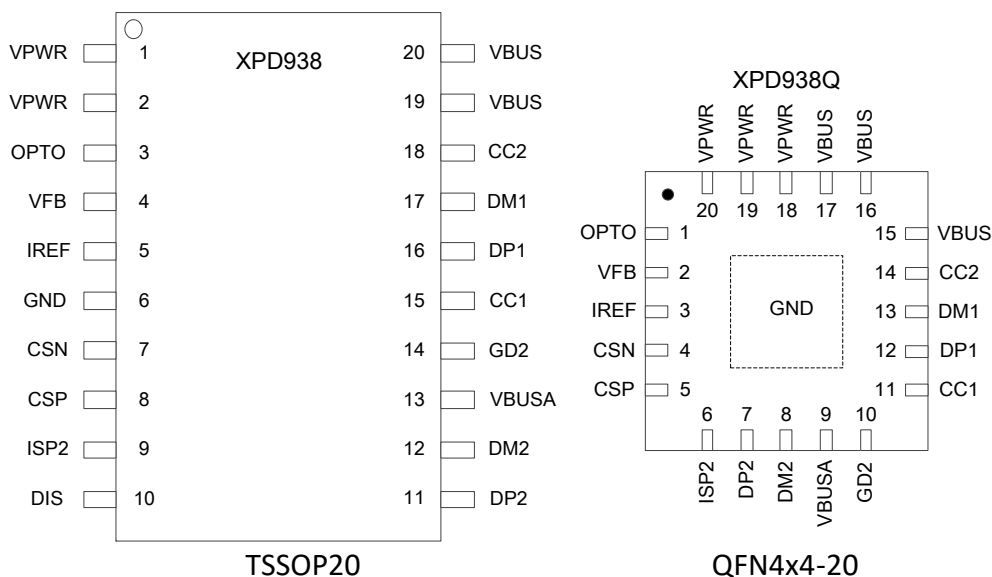
XPD938 内建多种保护机制确保设备安全：包括动态过压/欠压/过流保护（可根据设备请求的工作电压/电流按照比例调整保护点）；启动监测（VBUS 输出前会监测端口电压是否处于安全状态）。

XPD938 集成 10mΩ VBUS 功率开关管，集成 10 mΩ 电流检测电阻，内置 VPWR 和 VBUS 双放电通路，节省了外围器件，发生错误时可以快速关闭输出并恢复到安全状态。

XPD938 采用 TSSOP20 和 QFN4X4-20 两种封装，外围简洁，很容易通过 USB PD 认证测试。



5 引脚定义



TSSOP20	QFN20	名称	描述
1/2	18/19/20	VPWR	输入电源
3	1	OPTO	光耦驱动（不使用则悬空）
4	2	VFB	电压调节端口（接到系统电压反馈点）
5	3	IREF	CC 环路补偿脚（不使用 CC 功能则保持悬空）
6	EPAD	GND	电源地
7	4	CSN	电流检测负极端口（不使用则接 GND，不可悬空）
8	5	CSP	电流检测正极端口（不使用则接 GND，不可悬空）
9	6	ISP2	Type-A 口电流检测正端口
10	/	DIS	外部泄放 NMOS 管栅极控制
11	7	DP2	Type-A 口 DP
12	8	DM2	Type-A 口 DM
13	9	VBUSA	Type-A 口输出电源
14	10	GD2	Type-A 口电源通路上 PMOS 开关驱动
15	11	CC1	Type-C 口配置通路 CC1
16	12	DP1	Type-C 口数据端口 DP
17	13	DM1	Type-C 口数据端口 DM
18	14	CC2	Type-C 口配置通路 CC2
19/20	15/16/17	VBUS	Type-C 口 VBUS 输出



6 订购信息

料号	USB Type-C 端口 PDO 和 APDO 配置	QC 配置	印字	封装	
XPD938A	PDO : 5V/3A, 9V/2.22A	ClassA	XPD938 XXXXX	TSSOP20 2.5K/盘	
XPD938B	PDO : 5V/3A, 9V/2.22A, 12V/1.67A	ClassA			
XPD938BP	PDO : 5V/3A, 9V/2.22A, 12V/1.67A APDO1 : 3.3-5.9V/3A APDO2 : 3.3-11V/1.8A	ClassA			
XPD938APS25	PDO : 5V/3A, 9V/2.77A APDO1 : 3.3-5.9V/3A APDO2 : 3.3-11V/2.25A	ClassA			
XPD938APS30	PDO : 5V/3A, 9V/2.77A APDO1 : 3.3-5.9V/3A APDO2 : 3.3-11V/2.75A	ClassA			
XPD938D30	PDO : 5V/3A, 9V/3A, 12V/2.5A, 15V/2A, 20V/1.5A	ClassB			
XPD938DP30	PDO : 5V/3A, 9V/3A, 12V/2.5A, 15V/2A, 20V/1.5A APDO1 : 3.3-11V/3A APDO2 : 3.3-16V/2A	ClassB			
XPD938D45	PDO : 5V/3A, 9V/3A, 12V/2.5A, 15V/3A, 20V/2.25A	ClassB			
XPD938DP45	PDO : 5V/3A, 9V/3A, 12V/3A, 15V/3A, 20V/2.25A APDO1 : 3.3-11V/3A APDO2 : 3.3-21V/2.15A	ClassB			
XPD938D60	PDO : 5V/3A, 9V/3A, 12V/2.5A, 15V/3A, 20V/3A	ClassB			
XPD938DP60	PDO : 5V/3A, 9V/3A, 12V/3A, 15V/3A, 20V/3A APDO1 : 3.3-11V/3A APDO2 : 3.3-21V/2.85A	ClassB			
可定制	可定制				
XPD938QXXXXX	参考相应的 TSSOP20 封装				

印字说明:

第一行, XPD938: 芯片型号;

第二行, XXXXX: Lot Number, XX: 版本信息。

注 1: 以上料号 A 口默认不开启 SCP, 如需要支持 SCP, 需要定制, 且如果开启则 5V 初始电压需设置为 5.2V;

注 2: QC 支持的最高电压与 PDO 广播的最高电压一致, 而与 APDO 广播电压无关。



选型参考

	QC3.0	FCP/SCP	AFC	VOOC	PD3.0	PPS	CC	CV	A+C	SR	SR MOS	XPD-LINK	在线升级
XPD319	√	√	√		√	√							
XPD320	√	√	√	√	√	√							
XPD618	√	√	√		√								
XPD636	√	√	√		√				√				
XPD720	√	√	√		√	√		√					
XPD738	√	√	√		√	√		√	√				
XPD737	√	√	√		√	√						√	
XPD767	√	√	√		√	√			√			√	
XPD818	√	√	√		√			√		√	√		
XPD819	√	√	√		√			√		√	√		
XPD820	√	√	√		√			√		√			
XPD920	√	√	√	√	√	√		√					√
XPD938	√	√	√	√	√	√	√	√	√				√
XPD930	√	√	√	√	√	√	√	√				√	√
XPD977	√	√	√	√	√	√	√	√	√			√	√



7 规格参数

7.1 极限工作参数⁽¹⁾

参数		最小值	最大值	单位
耐压值	VPWR, VBUS, VBUSA, CC1, CC2, DP1, DM1, DP2, DM2, OPTO	-0.3	28	V
	其他	-0.3	7	V
结温		-40	150	°C
存储温度		-65	150	°C

(1) 超出极限工作范围值可能会造成器件永久性损坏。长期工作在极限额定值下可能会影响器件的可靠性。

7.2 ESD 性能

符号	参数	值	单位
V _{ESD}	HBM	±4000	V

ESD 测试基于人体放电模型 (HBM)。

7.3 推荐工作条件

参数		最小值	典型值	最大值	单位
VPWR	输入电压	3.6		21	V
C _{VBUS}	VBUS 电容		1		μF
C _{VPWR}	VPWR 电容	4.7	10		μF
C _{GATE}	Type-A 口 MOS 的 GS 电容		47		nF
R _{FB1}	系统电压分压电阻		100		kΩ
R _{FB2}	系统电压分压电阻		33		kΩ
R _{S1}	恒流电流检测电阻		10		mΩ
R _{S2}	Type-A 口电流检测电阻		5		mΩ
T _A	工作环境温度	-40		85	°C

7.4 热阻值

符号	参数	值	单位
R _{θJA}	结温和周围温度之间的热阻 ⁽¹⁾	100	°C/W
R _{θJctop}	结温和封装外壳表面温度之间的热阻	36	
R _{θJB}	结温和板温度之间的热阻	45	



7.5 电气特性

如无特殊说明, 下述参数均在该条件下取得: $T_j = 25^\circ\text{C}$, $3.3\text{V} \leq \text{VPWR} \leq 16\text{V}$

参数	测试条件	最小	典型	最大	单位
芯片供电相关 (VPWR, VBUS)					
V _{VPWR_TH}	VPWR UVLO 门限	Rising edge		3.3	V
		Falling edge		2.9	
		Hysteresis		0.4	
I _{SUPP}	典型工作电流	VPWR=5V, VBUS=5V		2	mA
Voltage Protection (VBUS)					
V _{FOVP}	Fast OVP 门限, always enabled	Ref to target voltage		+20%	V
V _{SOVP}	Slow OVP 门限	Ref to target voltage		+15%	V
V _{SUVP}	VBUS UVP 门限	Ref to target voltage		-22%	V
Switch MOSFET					
R _{DS(on)}			10		mΩ
Transmitter (CC1, CC2)					
R _{TX}	Output resistance	During transmission		50	Ω
V _{TXHI}	Transmit HIGH			1.15	V
V _{TXLO}	Transmit LOW		-75	75	mV
t _{UI}	Bit unit interval			3.3	us
t _{BMC}	Rise/fall time of BMC	R _{load} =5.1k, C _{load} =1nF	300		600 ns
Receiver (CC1, CC2)					
V _{RXHI}	Receive HIGH		800	840	885
V _{RXLO}	Receive LOW		485	525	570
I _{RP_SRC}	CC1/CC2 Broadcasting current	3A DFP mode, $0 \leq V_{CCX} \leq 2.5\text{V}$	304	330	356
		1.5A DFP mode, $0 \leq V_{CCX} \leq 1.5\text{V}$	166	180	194
OCP					
V _{ITRIP}		Ref to Power Capability(pd)		+20%	A
		USB-A		4	A
I _{CC} (恒流值)					
I _{CC}	恒流值			3.3	A
OTP (internal)					
T _{J1}	Die temperature	Temperature rising edge	135	145	155
		Hysteresis		20	
HVDCP interface (DP, DM)					
V _{DAT(REF)}	数据线检测电压		0.25	0.325	0.4
V _{SEL(REF)}	输出电压选择		1.8	2	2.2
T _{GLITCH(DP)HIGH}	D+高电平扰动滤波时间		1	1.25	1.5
T _{GLITCH(DM)LOW}	D-低电平扰动滤			1	ms

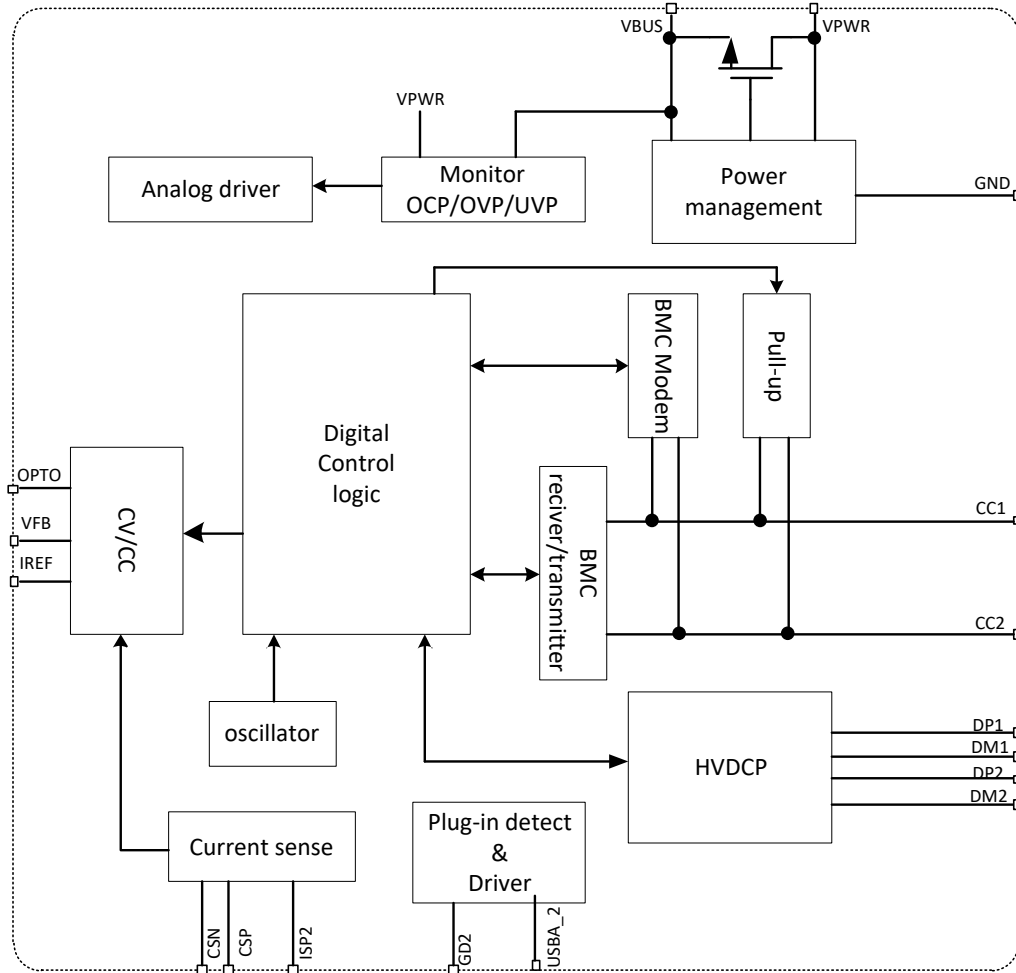


	波时间					
T _{GLITCH(V)CHANGE}	输出电压扰动滤波时间		20	40	60	ms
T _{GLITCH(CONT)CHANGE}	连续模式的扰动滤波时间		100	150	200	us
R _{DAT(LKG)}	D+漏泄电阻		300	500	800	KΩ
R _{DM(DWN)}	D-下拉电阻		14.25	19.53	24.5	KΩ
R _{ON(N1)}	开关 N1 导通电阻			40	100	Ω
V _{TH(PD)}	受电设备连接检测电压阈值		0.25	0.325	0.4	V
T _{DPD}	受电设备连接检测滤波时间		120	160	200	ms
ΔI _{T(UP)}	电压升高时电流源阶跃步长	R _{IREF} =100KΩ		2		uA
ΔI _{T(DO)}	电压降低时电流源阶跃步长	R _{IREF} =100KΩ		2		uA
Apple 2.4A 充电模式						
V _{DAT(2.7V)}	D+/D-数据线电压		2.57	2.7	2.84	V
R _{DAT(2.7V)}	D+/D-数据线输出阻抗			15		KΩ
FCP 充电模式						
V _{TX-VOH}	D- FCP TX Valid High			2.7		V
V _{TX-VOL}	D- FCP TX Valid Low				0.3	V
V _{RX-VIH}	D- FCP RX Valid High			1.2		V
V _{RX-VIL}	D- FCP RX Valid Low			0.9		V
Trise	FCP Pulse Rise Time	10% - 90%			2.5	us
Tfall	FCP Pulse Fall Time	90% - 10%			2.5	us



8 应用信息

8.1 功能模块图



Copyright©2020, 云矽半导体

8.2 VPWR、VBUS 和 VBUSA

VPWR 是 USB Type-C 口 VBUS 和 USB Type-A 口 VBUSA 的输入电源，也是芯片的供电电源。VPWR 连接前级 AC-DC 或者 DC-DC 的电源输出端。建议靠近 VPWR 接对地电容 C_{VPWR} ，推荐 C_{VPWR} 典型值为 $10\mu\text{F}$ 。根据 USB 组织要求，Type-C 口 VBUS 需要接对地电容 C_{VBUS} ， C_{VBUS} 值不能大于 $10\mu\text{F}$ 。Type-A 口 VBUSA 无需接对地电容。

8.3 恒压环路与 OPTO、VFB

XPD938 内部集成恒压运算放大器，通过 OPTO 和 VFB 形成恒压环路（CV），如下图所示。OPTO 端口直接驱动光耦，可以省掉传统的 TL431。OPTO 可以耐压至 25V 以上。



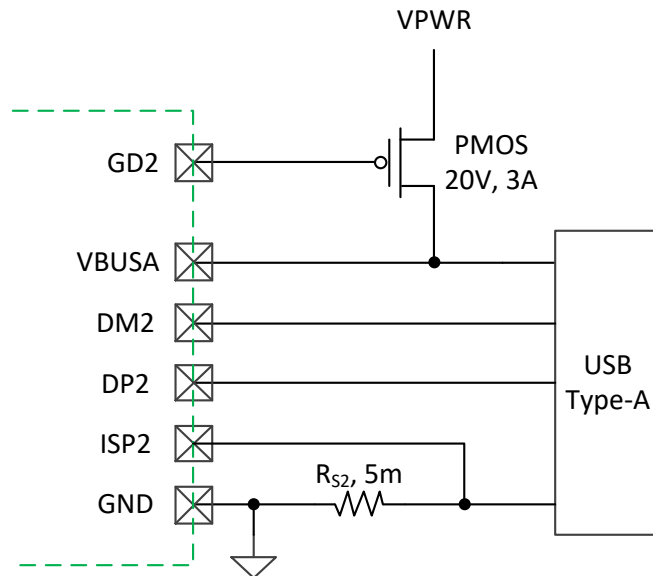
具体应用需求配置, 默认为 3.6A, 不区分输出电压。5mΩ 采样电阻需采用开尔文连接, 一端为 ISP2, 另一端为芯片的 CSP。

8.6 线损补偿

XPD938 具有线损补偿功能, 可以根据输出电流按比例(即补偿系数)增加输出电压。补偿系数可以内部配置。例如 XPD938 的补偿系数配置为 60mV/A, 前端电源空载时输出电压为 5V, 当输出电流为 3A 时, 前端电源的输出电压会增加至 5.18V。

8.7 USB Type-C 和 Type-A 双口应用

XPD938 只需要外围简单连接少量元器件, 便可以实现 USB Type-C 和 Type-A 双口应用, 具体应用电路参考第 9 节。下图单独给出 USB Type-A 口的应用示意图, 便于理解 Type-A 口的工作原理。Type-A 口 VBUSA 电源通路上需要 PMOS 作为开关, 数据线 DM2、DP2 用于协议通信, GND 通路上连接一个电流检测电阻 R_{S2} 。



当 Type-C 和 Type-A 只有其中一个端口接入设备(包括充电线缆)时, Type-C 或 Type-A 端口都可以实现独立的快充功能。

当 Type-C 和 Type-A 都接入设备时, XPD938 会将输出电压降至 5V 给设备供电, 其中 Type-C 端口 PD 只广播 5V/3A, 保留 BC1.2 以及 Apple 2.4A, 而 Type-A 端口则只保留 BC1.2 以及 Apple 2.4A。特别的, 当 Type-A 口一直连接苹果充电线但未接入苹果手机时, Type-C 口仍然有快充功能。作为充电器应用时, 充电线会经常与充电器连接在一起。XPD938 完美解决了 Type-A 和 Type-C 口连接充电线应用时的快充难题。

当 Type-A 口设备充电电流低于充饱关断电流阈值时, VBUSA 断开供电。XPD938 具有 10mA 以内的充饱关断电流阈值, 从而可以支持智能穿戴等小电流设备充电。



8.8 可靠性

由于 CC1/CC2/DP1/DM1/DP2/DM2 引脚直接连接到 USB 端口，使用过程中容易和电源短路对芯片造成损坏，XPD938 为了增强产品安全可靠，对这些引脚的耐压值特别提高到 25V 以上。

XPD938 具有完备的 OVP/OCP/UVP 保护功能。OVP/OCP/UVP 保护阈值会根据设备选择的电压进行调整，最大限度保护设备安全。

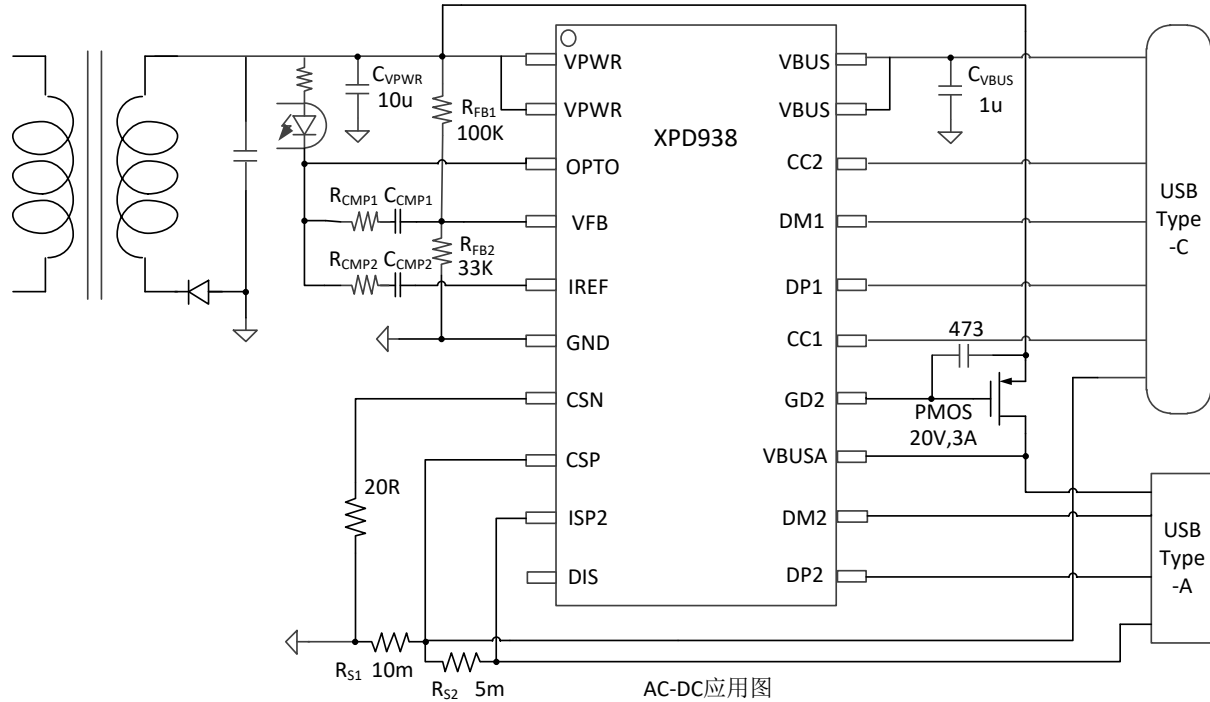
XPD938 内置 VPWR 和 VBUS 能量泄放通路，在特定情况下会开启并分别泄放 VPWR 和 VBUS 电源能量。

XPD938 的芯片结温到达 145℃后会关闭输出，降到 125℃后解除保护重新开始工作。



9 应用电路

9.1 AC-DC 应用图

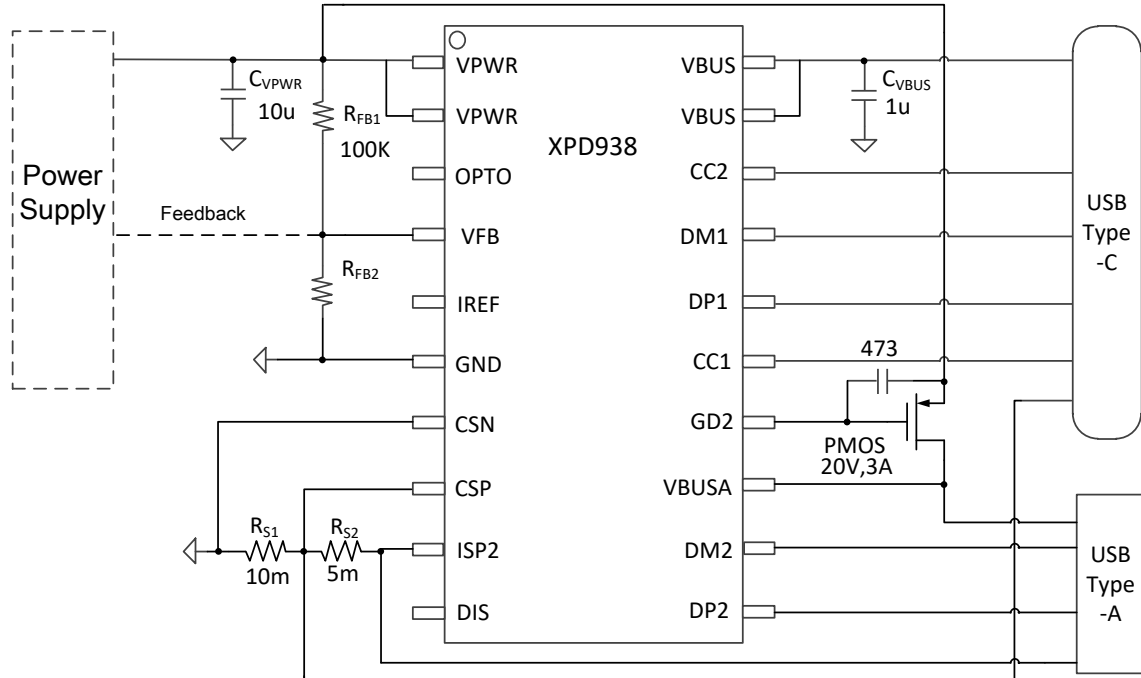


图中所示元器件参数供参考，可以根据实际应用进行调整。

参考 8.3 节内容设置反馈网络分压电阻 R_{FB1} 和 R_{FB2} 的值。根据实际应用电路的环路稳定性设置补偿网络 R_{CMP1} 、 C_{CMP1} 和 R_{CMP2} 、 C_{CMP2} 的值。Type-A 口 VBUSA 通路上的 PMOS 推荐选用耐压值 20V 以上，电流能力 3A 以上。Type-A 口的电流检测电阻 R_{S2} 可以选择 5%精度电阻。为保证恒流精度 R_{S1} 推荐使用 1%精度电阻。



9.2 DC-DC 应用图



DC-DC应用图

图中所示元器件参数供参考，可以根据实际应用进行调整。

前端电源的反馈电阻网络的分压电阻 R_{FB1} 必须接 100 k Ω 。Type-A 口 VBUSA 通路上的 PMOS 推荐选用耐压值 20V 以上，电流能力 3A 以上。Type-A 口的电流检测电阻 R_{S2} 可以选择 5%精度电阻。电阻 R_{S1} 与芯片线补密切相关，推荐使用 1%精度。

9.3 PCB layout 注意事项

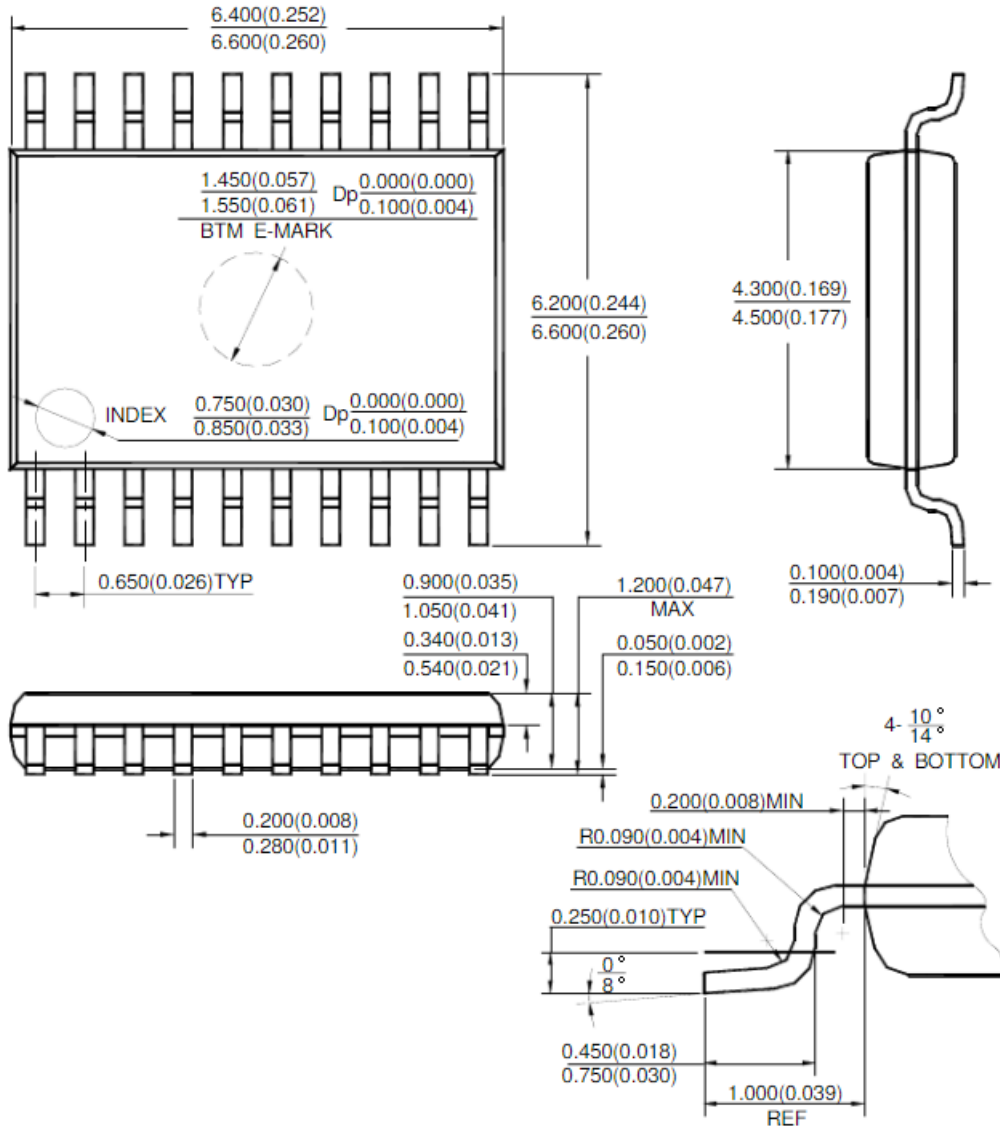
1. 采样电阻 R_{S1} 和 R_{S2} 的走线采用开尔文连接方式，走线尽量粗而短，且 CSP 需连接到 R_{S1} 和 R_{S2} 交点；
2. 输入电容 C_{VPWR} 以及输出电容 C_{VBUS} 尽量靠近芯片；
3. PCB 布局时尽量避免与主发热器件摆放在一起；
4. 尽量避免 VFB 连线受到干扰；
5. USB Type-A 口的外壳禁止连接到 PCB 板上的 GND 网络。



10 封装信息

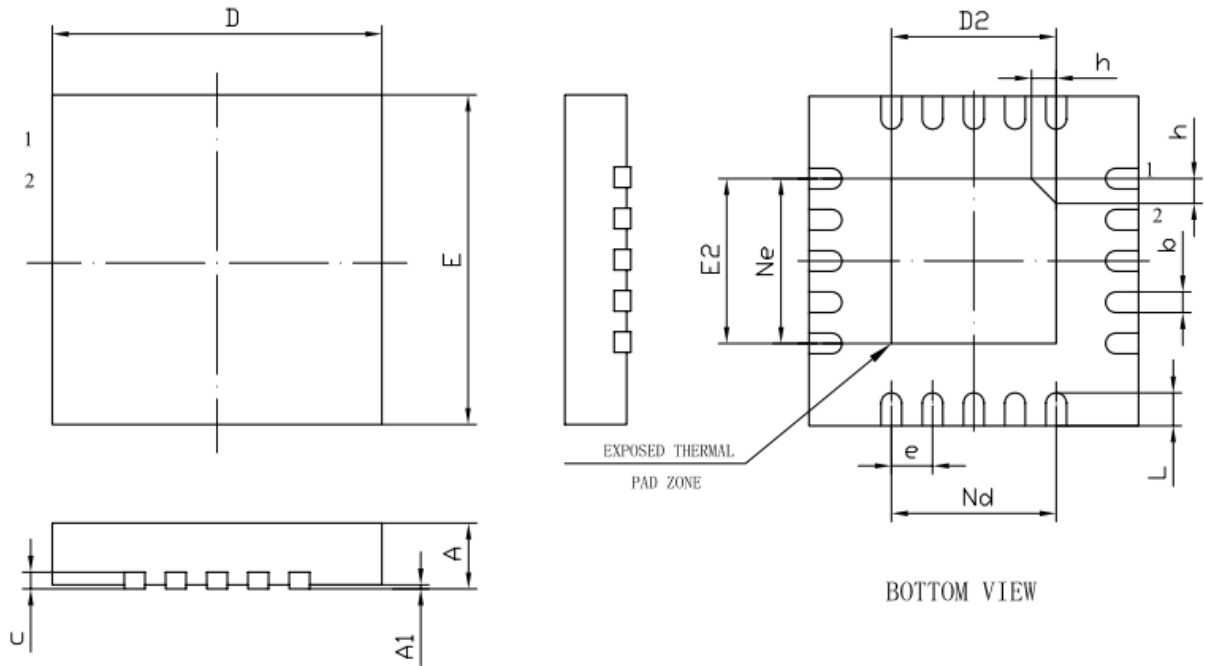
TSSOP-20

Unit: mm(inch)





QFN20



符号	最小值 (mm)	典型值 (mm)	最大值 (mm)
A	0.70	0.75	0.80
A1	0.02		0.05
b	0.18	0.25	0.30
c	0.18	0.20	0.25
D	3.90	4.00	4.10
D2	1.90	2.00	2.10
E	3.90	4.00	4.10
E2	1.90	2.00	2.10
e	0.50BSC		
Ne	2.00BSC		
Nd	2.00BSC		
L	0.35	0.40	0.45
h	0.25	0.30	0.35