

## 1A LDO 稳压器电路

### 概述

LM2941是一款高性价比的LDO芯片,在整个工作温度范围内输出1A电流的能力而漏失电压典型值在0.5V,最大漏失电压不超过1V。当输入电压和输出电压差异超过3V以上时候,内部的降静态电流模块开始工作从而降低整个电路消耗的总静态电流,使其不超过规范值。

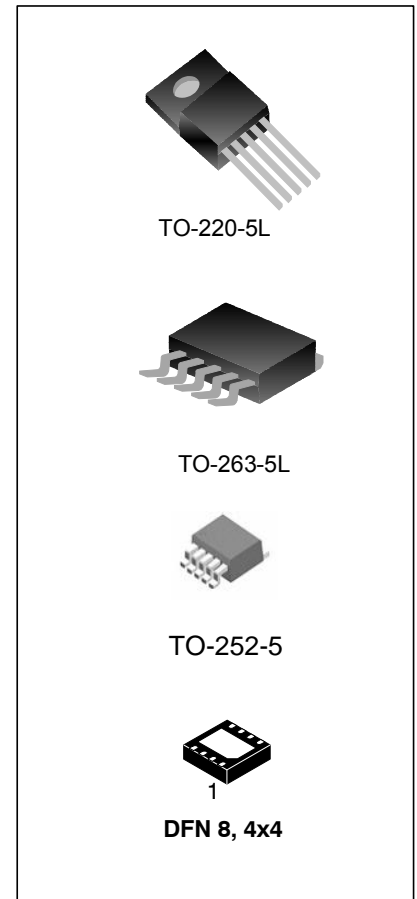
车载运用的中2941也设计了带有电池反接保护的功能和抗2倍电池电压跳变的能力。还有输出短路电流保护功能,过温保护和过压保护等功能。

### 特点

- ◆ 低漏失电压 1A 输出时候典型值在 0.5V
- ◆ 最大输出电流超 1A
- ◆ 封装前修调基准电压值
- ◆ 电池反接保护
- ◆ 内部短路电流保护电路
- ◆ 过温保护
- ◆ TTL, CMOS 相适应的 ON/OFF 开关控制

### 应用

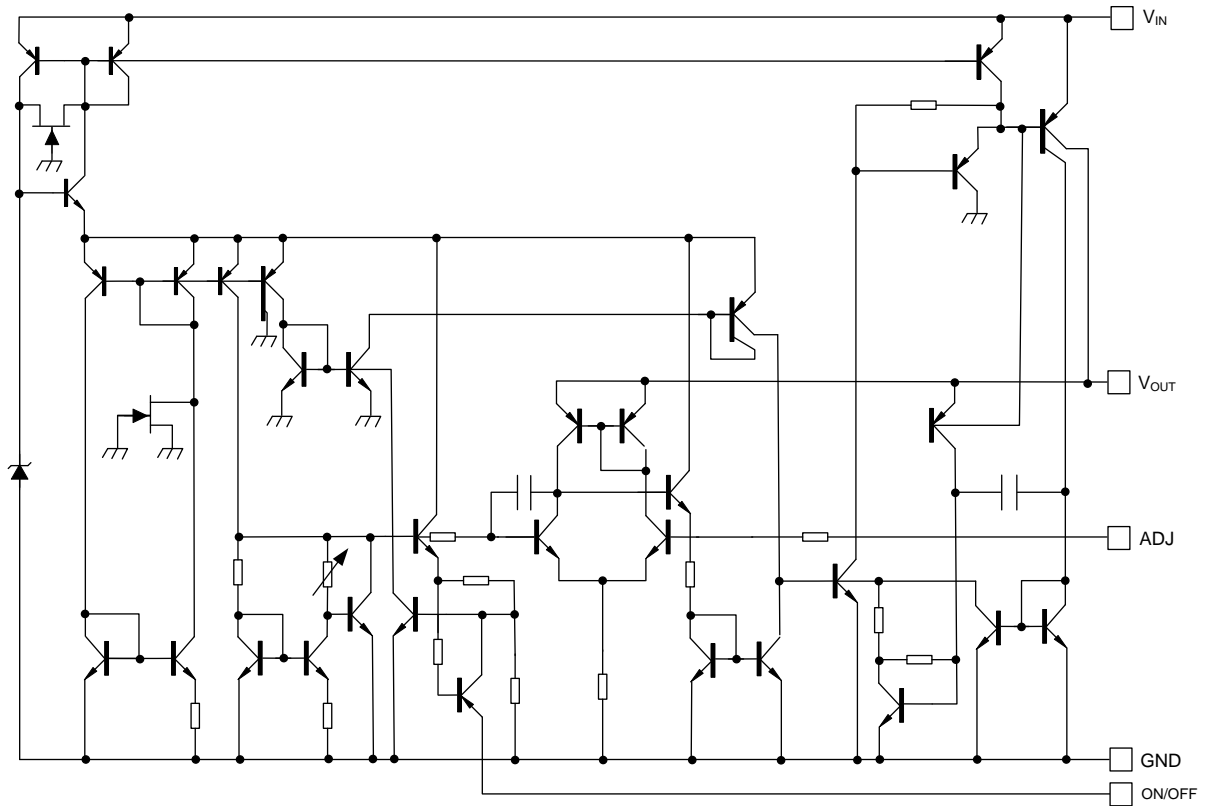
- ◆ PC 电脑电源系统
- ◆ 稳压电流源
- ◆ 电动玩具电池电源
- ◆ 高效线性绿色电源系统



### 产品规格分类

产品名称	封装	打印名称	包装	包装数量
LM2941T	TO-220-5L	LM2941	管装	1000 只/盒
LM2941S/TR	TO-263-5L	LM2941	编带	500 只/盘
LM2941DT/TR	TO-252-5L	LM2941	编带	2000 只/盘
LM2941DQ/TR	DFN-8 4*4	LM2941	编带	2500 只/盘

内部框图



最大工作条件范围

参 数	符 号	范 围	单 位	
输入电源电压	$V_{IN}$	45	V	
引脚温度(焊接5秒)	$T_{LEAD}$	260	°C	
工作结温范围	$T_J$	150	°C	
存储温度范围	$T_{stg}$	-65 ~ +150	°C	
热阻	$\theta_{JA}$	TO-220-5L	60	°C/W
		TO-263-5L	60	
		TO-252-5L	80	
		DFN-8	100	
ESD(人体模式)	ESD	2000	V	
ESD(机器模式)	ESD	300	V	

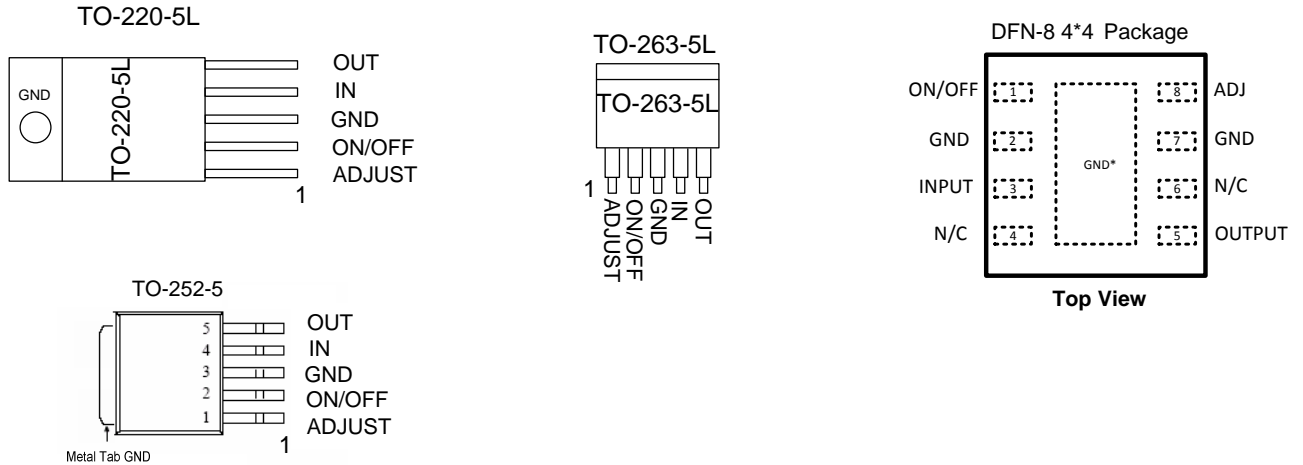
正常工作条件

参 数	符 号	范 围	单 位
输入电压	$V_{IN}$	26	V
工作结温范围	$T_J$	-40 ~ +125	°C

典型参数(除非特殊说明,  $V_{IN}=V_{out}+5V$ ,  $T_j=25^{\circ}C$ , 电容  $C_o=22\mu F$ ,  $5V < V_o < 20V$ )

参数	符号	测试条件	最小值	典型值	最大值	单位
输出电压	$V_{OUT}$	$5\text{ mA} \leq I_o \leq 1\text{ A}$	1.211	1.275	1.339	V
静态电流	$I_{CC}$	$V_O+2V \leq V_{IN} \leq 26V, I_o=5\text{ mA}$	-	10	20	mA
		$V_{IN}=V_O+5V, I_o=1\text{ A}$	-	35	60	mA
线性调整率	$V_{RLINE}$	$V_O+2V \leq V_{IN} \leq 26V, I_o=5\text{ mA}$	-	4	10	mV
负载调整率	$V_{RLOAD}$	$50\text{ mA} \leq I_o \leq 1\text{ A}$	-	7	15	mV
输出阻抗	$V_{OR}$	$100\text{ mADC}$ and $20\text{ mArms}$ , $f=120\text{ Hz}$	-	7	-	$\text{m}\Omega/\text{V}$
漏失电压	$V_{Drop}$	$I_o=1\text{ A}$	-	0.5	1.0	V
		$I_o=100\text{ mA}$	-	110	200	mV
RMS 噪声	Noise	$10\text{ Hz}-100\text{ KHz}$ , $I_o=5\text{ mA}$	-	0.003	-	%
短路电流	$I_{short}$	$V_{inMax}=26\text{ V}$	-	1.6	1.9	A
最大工作电压	$V_{inMax}$		-	26	31	V
ON 阈值	$V_{on}$	$I_o \leq 1\text{ A}$		0.7	0.8	V
OFF 阈值	$V_{Off}$	$I_o \leq 1\text{ A}$	1.9	2.0		V
ON/OFF 端电流		$V_{ON/OFF}=2.0\text{ V}$ , $I_o \leq 1\text{ A}$	-	50	300	$\mu\text{ A}$

### 管脚排列图



### 管脚描述

管脚号	管脚名称	I/O	功能
1	OUT	O	LDO输出脚
2	IN	I	输入电源电压
3	GND	I	接地脚
4	ON/OFF	I	LDO开关控制引脚
5	ADJUST	O	可调节LDO输出电压值管脚

## 应用注意事项

### 1: 输出端接电容

为了环路稳定，输出端需要加最小容值22uF的钽电容，并ESR范围在0.01Ω到5Ω。

### 2: 设置输出电压值

LM2941通过外置电阻R1和R2 来设置输出电压范围从5V到20V，公式如下：

$$V_{OUT} = V_{REF} \times ((R1+R2) / R1)$$

VREF典型值是1.275V，其中电阻R需要用高质量的，较高匹配度的电阻，虽然VREF的值是确定的，但是用较差的电阻还是很容易导致最终输出电压偏离规范。

### 3: ON/OFF

ON/OFF引脚没有内部上拉或下拉设计因此条件不确定，必须通过外加一个高或低的电压来确定其电位。ON/OFF脚外接低电压 <0.8V 时候2941可以正常输出，外加高电压>2.0V 时候关闭输出。如果不需要ON/OFF功能时候可以直接接GND。

### 4: 功耗

LM2941最大功耗PD(MAX)由电路最大工作结温(TJ(MAX)) of 125° C和最大环境工作温度(TA(MAX))以及封装的热阻(θJA)来决定。最大功耗的公式计算如下：

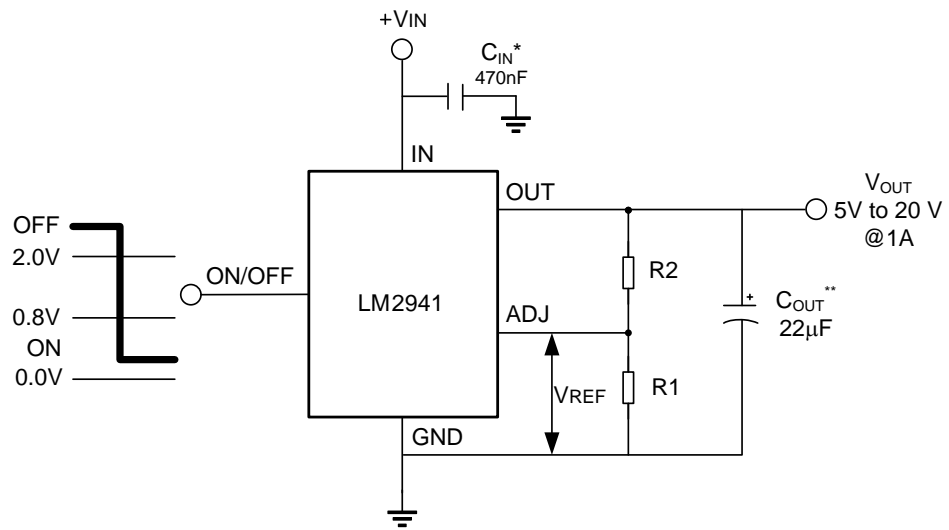
$$PD = ((V_{IN} - V_{OUT}) \times I_{OUT}) + (V_{IN} \times I_{GND})$$

$$\Delta T_J = T_J(\text{MAX}) - T_A(\text{MAX})$$

$$\theta_{JA} = \Delta T_J / PD(\text{MAX})$$

其中IGND是芯片工作时候的地端电流，IOUT是芯片输出端的电流。

典型应用电路图



$$V_{OUT} = \text{Reference voltage} \times \frac{R1 + R2}{R1} \text{ where } V_{REF} = 1.275 \text{ typical}$$

$$\text{Solving for } R2: R2 = R1 \left( \frac{V_o}{V_{REF}} - 1 \right)$$

图 1: 5V to 20V Adjustable Regulator

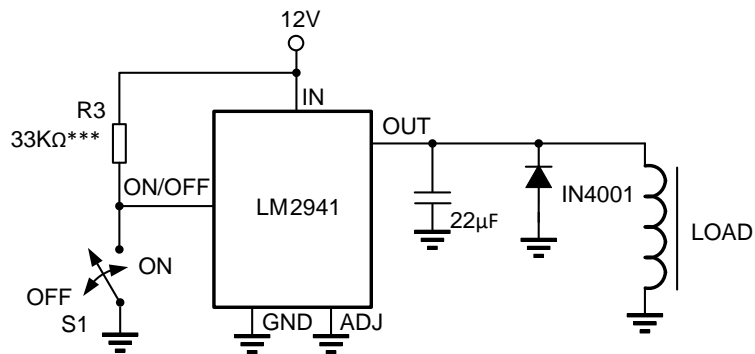
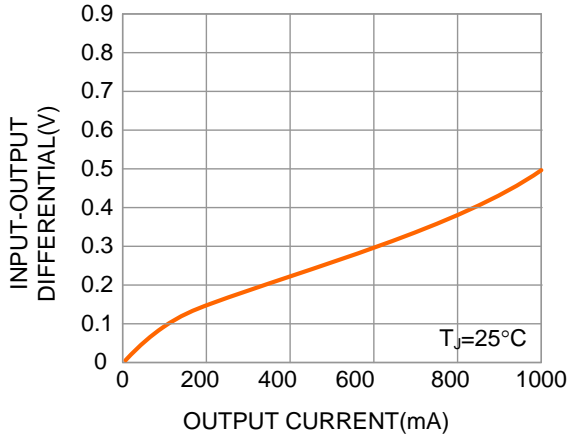


图 2: 1A Switch

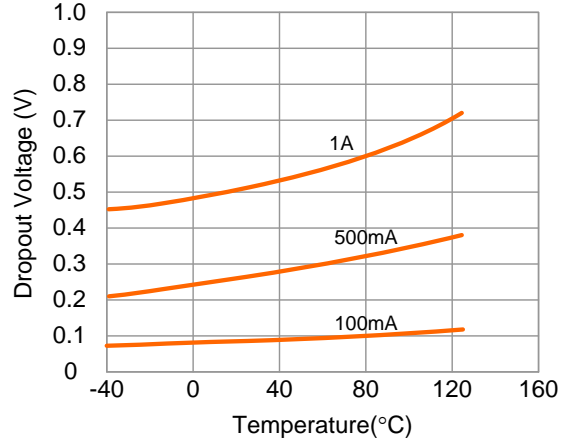
注：以上线路及参数仅供参考，实际的应用电路请在充分的实测基础上设定参数。

典型电气特性曲线

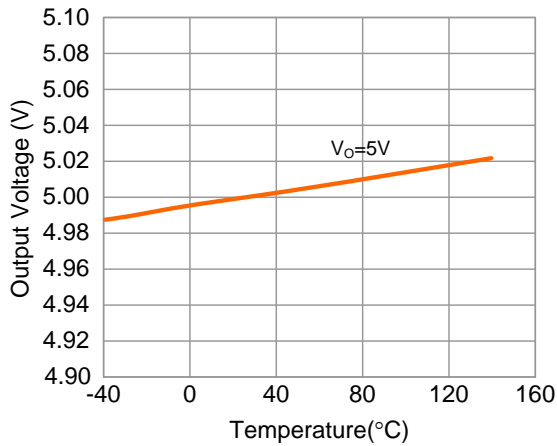
Dropout Voltage



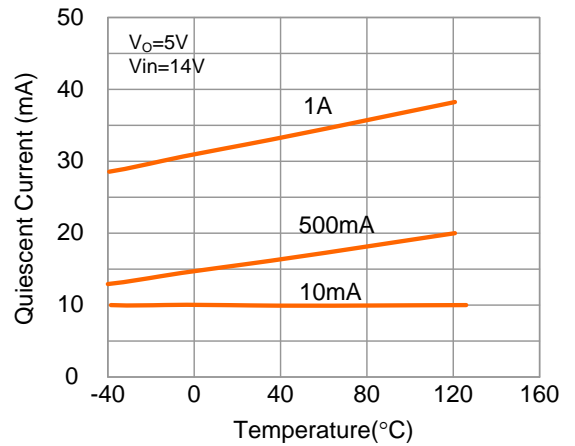
Dropout Voltage VS Temperature



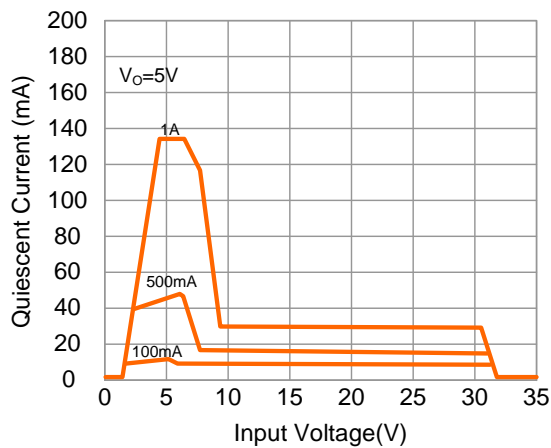
Output Voltage



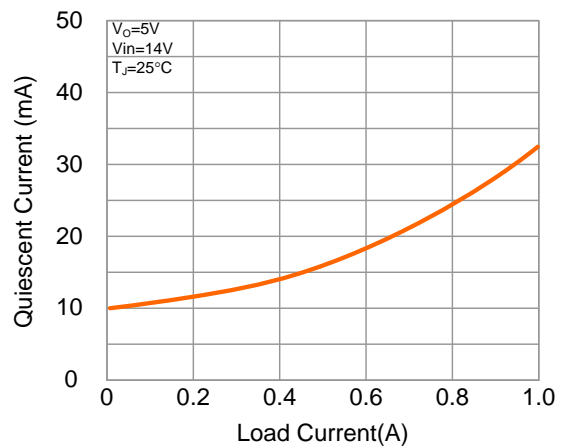
Quiescent Current VS Temperature



Quiescent Current

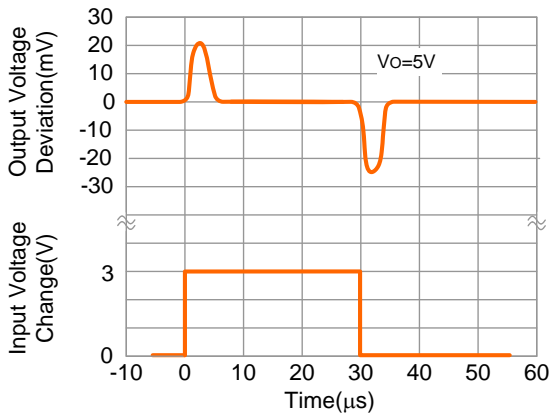


Quiescent Current

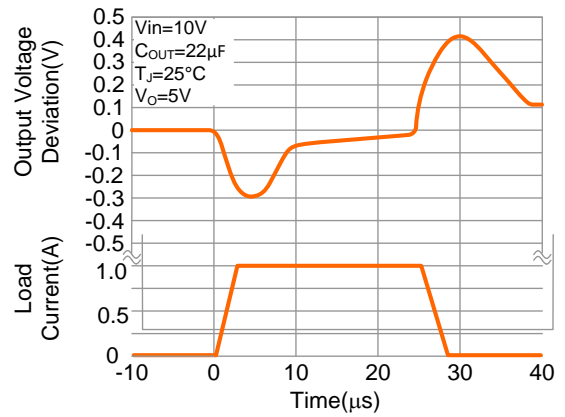


典型电气特性曲线(续)

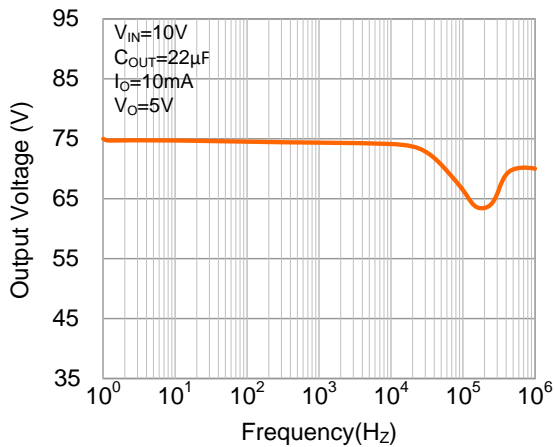
Line Transient Response



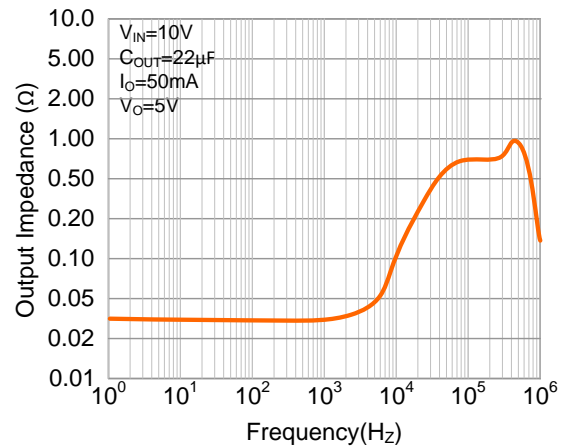
Load Transient Response



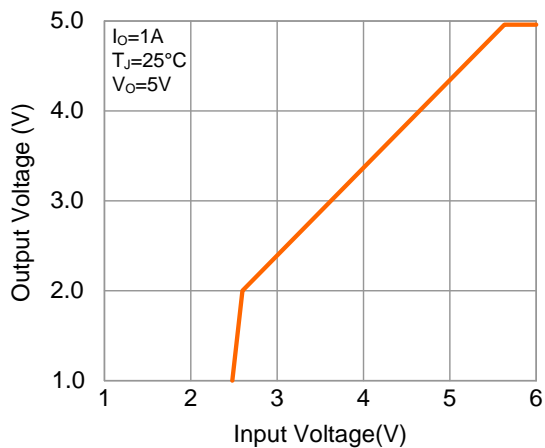
Ripple Rejection



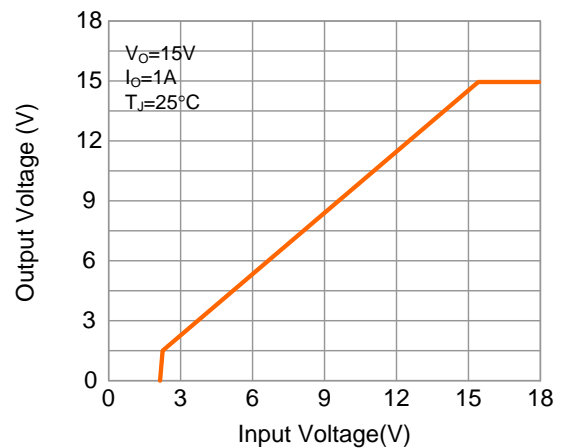
Output Impedance



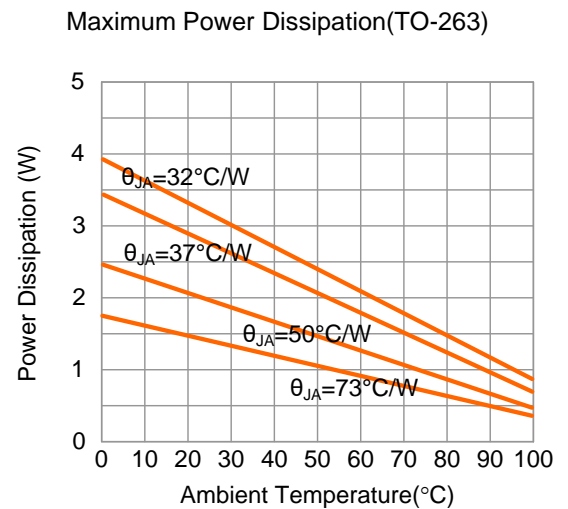
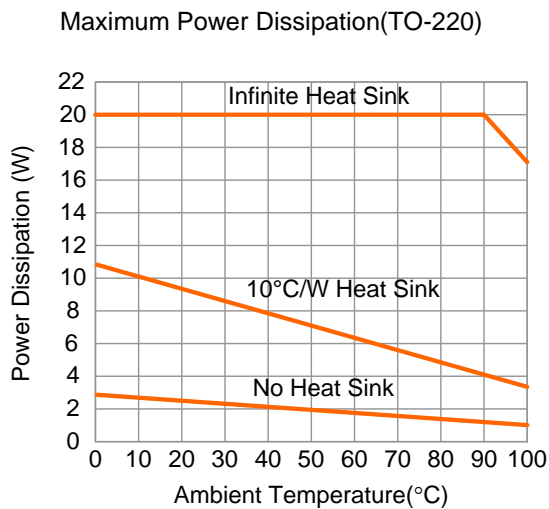
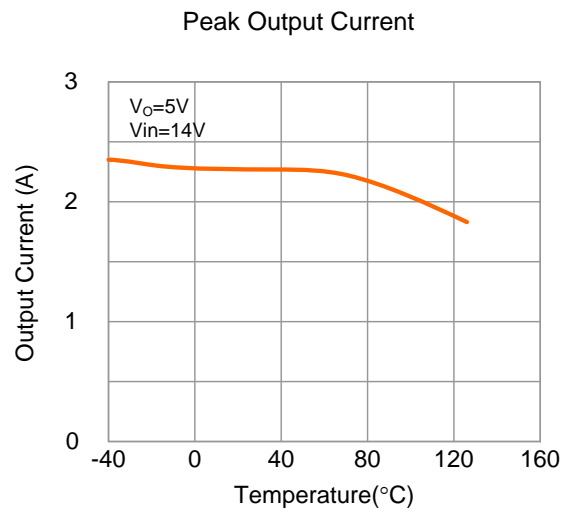
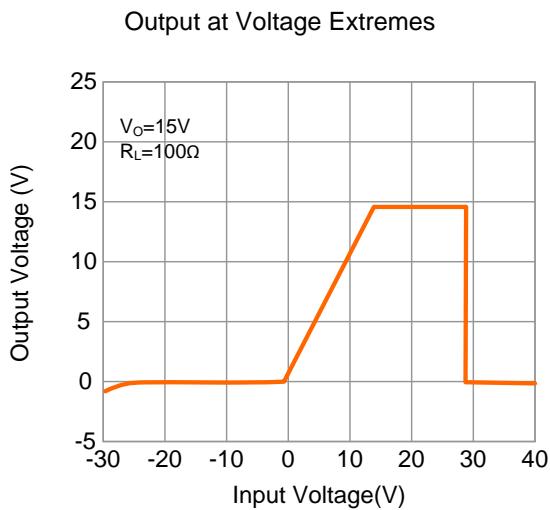
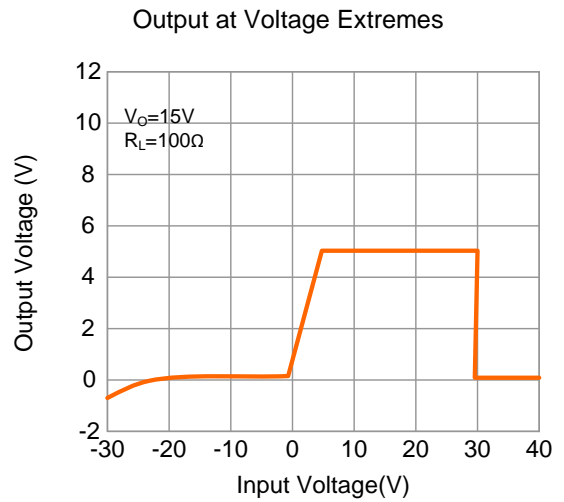
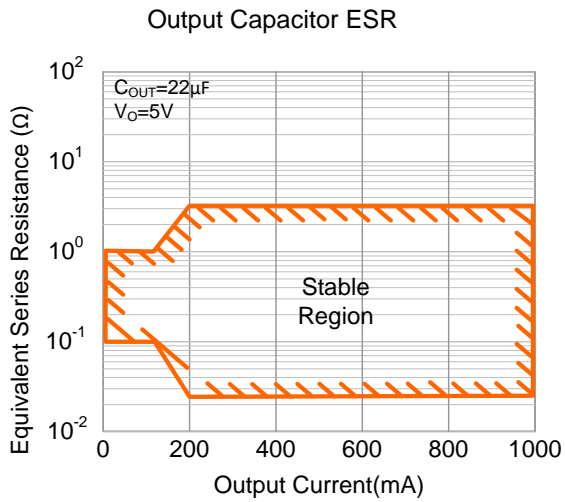
Low Voltage Behavior



Low Voltage Behavior



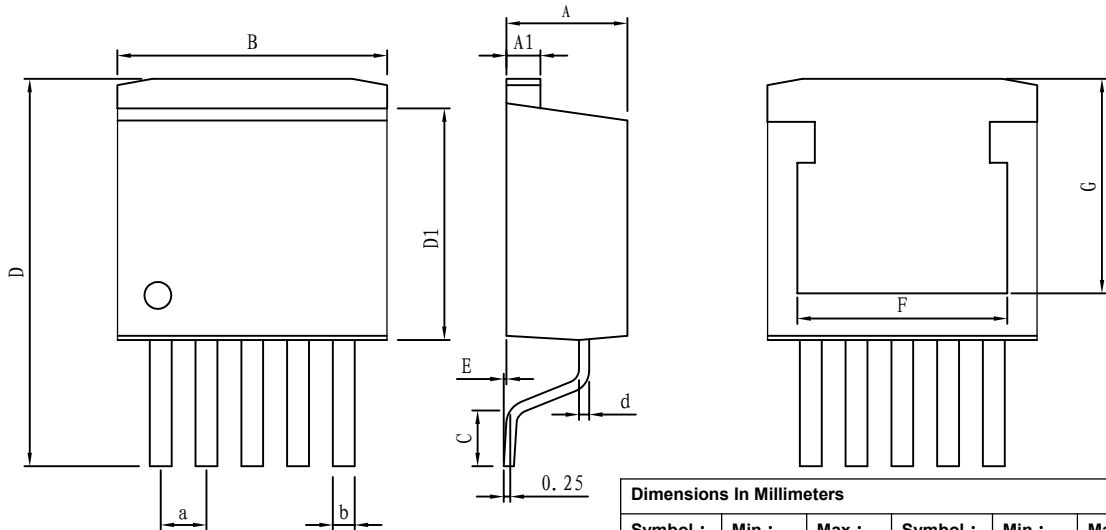
典型电气特性曲线(续)





封装外形

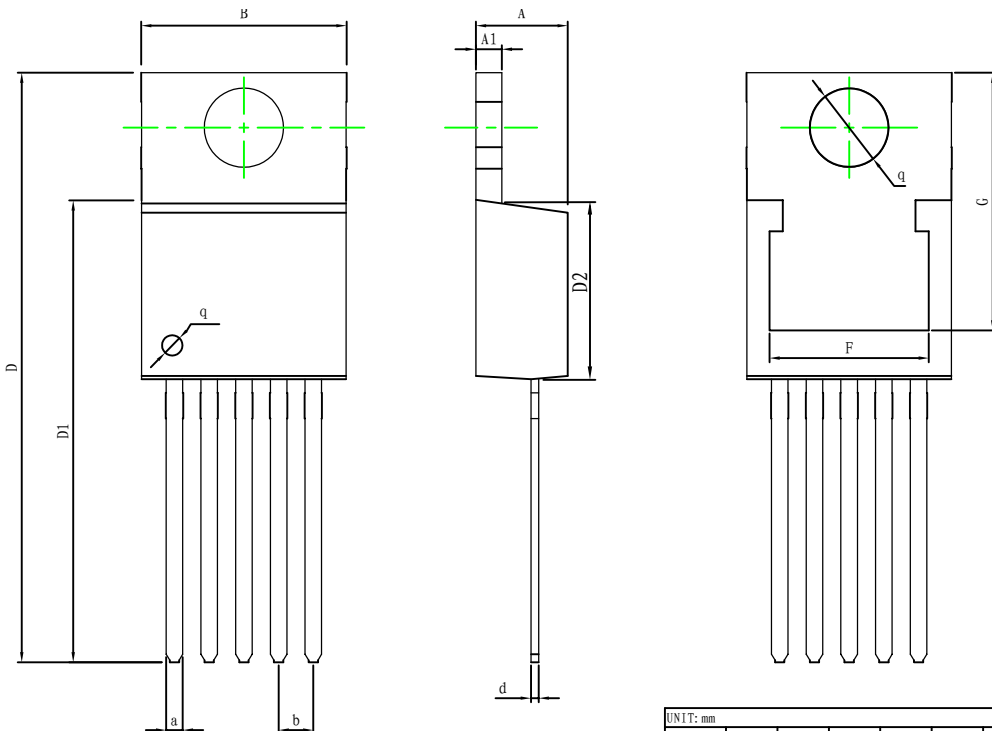
T0263-5



Dimensions in Millimeters

Symbol :	Min :	Max :	Symbol :	Min :	Max :
<b>A</b>	4.450	4.620	<b>E</b>	0	0.200
<b>A1</b>	1.220	1.320	<b>F</b>	7.80 TYP	
<b>B</b>	10.03	10.41	<b>G</b>	7.97 TYP	
<b>C</b>	1.890	2.190	<b>a</b>	1.680	1.720
<b>D</b>	13.750	14.650	<b>b</b>	0.710	0.910
<b>D1</b>	8.380	8.890			

T0220-5

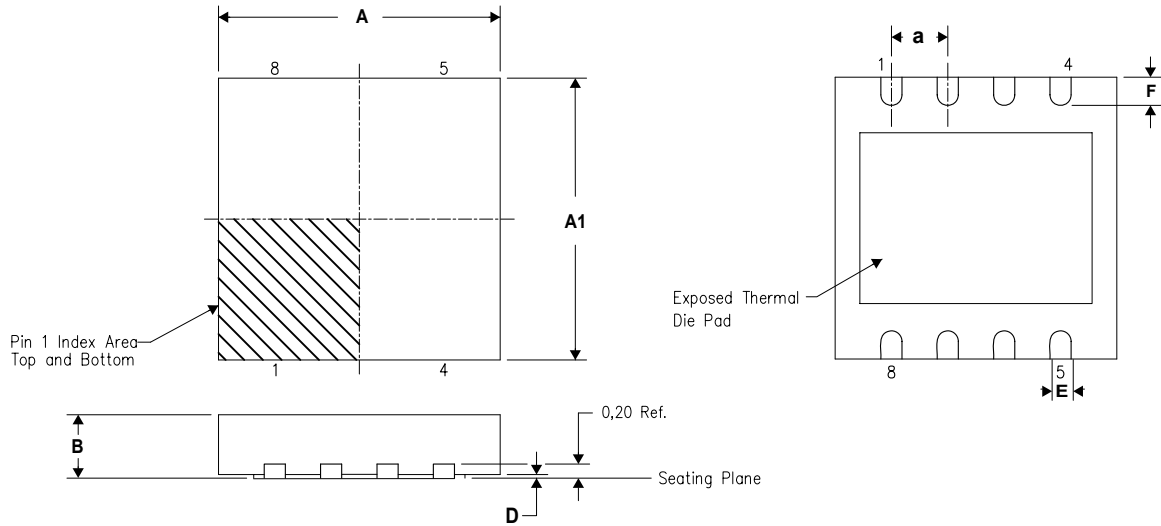


UNIT: mm

DIM.	MIN	TYP	MAX	DIM.	MIN	TYP	MAX
A	4.520	4.570	4.620	D1	22.420	22.520	22.620
A1	1.250	1.270	1.290	D2	8.690	8.740	8.790
B	10.030	10.130	10.330	d	0.365	0.380	0.395
a	1.680	1.700	1.770	q	3.790	3.840	3.890
b	0.710	0.810	0.910	F	-	7.800	-
D	28.600	28.700	28.850	G	-	12.620	-

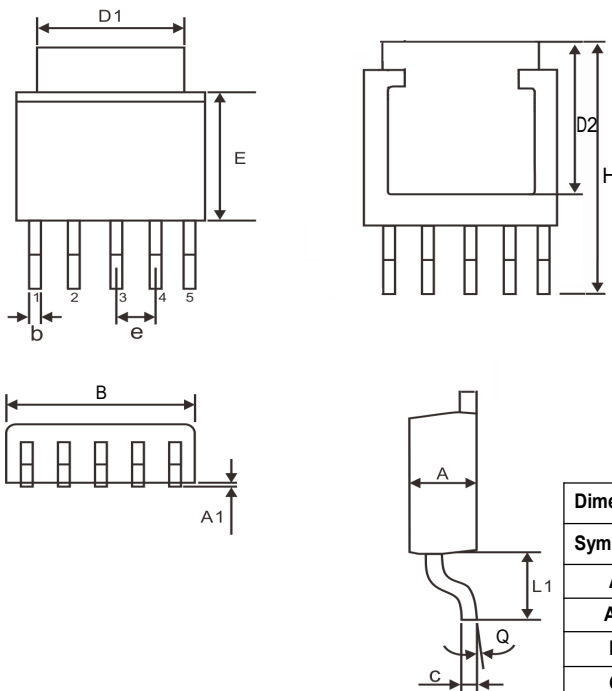
封装外形

DFN-8(4\*4)



Dimensions In Millimeters					
Symbol :	Min :	Max :	Symbol :	Min :	Max :
A	3.900	4.100	E	0.230	0.380
A1	3.900	4.100	F	0.300	0.500
B	0.800	1.000	a	0.80 TYP	
D	0.000	0.050			

T0252-5



Dimensions In Millimeters					
Symbol :	Min :	Max :	Symbol :	Min :	Max :
A	2.100	2.500	L1	3.100	3.200
A1	0.000	0.300	Q	0°	8°
B	6.400	6.600	b	0.550	0.660
C	0.490	0.560	e	1.143	1.379
E	5.800	6.200	D1	5.300 TYP	
H	9.200	10.200	D2	5.415 TYP	

**重要声明：**

华冠半导体保留未经通知更改所提供的产品和服务。客户在订货前应获取最新的相关信息，并核实这些信息是否最新且完整的。

客户在使用华冠半导体产品进行系统设计和整机制造时有责任遵守安全标准并采取安全措施，以避免潜在风险可能导致人身伤害或财产损失情况的发生。

华冠半导体产品未获得生命支持、军事、航空航天等领域应用之许可，华冠半导体将不承担产品在这些领域应用造成的后果。

华冠半导体的文档资料，仅在没有对内容进行任何篡改且带有相关授权的情况下才允许进行复制。华冠半导体对篡改过的文件不承担任何责任或义务。