



Modify Record:

版次	新版本	旧版本	修改单位	修改内容
2018-01-01	1.0	NA	研发部	新文件制成（因工程产品，故 RD 开头）
2019-04-25	1.1	1.0	研发部	更新脚位 VC-VDD
2019-10-29	1.2	1.1	市场部	CS 限流分档



产品描述

SE3837B 是一款输入耐压可达 40V，4.5-40V 输入电压条件正常工作，并且能够实现精确恒流以及恒压控制的同步降压型 DC-DC 转换器。

SE3837B 无需外部补偿，可以依靠自身内置稳定环路实现恒流以及恒压控制，输出电压可调，输出电流可以通过外部电阻来设置。

SE3837B 是一款功能齐备，应用极为简单，并兼顾应用的灵活性和广泛性，高性能，以及超高性价比的恒压恒流降压型 DC-DC。

产品特性

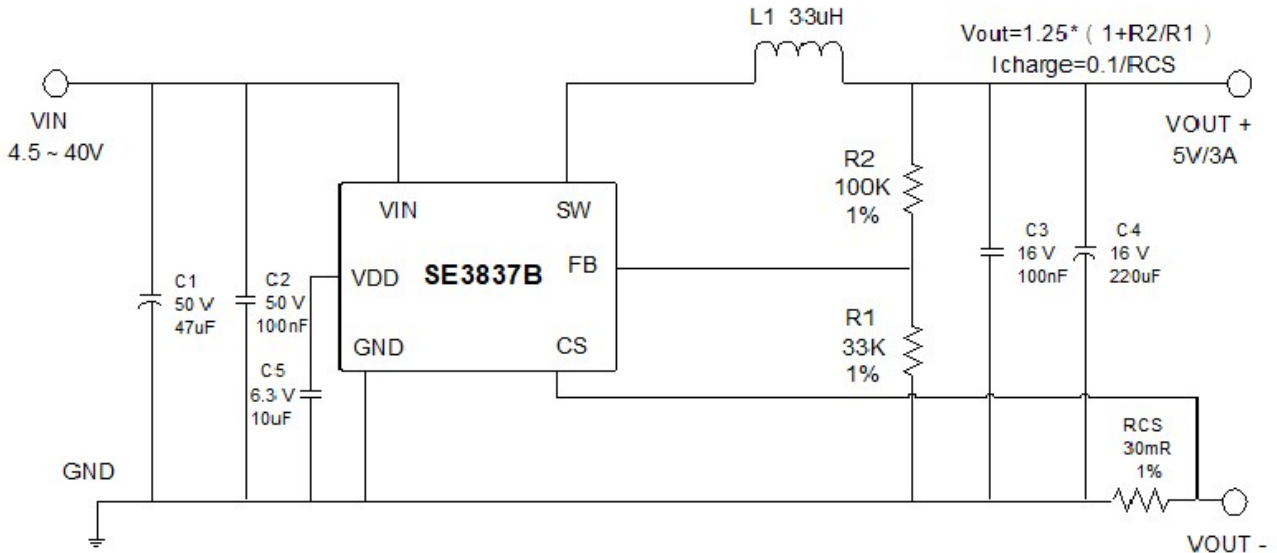
- 输入耐压可达 40V
- 宽输入范围 4.5-40V
- 无需外部补偿
- 恒流值可设
- 200k Hz 固定开关频率
- 内置抖频功能可轻松通过 EMC 测试
- 最大 300mV 线路电压补偿
- 短路保护，过热保护，过压保护以及欠压保护
- SOP8 封装
- 100% 占空比

产品应用

- 车载充电器
- 行车记录仪
- 桌面多口充
- 多口旅行充电器
- USB 排插电源

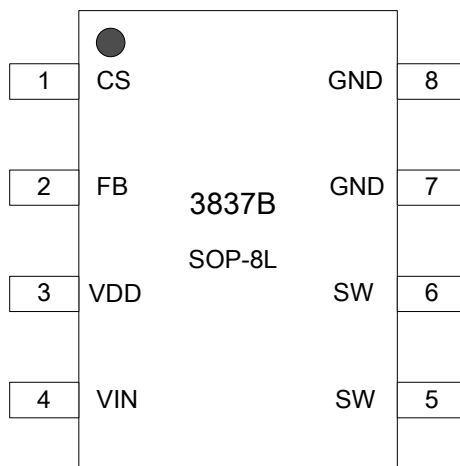


典型应用电路



*C2、C3 可根据客户板端实际测试情况，酌情省略。

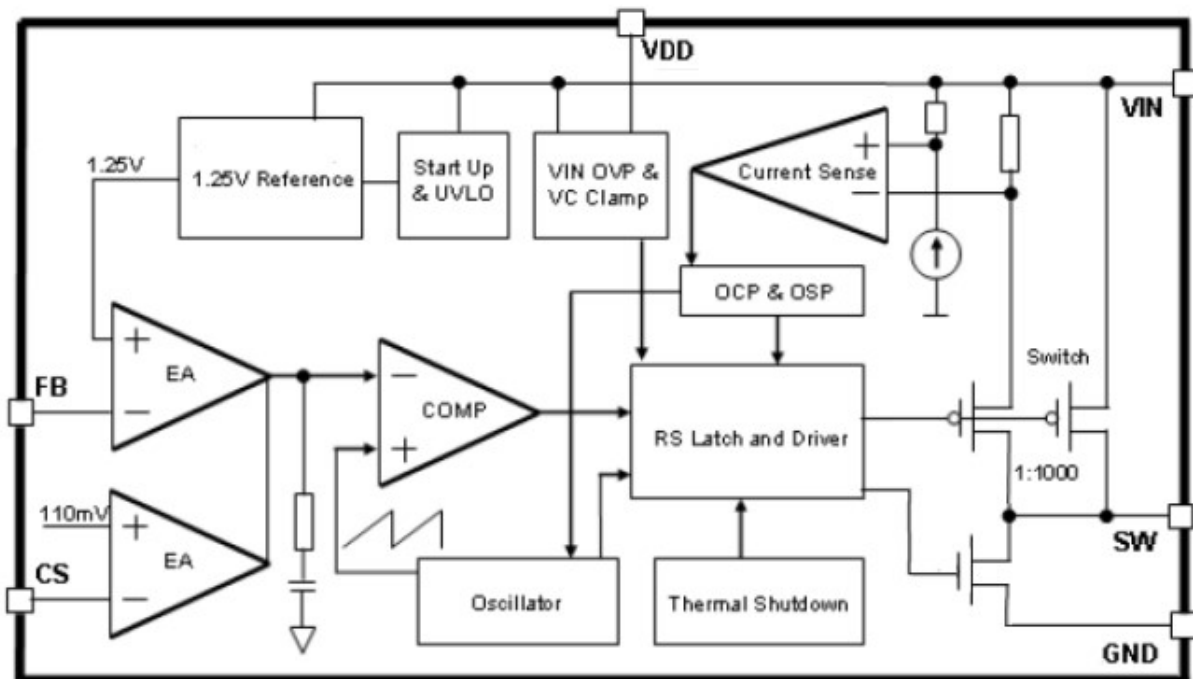
管脚排列



管脚功能描述

NO.	Pin Name	Pin Function Description
1	CS	输出电流检测引脚 (A 档: $I_{OUT}=0.105V/RCS$; B 档: $I_{OUT}=0.12V/RCS$; C 档: $I_{OUT}=0.14V/RCS$)
2	FB	反馈引脚, 通过外部电阻分压网络, 检测输出电压进行调整, 参考电压为 1.25V
3	VDD	内部电压调节旁路电容, 需要在 VDD 与 GND 之间并联 10uF 电容
4	Vin	输入电压, 支持DC 4.5V-40V 宽范围电压操作, 需要在VIN 与GND 之间并联电解电容以消除噪声
5、6	SW	功率开关输出引脚, SW 是输出功率的开关节点
7、8	GND	接地引脚

功能框图



Ordering Information (订货信息)

Part Number	Marking Information	Package	Remarks
SE3837B-HF	3837B YYWW-HF	SOP8	YYWW means Production batch HF: Halogen Free 标签区分档位: A/B/C.

最大额定参数

Symbol	Parameter	Maximum	Units
V _{in}	输入电压	40	V
V _{fb}	反馈引脚电压	6.5	V
V _{sw}	输出开关引脚电压	40	V
V _{dd}	旁路电容引脚电压	6.5	V
V _{cs}	输出电流检测引脚电压	6.5	V
T _j	储存温度	150	°C
T _j	最大结温	150	°C



电气参数

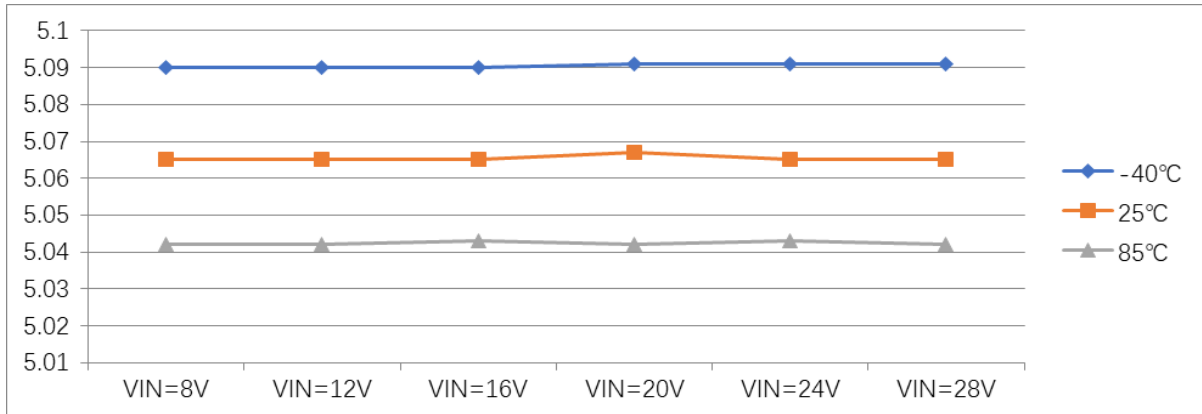
(V_{cc}=12V ; I_{out}=0mA ; T_j=25°C unless otherwise specified)

Characteristics	Symbol	Test Conditions	Min	Typ	Max	Unit
输入电压	V _{in}		4.5V		40V	V
V _{fb} 参考电压	V _{fb}			1.25		V
欠压锁定	V _{in_uvlo}			4		V
静态电流	I _q	V _{fb} =1.5V force driver of		3		mA
开关频率	F _{osc}	I _{out} =100mA		200		KHZ
过流保护	I _{Limit}			3.5		A
功率 MOS-High-side	R _{PMOS}	V _{out} =5V; I _{out} =1A		46		mΩ
功率 MOS-Low-side	R _{NMOS}	V _{out} =5V; I _{out} =1A		22		mΩ
恒流参考电压	V _{cs}	V _{out} — Gnd		100		mV
线损补偿	V _{smart}				300	mV
温度保护	OTP	V _{out} =5V; I _{out} =100mA		130		°C
短路保护	SCP	V _{fb} <0.3V		0.3		V
最大占空比	D _{MAX}		-	100	-	%
恒流精度	V _{se}	VER.A	- 6%	105	+ 6%	mV
		VER.B	- 6%	120	+ 6%	
		VER.C	- 6%	140	+ 6%	

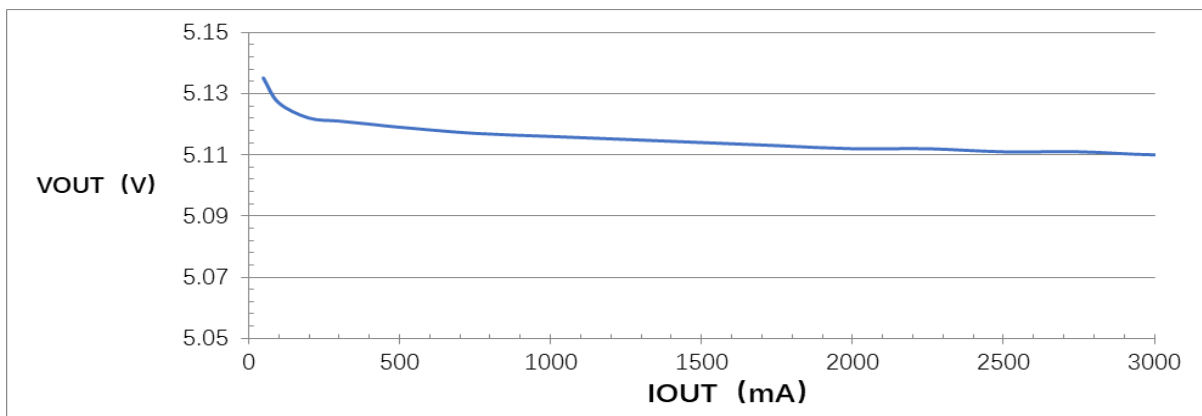


典型性能特性

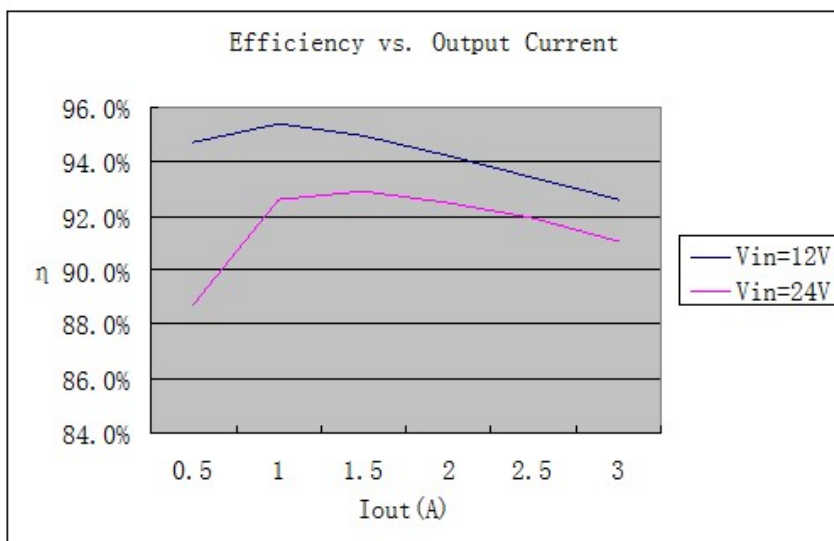
不同温度下输出电压和电流的关系



负载调整

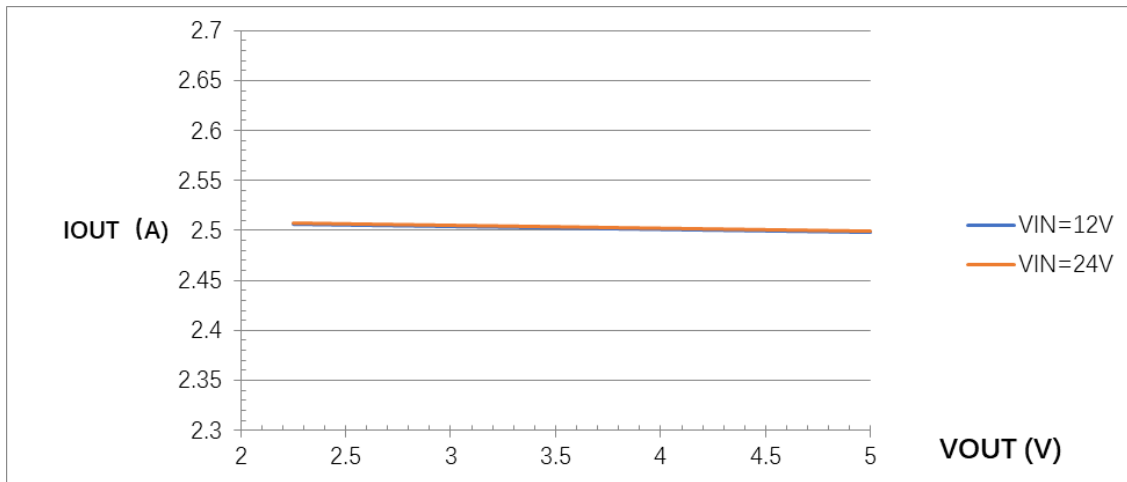


效率: VIN=12V/24V VOUT=5.1V

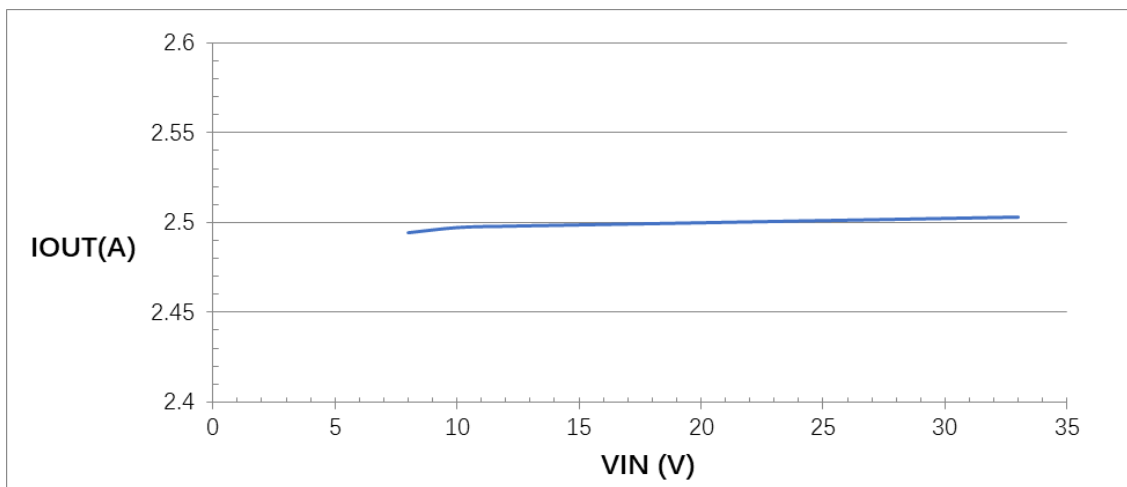




Constant CC at VIN=12V/24V Rsen=38mΩ



Constant CC at VOUT=4V Rsen=38mΩ



功能描述

欠压保护

SE3837B VIN 耐压可达 40V，可以在 4.5-40 范围内工作。当 VIN 由 0V 升至 4.5V 后，SE3837B 开始输出，VIN 下降至 4.5V 以下时，SE3837B 则停止输出。

系统软启动

当 SE3837B 刚刚上电或者经过短路保护后重启时，内部恒压和恒流参考源都会从 0 开始经过 300uS 缓慢升至预设值，以此避免刚刚启动时系统上出现过大的冲击电流。

恒压输出

SE3837B 输出电压可调。

恒流输出

SE3837B 通过采样 CS 与 GND 间的压差来检测输出电流，并通过闭环环路来调节输出使输出电流为预设的值。

输出电流可以通过检流电阻 R_{cs} 来设置：

$$\text{A 档: } I_{out} = \frac{105mV}{R_{cs}}$$

$$\text{B 档: } I_{out} = \frac{120mV}{R_{cs}}$$

$$\text{C 档: } I_{out} = \frac{140mV}{R_{cs}}$$

短路保护

当由于负载太重，输出电压 V_{fb} 降至 0.3V 以下时，SE3837B 进入短路保护模式。短路保护模式下，SE3837B 工作频率降至正常频率 1/3。

线缆电压补偿

用户在使用不同线缆时线缆上会产生不同的压降，SE3837B 内部提供最大 300mV 的补偿电压。

EMC 辅助设置

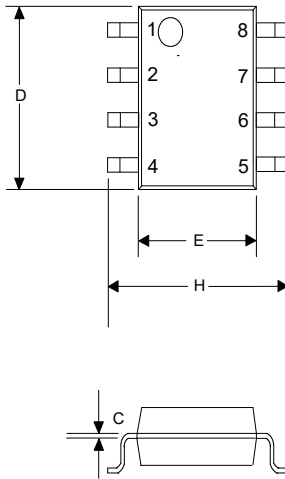
考虑到系统对 EMC 性能的要求，SE3837B 内部设置有频率抖动功能，在 256 次工作周期内实现整流频率 $\pm 7\%$ 的抖动。这样可以有效降低传导和辐射干扰的能量，比较容易的通过 EMC 测试。同时由于抖动变化率小，以及 SE3837B 本身快速的环路相应能力，并不会由于频率抖动干扰到音视频设备的正常工作。

过热保护

当 SE3837B 检测芯片内部温度达到 130 度时则停止输出，当温度下降至 115 度以下时再次恢复输出。



封装尺寸



DIMENSIONS				
DIM ^N	INCHES		MM	
	MIN	MAX	MIN	MAX
A	0.0532	0.0688	1.35	1.75
A1	0.0040	0.0098	0.10	0.25
B	0.0130	0.0200	0.33	0.51
B1	0.050 BSC		1.27 BSC	
C	0.0075	0.0098	0.19	0.25
D	0.1890	0.1968	4.80	5.00
H	0.2284	0.2440	5.80	6.20
E	0.1497	0.1574	3.80	4.00

联系方式:

北京思旺电子技术有限公司-中国总部

地址: 中国北京市海淀区信息路 22 号上地科技综合楼 B 座二层

邮编: 100085

电话:010-82895700/1/5

传真:010-82895706

Email: sales@seawardinc.com.cn

Seaward Electronics Incorporated – 北美办事处

1512 Centre Pointe Dr.

Milpitas, CA95035, USA

电话: 1-650-444-0713